

# MANDÍK®

## LAMELLENDURCHGLASS

### ALKM



Diese technischen Bedingungen erklären die Baureihe aller produzierten Größen von runden Decken- und Lamellenluftdurchlässen ALKM 250, 300, 400, 500, 600 - nachstehend nur Luftdurchlässe. Sie sind für die Produktion, Projektierung, Bestellung, Lieferung, Montage und Betrieb bestimmt.

## I. INHALT

<b>II. ALLGEMEIN</b>	<b>2</b>
1. Beschreibung.....	2
2. Ausführung.....	2
3. Abmessungen und Gewichte.....	3
4. Einbau.....	4
<b>III. TECHNISCHE ANGABEN</b>	<b>4</b>
5. Grundparameter.....	4
6. Berechnungs- und Bestimmungsgrößen.....	5
7. Lufttechnische Werte.....	6
<b>IV. BESTELLANGABEN</b>	<b>10</b>
8. Bestellschlüssel.....	10
<b>V. MATERIAL</b>	<b>10</b>
9. Material.....	10
<b>VI. AUSSCHREIBUNGSTEXT</b>	<b>10</b>
10. Ausschreibungstext.....	10

## II. ALLGEMEIN

### 1. Beschreibung

Die Luftdurchlässe sind Luftverteilungselemente für den deckenbündigen Einbau in Räumen mit einer Höhe von 2,6 bis 4m geeignet. Sie können sowohl für Zu- als auch für Abluft eingesetzt werden. Die Luftdurchlässe verfügen über Auslassflächen aus profilierten Lamellen, deren runde Konstruktion bei der Zuluft einbringung eine allseitig gleichmäßige Ausströmung gewährleistet. Die effektive Austrittsgeschwindigkeit muß mindestens 2 m/s betragen, um eine Ablösung des Luftstrahls von der Decke zu vermeiden.

Die Luftdurchlässe sind für den witterungsgeschützten Einsatz in milden Klimazonen vorgesehen. Die Frontauslassflächen bestehen aus einem Rahmen, der als Diffusor ausgebildet ist, und aus profilierten Lamellen. Die Frontplatten des Durchlasses können mittels einer Mittelschraube montiert oder demontiert werden.

### 2. Ausführung

Der Rohrleitungsanschluss erfolgt über Anschlusskästen, die eine optimale Luftverteilung gewährleisten. Die Anschlusskästen sind mit runden Anschlussstutzen für einen vertikalen oder horizontalen Anschluss ausgestattet. Auf Wunsch erfolgt die Ausstattung mit Mengeneinstellsätzen.

Abb. 1 ALKM - horizontalen Anschluss

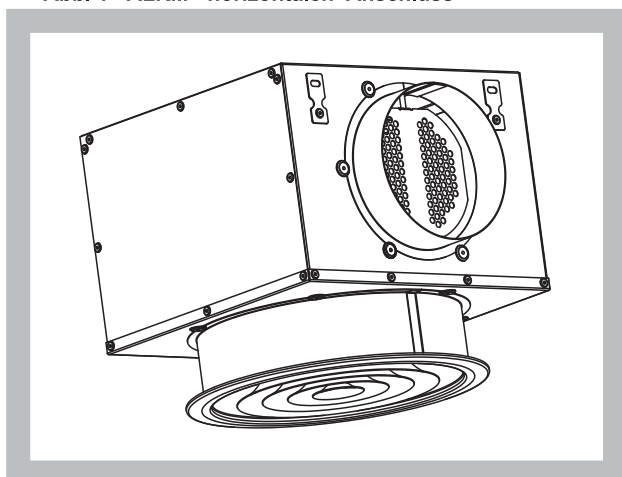
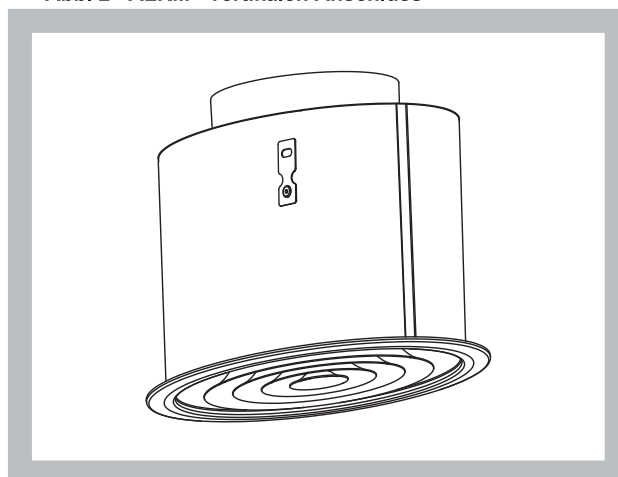


Abb. 2 ALKM - vertikalen Anschluss



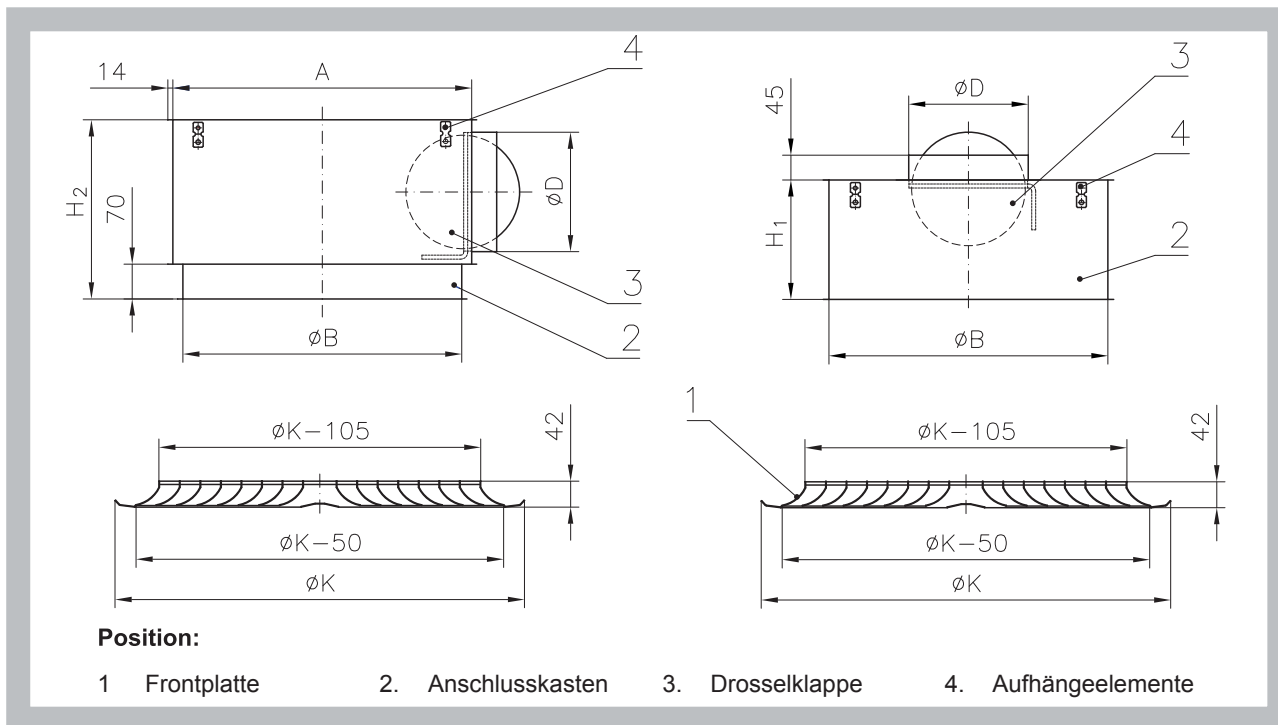
### 3. Abmessungen und Gewichte

Abmessungen

Tab. 1 [mm]

Größe	A	B	K	D	H <sub>1</sub>	H <sub>2</sub>
250	260	210	248	123	180	270
300	310	260	298	158	180	290
400	410	360	398	198	180	320
500	510	460	498	248	200	370
600	610	560	598	313	200	420

Abb. 3



Gewichte

Tab. 2

Größe	Anschlusskasten		Frontplatte [kg]
	Horizontal [kg]	Vertikal [kg]	
250	3	1,5	0,7
300	3,5	2	0,9
400	4,5	3	1,5
500	7,5	4,5	2,5
600	10,5	6,5	3,4

4. Einbau

Alle Größen sind für einen deckenbündigen Einbau geeignet. Die Anschlusskästen sind mit Aufhänge- laschen versehen.

Abb. 4

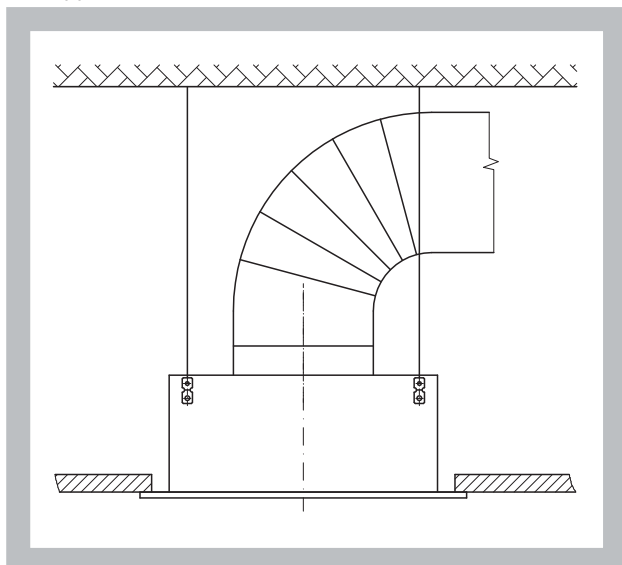
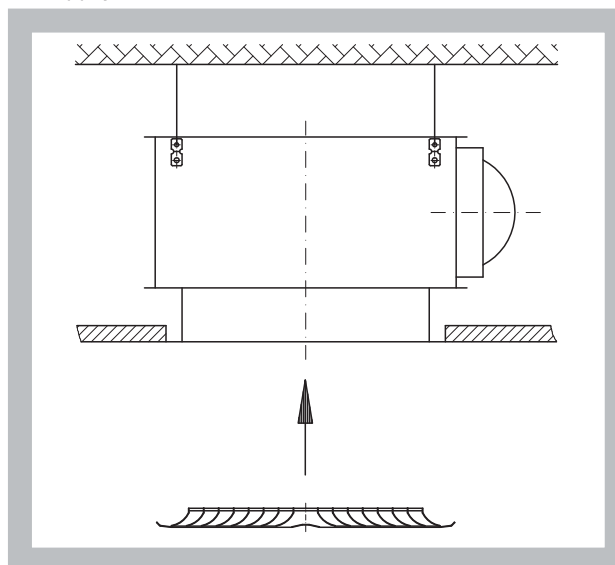


Abb. 5



Unterdeckenbündiger Einbau und Montage der Frontplatte mittels einer Mittelschraube

III. TECHNISCHE ANGABEN

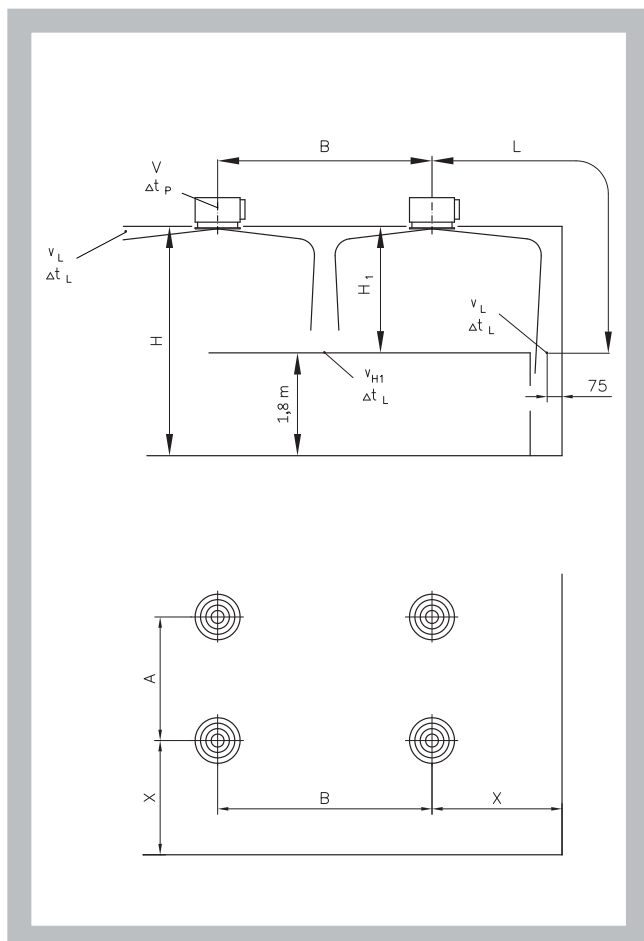
5. Grundparameter

Tab. 3

Größe	250	300	400	500	600
$\dot{V}_{max}$ [m³/h]	250	400	700	1200	1800
$\dot{V}_{min}$ [m³/h]	110	180	350	600	900
$L_{WAmax}$ [dB(A)]	43	42	43	45	44
$L_{W Amin}$ [dB(A)]	21	21	25	22	28
$S_{ef}$ [m²]	0,0118	0,0194	0,0399	0,0676	0,1026

6. Berechnungs- und Bestimmungsgrößen

Abb. 6



- V [m³/h] Luftvolumenstrom im Luftdurchlass
- A, B [m] Abstand zwischen zwei Luftdurchlässen
- L [m] horizontaler und vertikaler Abstand (X + H<sub>1</sub>) zur Wand
- X [m] Abstand der Mitte des Luftdurchlasses von der Wand
- H [m] Deckenhöhe
- H<sub>1</sub> [m] Abstand zwischen Decke und Aufenthaltszone
- v<sub>L</sub> [m/s] mittlere Strömungsgeschwindigkeit an der Wand
- v<sub>H1</sub> [m/s] mittlere Strömungsgeschwindigkeit zwischen zwei Luftdurchlässen im Abstand H<sub>1</sub>
- v<sub>ef</sub> [m/s] effektiv Ausblasgeschwindigkeit
- t<sub>p</sub> [K] Temperaturdifferenz zwischen Raumlufttemperatur und Zulufttemperatur
- Δ t<sub>L</sub> [K] Temperaturdifferenz zwischen der Raumlufttemperatur und der Strömungstemperatur im Abstand L = A/2 + H<sub>1</sub> bzw. L = B/2 + H<sub>1</sub> bzw. L = X + H<sub>1</sub>
- p<sub>c</sub> [Pa] Gesamtdruckverlust bei ρ = 1,2 kg/m³
- Δ L<sub>WA</sub> [dB(A)] Schalleinstungspegel ρ
- S<sub>ef</sub> [m²] effektive Austrittsfläche

7. Lufttechnische Werte

Effektive Ausblasgeschwindigkeit

Diagramm 1 Effektive Ausblasgeschwindigkeit

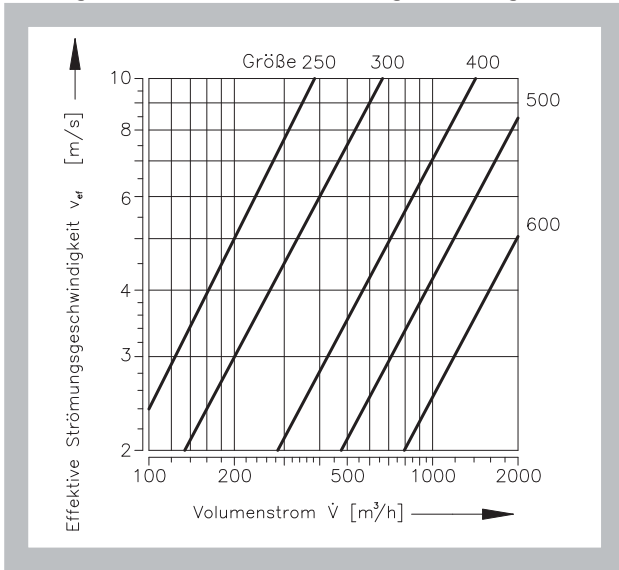
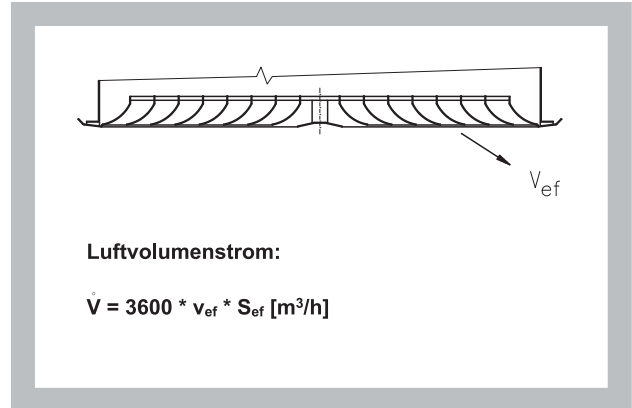


Abb. 7



Schalleistungen und Druckverluste

Diagramm 2 ALKM - horizontaler Anschluss - Zuluft

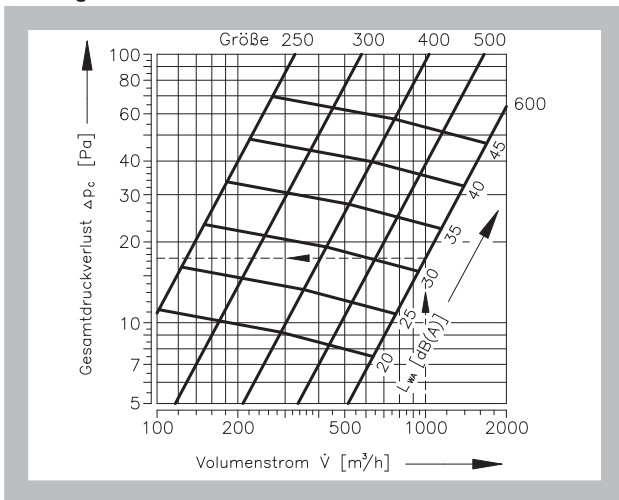


Diagramm 3 ALKM - horizontaler Anschluss - Abluft

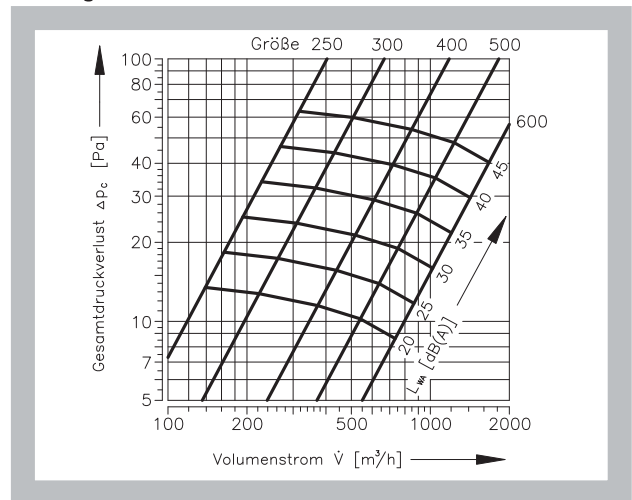


Diagramm 4 ALKM - vertikaler Anschluss - Zuluft

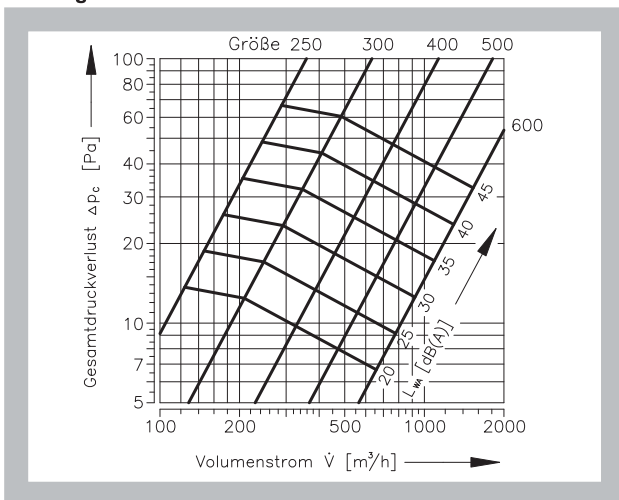
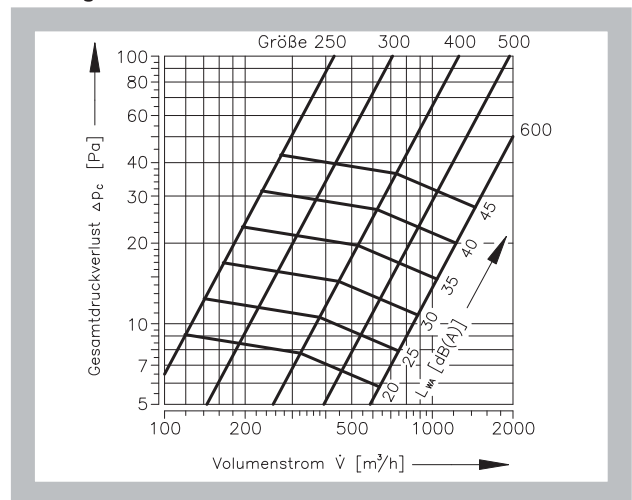


Diagramm 5 ALKM - vertikaler Anschluss - Abluft



Korrekturfaktoren entsprechend dem Einstellwinkel der Regulierklappe

Tab. 4 Korrektur zu Diagramm 2  
Einstellung der Regulierklappe

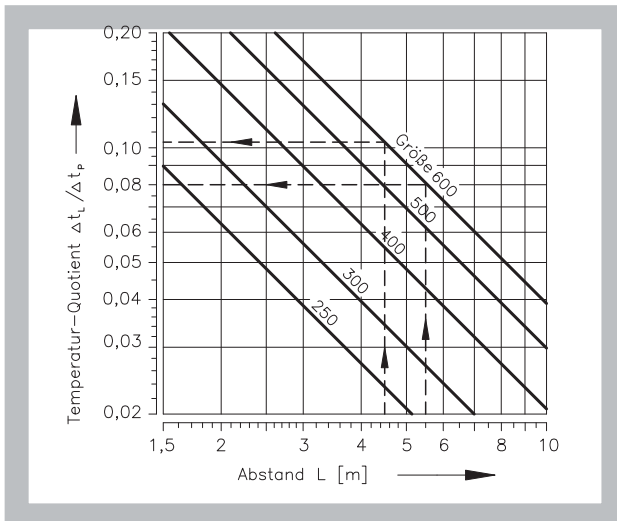
Größe		Einstellwinkel der Klappe		
		0°	45°	90°
250	$\Delta p_c$	x1,0	x1,3	x3,0
	$L_{WA}$	-	1	3
300	$\Delta p_c$	x1,0	x1,4	x3,4
	$L_{WA}$	-	1	3
400	$\Delta p_c$	x1,0	x1,5	x3,7
	$L_{WA}$	-	2	4
500	$\Delta p_c$	x1,0	x1,6	x3,8
	$L_{WA}$	-	3	6
600	$\Delta p_c$	x1,0	x1,6	x3,8
	$L_{WA}$	-	4	8

Tab. 5 Korrektur zu Diagramm 4  
Einstellung der Regulierklappe

Größe		Einstellwinkel der Klappe		
		0°	45°	90°
250	$\Delta p_c$	x1,0	x1,2	x2,9
	$L_{WA}$	-	1	3
300	$\Delta p_c$	x1,0	x1,2	x3,0
	$L_{WA}$	-	1	3
400	$\Delta p_c$	x1,0	x1,3	x3,2
	$L_{WA}$	-	2	4
500	$\Delta p_c$	x1,0	x1,4	x3,5
	$L_{WA}$	-	2	5
600	$\Delta p_c$	x1,0	x1,5	x3,7
	$L_{WA}$	-	4	7

Temperatur-Koeffizient

Diagramm 6 Temperatur-Koeffizient



Strömungsgeschwindigkeit

Diagramm 7 Strömungsgeschwindigkeit - Größe 250

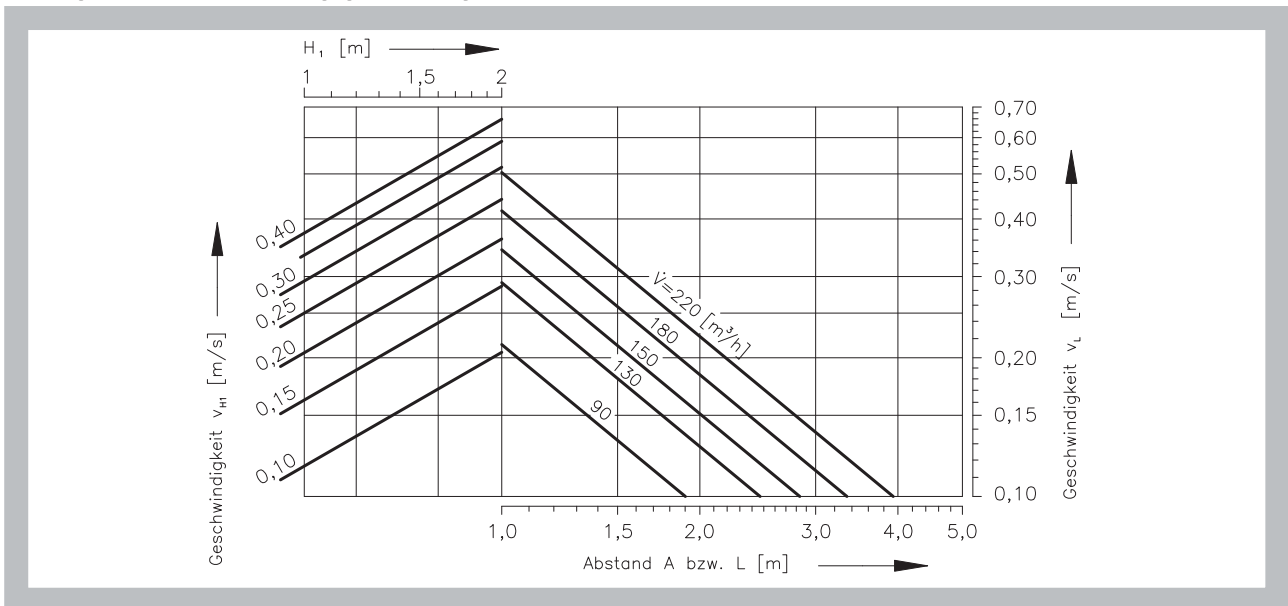


Diagramm 8 Strömungsgeschwindigkeit - Größe 300

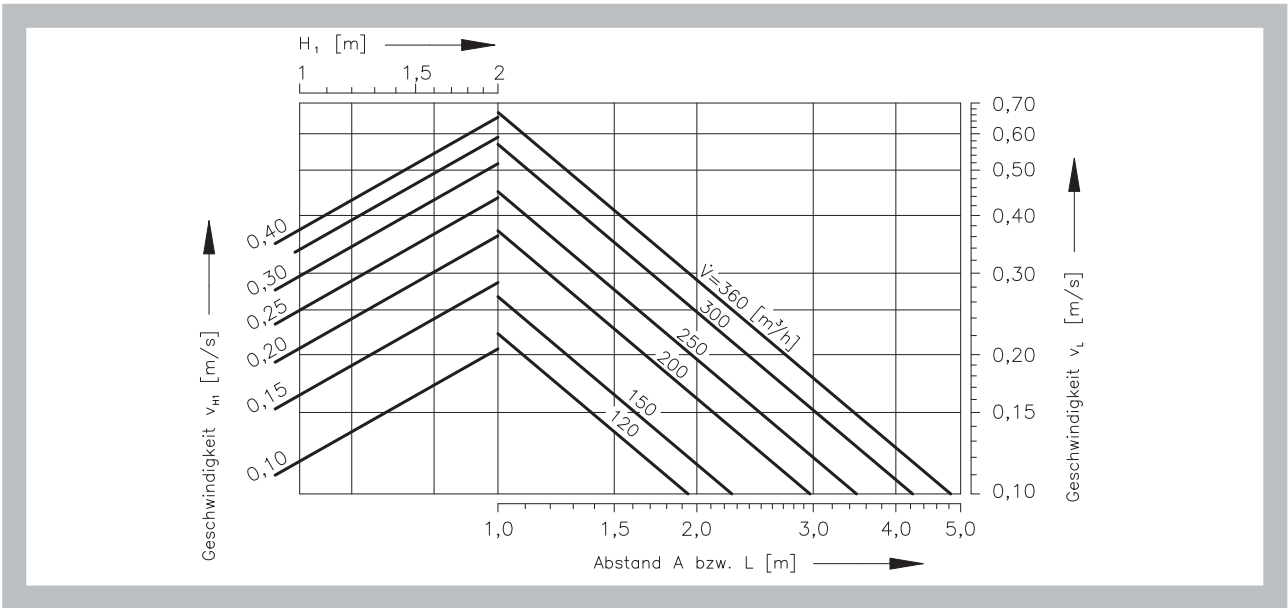


Diagramm 9 Strömungsgeschwindigkeit - Größe 400

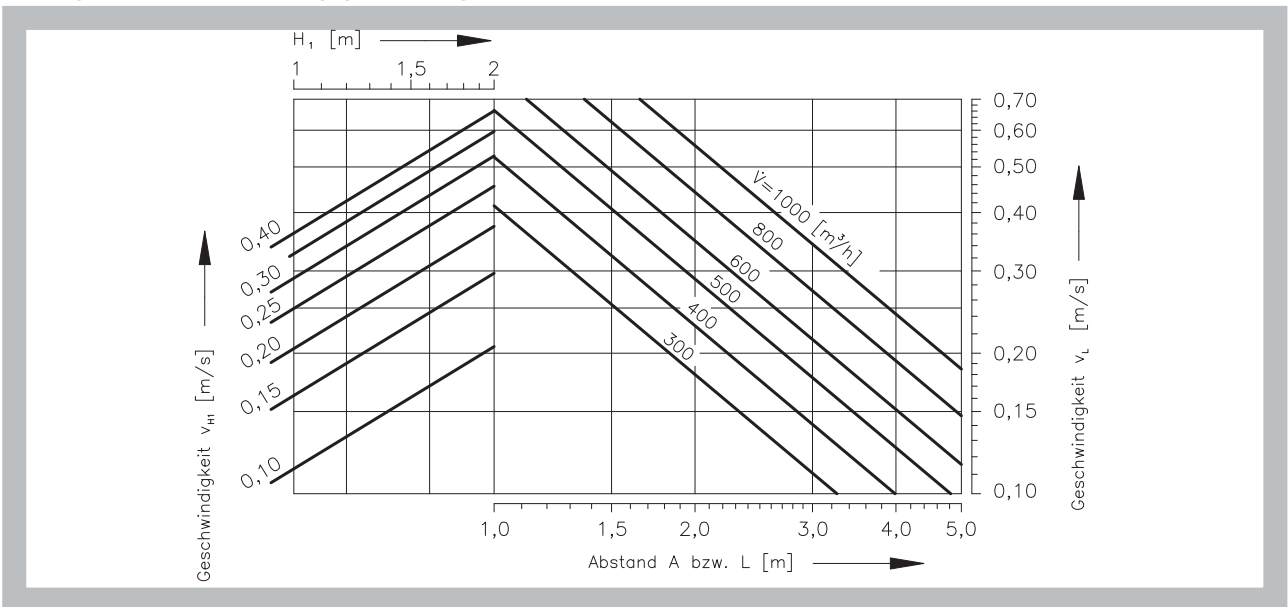


Diagramm 10 Strömungsgeschwindigkeit - Größe 500

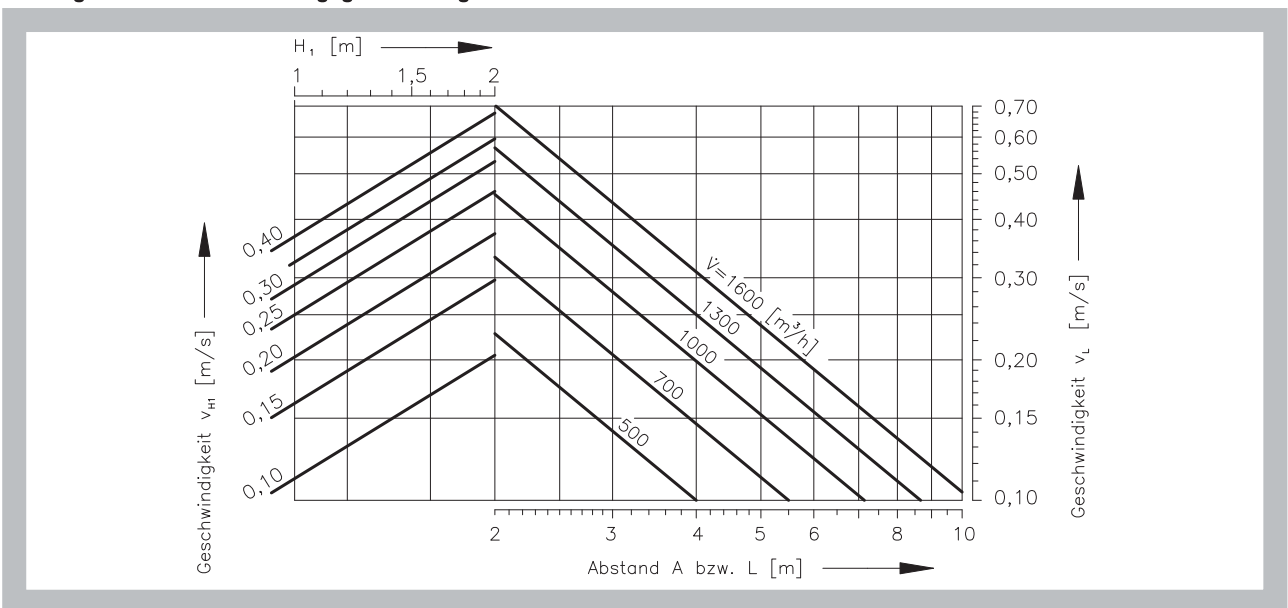


Diagramm 11 Strömungsgeschwindigkeit - Größe 600

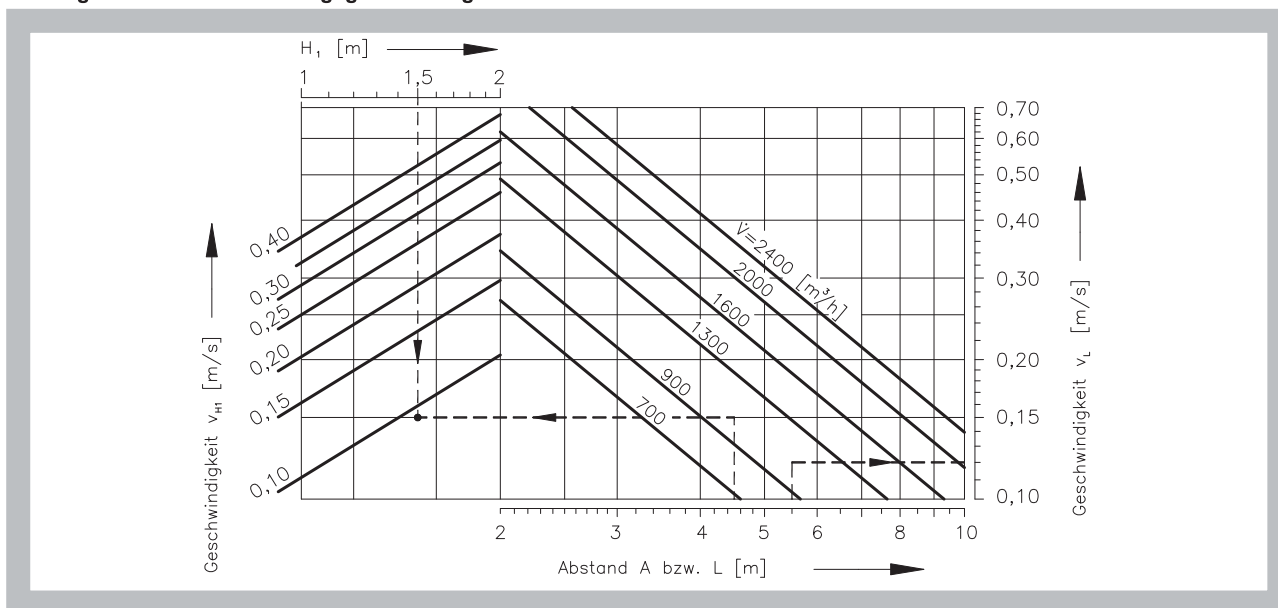


Abb. 7 Beispiel

Eingegebene Daten:

Luftauslass ALKM 600

$\dot{V} = 1000 \text{ m}^3/\text{h}$

$\Delta t_p = -6 \text{ K}$

$H_1 = 1,5 \text{ m}$

$A = 1,5 \text{ m}$

$X = 4,0 \text{ m}$

$L = 5,5 \text{ m}$

$L = 5,5 \text{ m}$

Von der Wand

Zwischen Luftauslässen

Diagramm 1 :

$L_{WA} = 32 \text{ dB(A)}$

$\Delta p_c = 17 \text{ Pa}$

Diagramm 6 :

$L = A/2 + H_1 = 4,5 \text{ m}$

Zwischen Luftauslässen

$\Delta t_L / \Delta t_p = 0,11$

$\Delta t_L = -6 * 0,11 = -0,66 \text{ K}$

$L = X + H_1 = 5,5 \text{ m}$

An der Wand

$\Delta t_L / \Delta t_p = 0,08$

$\Delta t_L = -8 * 0,08 = -0,48 \text{ K}$

Diagramm 11 :

$v_{H1} = 0,09 \text{ m/s}$

Zwischen Luftauslässen

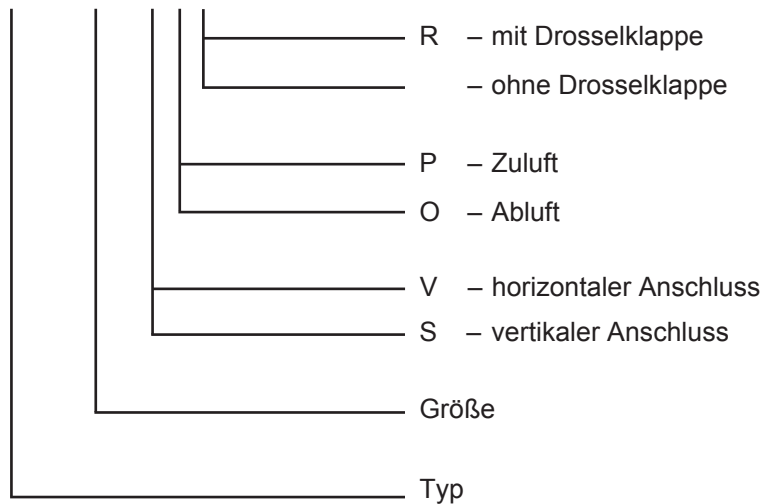
$v_L = 0,12 \text{ m/s}$

An der Wand

**IV. BESTELLANGABEN**

**8. Bestellschlüssel**

Luftauslass **ALKM** **600** **V/P/R**



**V. MATERIAL**

**9. Material**

- Lamellendurchlass Stahlblech (1 mm)
- Oberfläche Pulverbeschichtung Standard RAL 9010  
(wahlweise andere Farbtöne möglich)
- Anschlusskasten Stahlblech verzinkt

**VI. AUSSCHREIBUNGSTEXT**

**10. Ausschreibungstext**

Deckenluftdurchlass in runder Ausführung, für Raumhöhen von 2,6 bis 4 m. bestehend aus einer Frontplatte mit diffusorausgebildeten, kreisförmigen Lamellen. Mit einem Anschlusskasten für den Anschluss von der Seite oder von oben aus verzinktem Stahlblech mit Aufhängelaschen zur Abhängung. Wahlweise mit Mengeneinstellung.

Material: Die Frontplatte besteht aus reinweiß (RAL 9010) pulverbeschichtetem Stahlblech. Der Anschlusskasten besteht aus verzinktem Stahlblech.



MANDÍK, a.s.  
Dobříšská 550  
26724 Hostomice  
Tschechische Republik  
Tel.: +420 311 706 742

E-Mail: [mandik@mandik.cz](mailto:mandik@mandik.cz)

[www.mandik.de](http://www.mandik.de)

MANDÍK GmbH  
Veit-Stoß-Straße 12  
92637 Weiden  
Deutschland  
Tel.: +49(0) 961-6702030

E-Mail: [info@mandik.com](mailto:info@mandik.com)

---

Der Hersteller behält sich das Recht vor, weitere Änderungen an Produkten und Zusatzgeräten vorzunehmen. Aktuelle Informationen stehen unter [www.mandik.de](http://www.mandik.de) zur Verfügung.