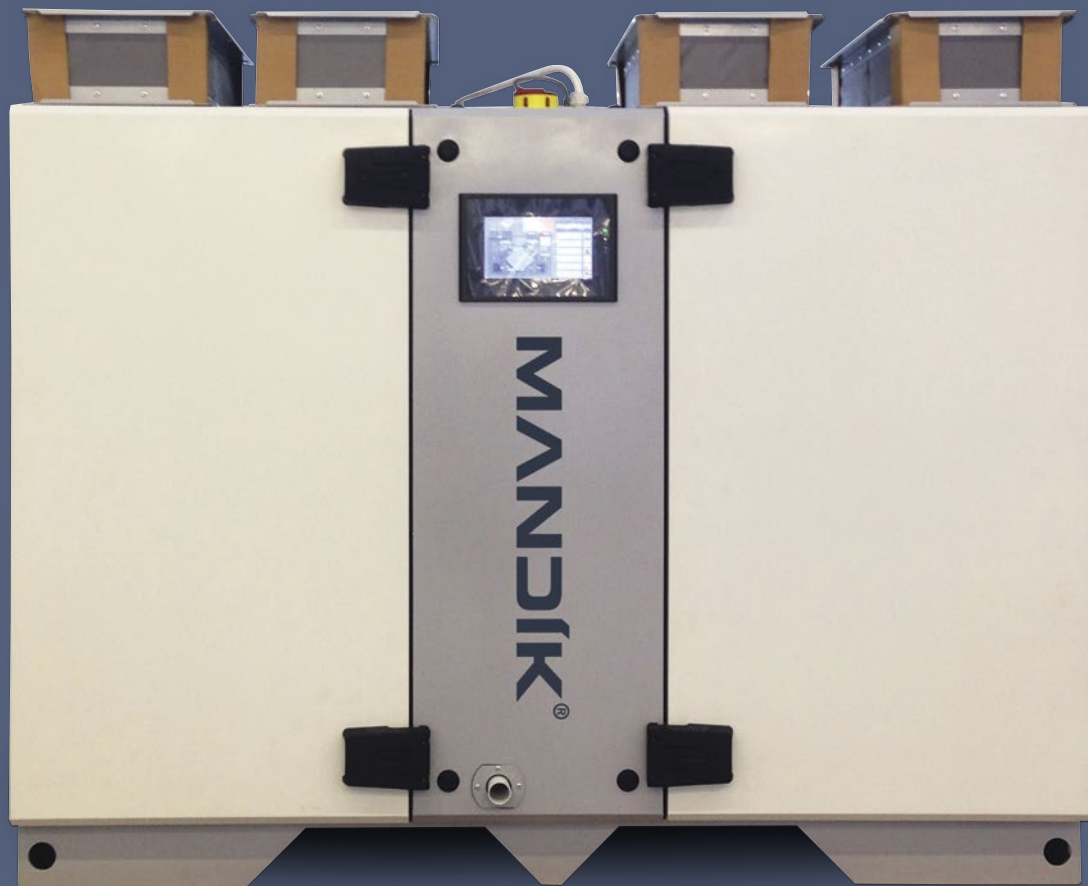


# KOMPAKTE LUFTKLIMAGERÄTE MANDÍK CPV 12



**MANDÍK®**

# MANDÍK CPV 12

- 
- Die Anlagen von Mandík, sind Kompakte Luftklimageräte mit einem hocheffizienten Plattenförmigen Gegenstrom-Wärmetauscher zur Wärmerückgewinnung und erfüllen **die Verordnung der EU-Kommission Nr. 1253/2014** für das Jahr **2016** und **2018**.
- 
- Die Kompaktgeräte werden in **5 Leistungsgrößen** CPV 12, 24, 36, 48, 60 mit Nennluftleistungen von 500 bis 6000 m<sup>3</sup>/h hergestellt.
- 
- Die Standardausführung der Anlagen wird mit einer Kompakten-Gehäusestärke von 40 mm mit Isolierung aus Steinwolle und einer höheren Dichte von 65 kg/m<sup>3</sup> hergestellt. Die Innen- und Außenoberfläche kann auch in verzinkter Ausführung oder mit **Pulverbeschichtung geliefert werden** – Die Auswahl liegt am Kunden.
- 
- Die Luftklimageräte Mandík CPV verwenden hocheffiziente Plattenförmige Gegenstrom-Wärmetauscher mit Aluminium Lamellen. **Die Effektivität dieser Wärmerückgewinnung geht bis zu 85 %** bei der Winterbedingungs-Ausrechnung mit niedrigen Luftdruckverlusten. Dadurch erzielt die Einheit hocheffiziente Wärme mit niedrigen Leistungsenergie Verbrauch.
- 
- Die Einheiten beinhalten Ventilatoren mit freien Laufrädern, die die Technologie der EC-Motoren nutzt. Diese **EC Ventilatoren** haben Laufräder aus Kompositwerkstoff, und haben dadurch bessere Geräuschparameter mit höherer Effizienz als Standard Stahl-Laufräder mit asynchronen Motoren und Frequenzwechsler. Diese Ventilatoren erfüllen Die Anforderungen der Richtlinie **ErP 2015**.
- 
- Die Luftklimageräte können mit **3 verschiedenen Lufterhitzer Varianten** oder ganz ohne angeboten werden. Der Wasserlufterhitzer und Verflüssiger (mit Aluminium Lamellen) oder der Elektroerhitzer können an die Kondensatanlage angeschlossen werden.
- 
- Die Anlage beinhaltet eine Steuerungseinheit mit dem **Siemens Climatix Regulator**. Der Regulator arbeitet durch eine speziell angefertigte Software mit der WRG dieser Kompakten Einheit zusammen. Alle Komponente der MSR (außer der Raumsteuerung und der Sensoren in den Kanälen) sind ab Werk schon in der Anlage installiert und mit der integrierten Steuerungseinheit verkabelt. Die ganze Steuerungseinheit ist schon aus **der Fertigung vorprogrammiert und geprüft** (das so genannte **Plug & Play**). Die Anlage kann mit Hilfe der **integrierten Steuerung von Siemens POL871, POL822** oder mit dem Touch Panel bedient werden. Die Anlage kann auch noch mittels Webschnittstelle dank Ethernet Verbindung mit dem PC gesteuert werden.
-

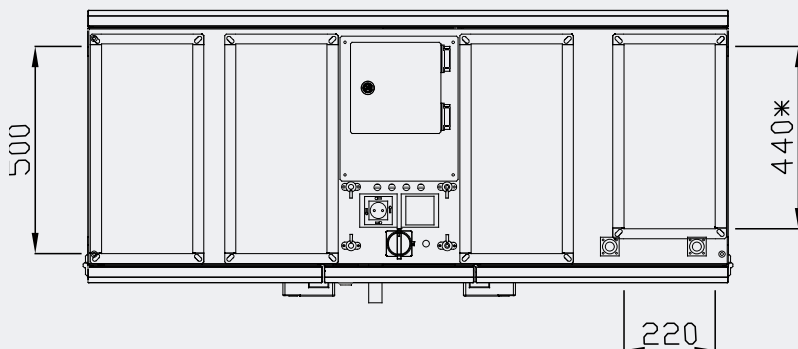
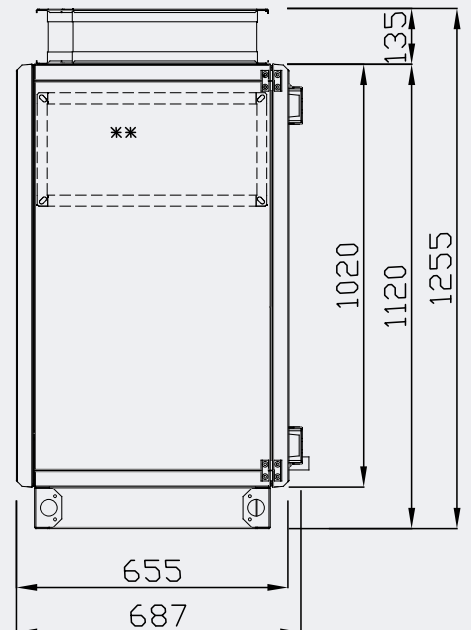
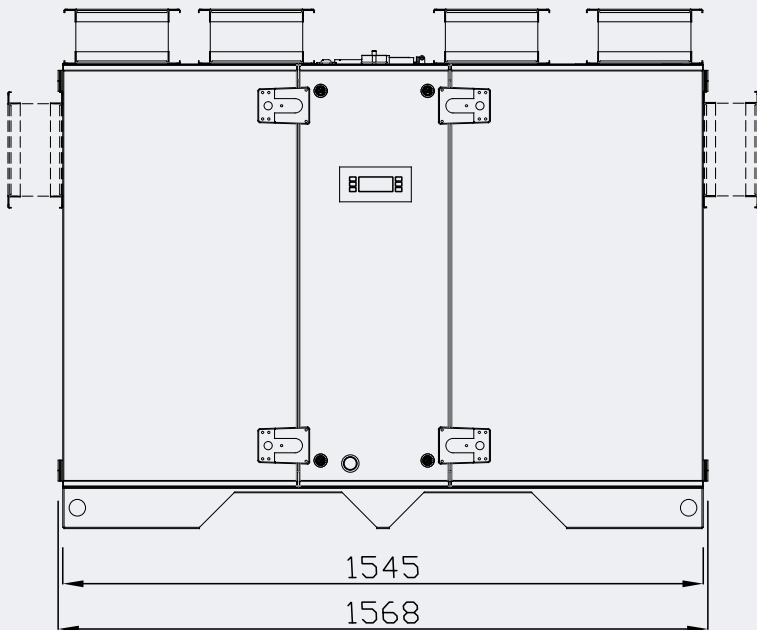


Nennluftleistung:	1200 [m <sup>3</sup> /h]
Einspeisung:	1~230V / 50 Hz – Wasserluftherhitzer/Verflüssiger
	3~400 V / 50 Hz – Elektroerhitzer
Maximale Stromaufnahme:	9 [A] – Wasserluftherhitzer/ Verflüssiger
	17,4 / 17,4 / 19,8 [A]* – Elektroerhitzer
Oberflächen Verarbeitung -außen:	RAL 9010 + RAL 9006 (Standard Ausführung)
Oberflächen Verarbeitung -innen:	RAL 9010 (Standard Ausführung)
Gewicht:	210 ±10 % [kg]
Gehäuse-Isolierung:	Steinwolle 65 kg/m <sup>3</sup>

\* Leistungsklassen der Elektroerhitzung

### Schalleistungen:

Oktavenband	LwA [dB]	63	125	250	500	1000	2000	4000	8000	[Hz]
Frischlufte	76,1	75,9	66,6	83,2	69,7	65,5	61,4	60,3	57,2	[dB]
Zuluft	79,3	78,0	70,7	83,2	73,8	72,8	71,8	65,5	63,4	[dB]
Abluft	74,7	74,9	66,6	81,1	69,7	65,5	61,4	59,3	56,2	[dB]
Fortluft	78,5	77,0	69,7	81,1	72,8	72,8	71,8	64,5	62,4	[dB]
Zur Umgebung	62,0	-	44,4	61,3	49,4	48,3	45,6	36,1	27,1	[dB]



\* für Wassererhitzung/ Verflüssiger, Elektroerhitzer ist dieses Maß = 500 mm

\*\* Anschlussmöglichkeit für Zuluft/ Fortluft an der Seite

\*\*\* Anschlüsse auch in runder Ausführung möglich mit ø 250 mm

# MANDÍK CPV 12

## FILTRATION

Zuluft:	F7, kompakt, 250 × 570 × 96 mm
	M5, kompakt, 250 × 570 × 96 mm
Abluft:	F7, kompakt, 250 × 570 × 96 mm
	M5, kompakt, 250 × 570 × 96 mm

## WÄRMERÜCKGEWINNUNG

Plattenförmiger Kreuzgegenstrom-Wärmetauscher	
Effektivität – Winterbetrieb	86,9 [%] *
Effektivität – Sommerbetrieb	83,2 [%] **
Effektivität gemäß EN 308	75,6 [%] ***

\* unter ODA Bedingungen = -15 °C / 90 % rH, ETA = 22 °C / 50 % Rh  
 \*\* unter ODA Bedingungen = 32 °C / 45 % rH, ETA = 25 °C / 50 % Rh  
 \*\*\* unter Bedingungen gemäß EN 308, ODA = 5 °C / 20 % rH, ETA = 25 °C / 20 % rH

## MISCHUNG/UMLUFTBETRIEB

Mischklappe für Umluftbetrieb mit verschiedenen Anteilen der Frischluft, einschließlich der Möglichkeit das min. u. max. Mischungs-Verhältnis einzustellen.

## ERHITZUNG

### Wasserluftherhitzer CPV12

Leistung	KLEIN				MITTEL				GROß			
	6,1 kW, t <sub>sup</sub> = +22 °C				7,3 kW, t <sub>sup</sub> = +25 °C				8,5 kW, t <sub>sup</sub> = +28 °C			
Medium – Wasser	80/60 °C	70/50 °C	50/40 °C	45/35 °C	80/60 °C	70/50 °C	50/40 °C	45/35 °C	80/60 °C	70/50 °C	50/40 °C	45/35 °C
Anzahl der Rohrreihen	1	2	2	2	2	2	2	3	2	2	3	4
Medium – Durchfluss [m³/h]	0,26	0,26	0,52	0,52	0,26	0,26	0,52	0,52	0,37	0,37	0,74	0,74
Medium Druckverlust [kPa]	2,2	4,1	14,7	15	2,2	4,1	14,7	15	7,4	7,6	7,7	4,5
Anschlüsse	DN 15	DN 15	DN 15	DN 15	DN 15	DN 15	DN 15	DN 15	DN 15	DN 15	DN 15	DN 15

Material der Rohre / Lamellen (Cu/AL)

### Elektroluftherhitzer CPV12

Leistung	KLEIN		MITTEL		GROß	
	6,1 kW, t <sub>sup</sub> = +22 °C		7,3 kW, t <sub>sup</sub> = +25 °C		8,5 kW, t <sub>sup</sub> = +28 °C	
Heizstäbe	5 × 1,5 kW		5 × 1,5 kW		6 × 1,5 kW	
Stromaufnahme [A]	10		11		13	

Erhitzer mit Lauf- (+50 °C) und Störungs- (+80 °C) Thermostat ausgestattet

### Verflüssiger CPV12

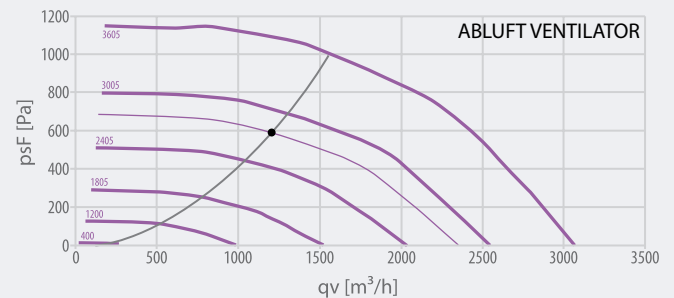
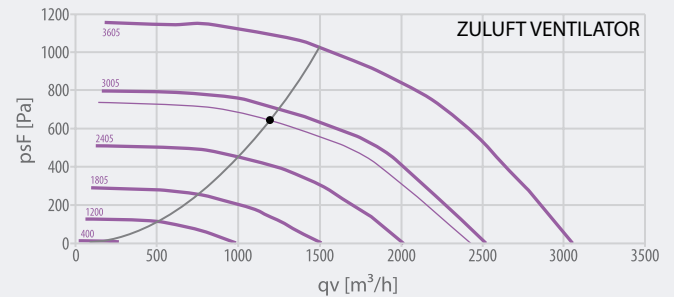
Leistung	KLEIN		MITTEL		GROß	
	6,1 kW, t <sub>sup</sub> = +22 °C		7,3 kW, t <sub>sup</sub> = +25 °C		8,5 kW, t <sub>sup</sub> = +28 °C	
Kühlmittel	R410A	R407C	R410A	R407C	R410A	R407C
Anzahl der Rohrreihen	2	2	2	2	2	2
Medium- Durchfluss [m³/h]	0,9	1,4	1,1	1,7	1,4	2,1
Anschlüsse IN/ OUT	1 × 22 / 1 × 16	1 × 22 / 1 × 16	1 × 22 / 1 × 16	1 × 22 / 1 × 16	1 × 22 / 1 × 16	1 × 22 / 1 × 16

Bei Kondensationstemperatur = 50 °C, nur Heizmodus, einkreisig, Material der Rohre/ Lamellen (Cu/AL)

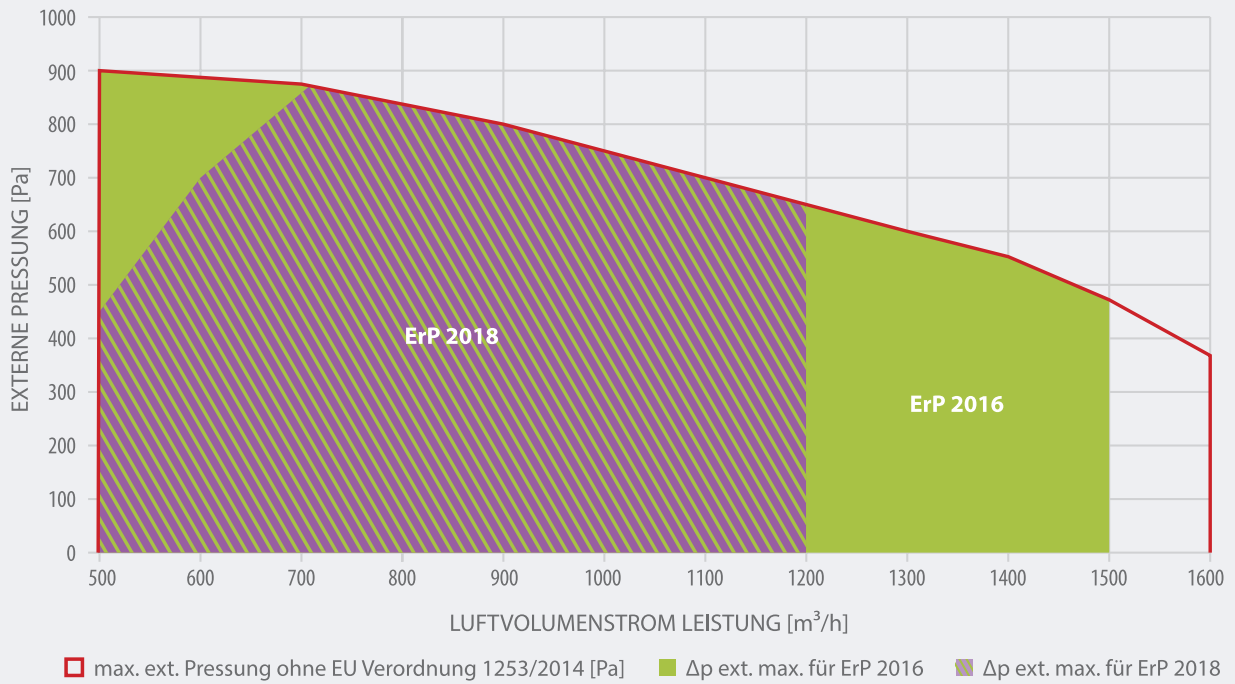
## EC VENTILATOR (ZU-/ABLUFT)

Leistung:	0,4/0,36 [kW]*
Spannung:	230 [V]
Strom:	1,79/1,69 [A]
Drehzal:	2874/2776 [RPM]

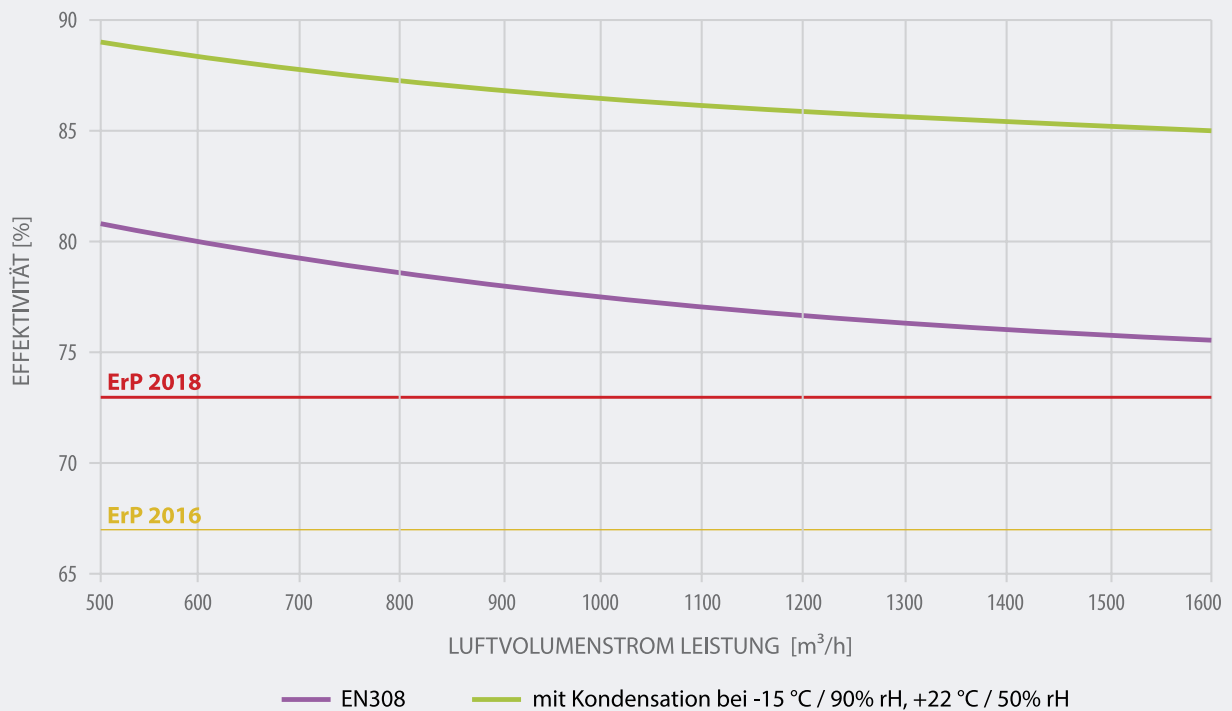
\* Bei einer externen Pressung von 250 Pa, Luftleistung von 1200 m³/h, Wasserluftherhitzer – Standard Leistung



## Maximale externe Pressung CPV 12 Anlage gemäß Ökodesign 2016/18

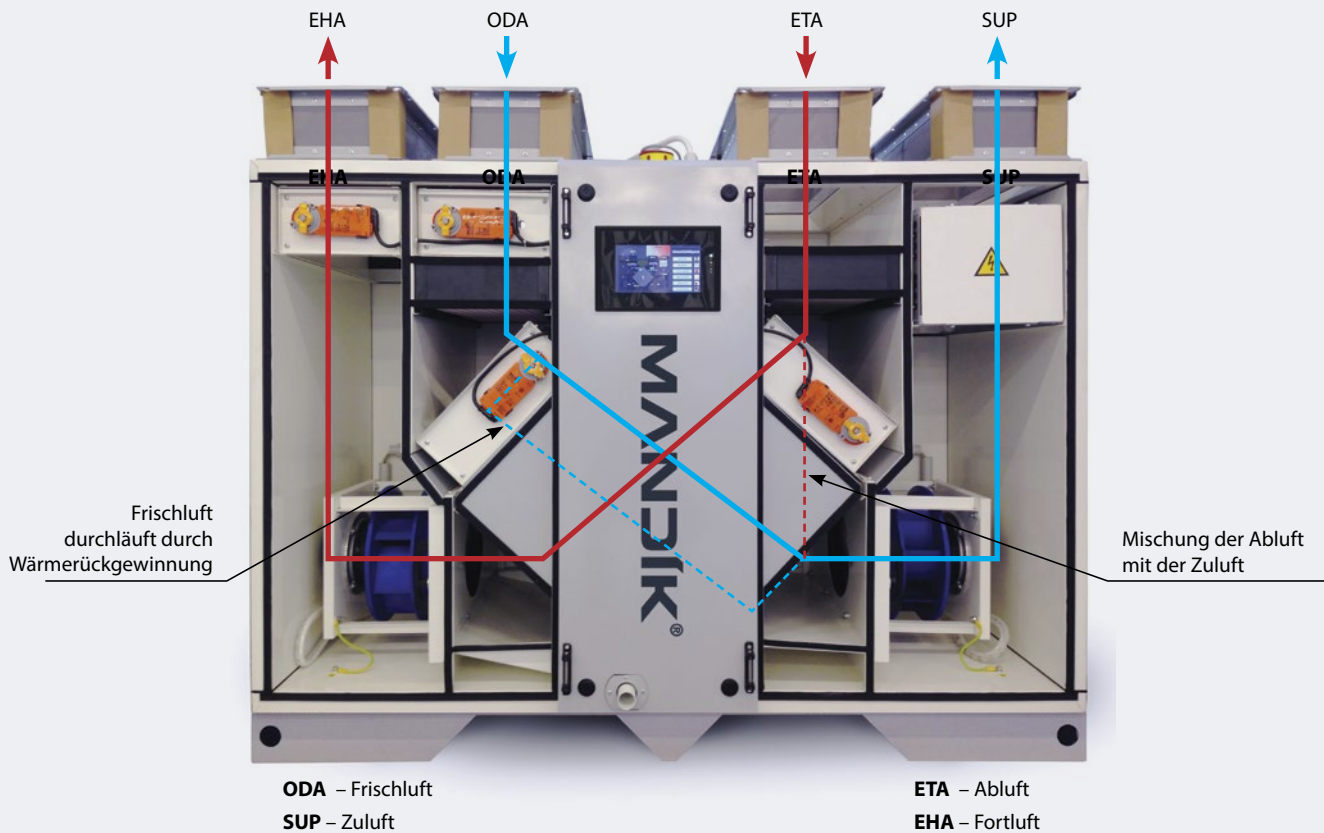


## Effektivität der Wärmerückgewinnung



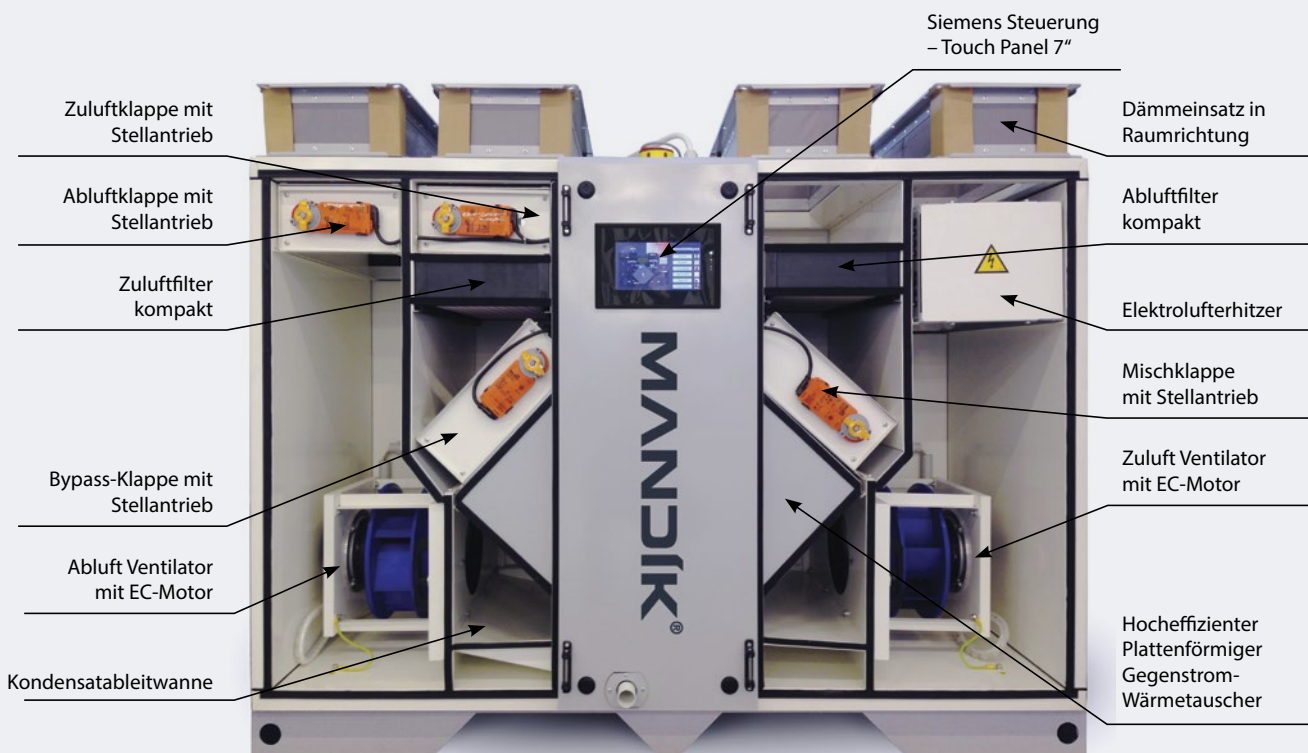
# MANDÍK CPV 12

## ANLAGENBESCHREIBUNG – LUFTECHNISCH:



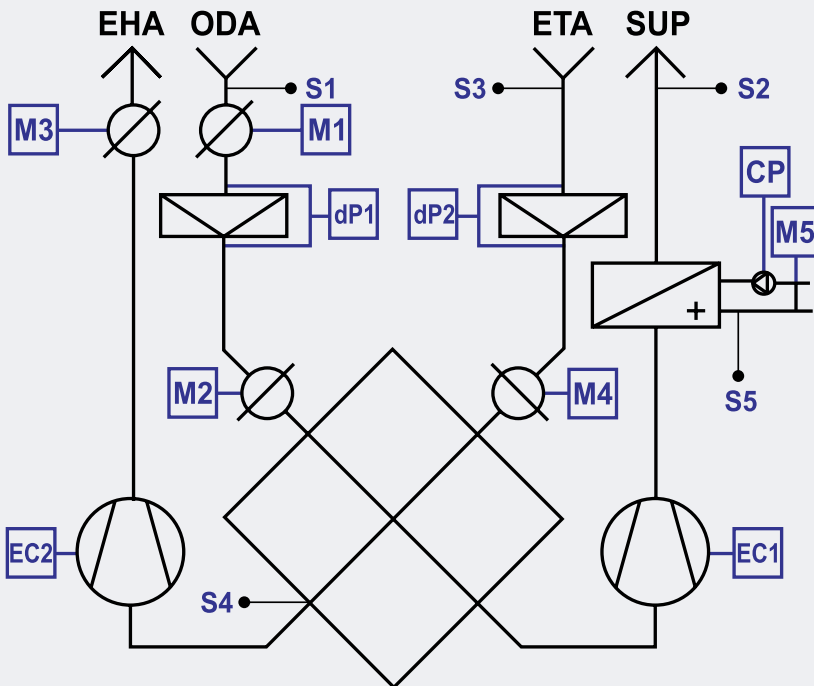
(Konfiguration mit Elektroerhitzer und Mischen durch Umluftbetrieb, Ausführung Rechts)

## ANLAGENBESCHREIBUNG – LUFTECHNISCH:



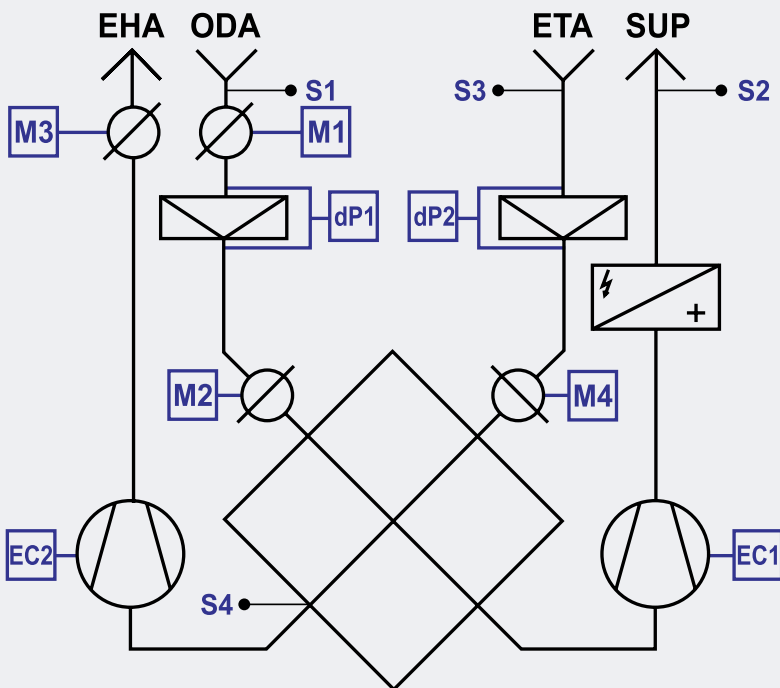
(Konfiguration mit Elektroerhitzer und Mischen durch Umluftbetrieb, Ausführung Rechts)

## ANLAGENBESCHREIBUNG – MSR-SYSTEM:



- EC1/ EC2 – Zuluft/ Abluft EC-Ventilator
- M1 – Stellantrieb der Zuluftklappe
- M2 – Stellantrieb der Bypass-Klappe
- M3 – Stellantrieb der Abluftklappe
- M4 – Stellantrieb der Mischklappe
- M5 – Stellantrieb für 3-Wege Regelventil des Wasserluftheizers
- dP1 – Differenzdrucksensor – Zuluftfilter
- dP2 – Differenzdrucksensor – Abluftfilter
- S1 – Temperatursensor – Frischluft
- S2 – Temperatursensor – Zuluft
- S3 – Temperatursensor – Abluft
- S4 – Temperatursensor – Frostschutz der WRG
- S5 – Temperatursensor – Wasserrücklauf Wasserluftheizer
- CP – Umwälzpumpe – Wasserluftheizer

(Konfiguration mit Wasserluftheizer und Mischen durch Umluftbetrieb, Ausführung Rechts)



- EC1/ EC2 – Zuluft/ Abluft EC-Ventilator
- M1 – Stellantrieb der Zuluftklappe
- M2 – Stellantrieb der Bypass-Klappe
- M3 – Stellantrieb der Abluftklappe
- M4 – Stellantrieb der Mischklappe
- dP1 – Differenzdrucksensor – Zuluftfilter
- dP2 – Differenzdrucksensor – Abluftfilter
- S1 – Temperatursensor – Frischluft
- S2 – Temperatursensor – Zuluft
- S3 – Temperatursensor – Abluft
- S4 – Temperatursensor – Frostschutz WRG

(Konfiguration mit Elektroerhitzer und Mischen durch Umluftbetrieb, Ausführung Rechts)

# MANDÍK CPV 12

## STANDARD AUSFÜHRUNG

### OBERFLÄCHEN VERARBEITUNG:

- Außen Oberfläche und Endelemente – RAL (pulverbeschichtet) oder verzinkt
- Innen Oberfläche und Einbauten – RAL (pulverbeschichtet) oder verzinkt

### KOMPONENTE:

- WRG – Kreuzgegenstrom Wärmetauscher, Aluminium mit Bypass WRG
- EC Ventilatoren (freie Laufräder)
- Filtration – F7 oder M5
- Lamellen Wasserlufterhitzer/ Elektrolufterhitzer/ Verflüssiger
- Frischluftklappe
- Fortluftklappe
- Bypass-Klappe
- Mischklappe
- Flexible Stützen, eckig oder rund
- Selbsttragende Konstruktion

### MSR ELEKTROAUSSTATTUNG:

- Schaltschrank - integriert
- Regulator Siemens Climatrix mit Anzeige (PLC)
- Web-Oberfläche (Parametrierung möglich)
- Raumbedieneinheit Siemens POL 871 im Frontpanell der Anlage integriert
- (Funktions-Überwachung, Parametrierung des Climatrix Regulators, Einstellung der Betriebsmodi, Zeitschalt-Programm, Störungs-Überwachung )
- Stellantriebe der Klappen – Zuluft/ Abluft/ Bypass/ Mischen
- Differenzdrucksensoren der Filter
- Temperatur Sensoren – Frischluft/ Zuluft/ Abluft/ Frostschutz WRG
- Frostschutz Thermostat des Wasserlufterhitzers
- Leistungssteuerung des Elektroerhitzers (PWM, SSR)
- Service Schalter
- 230 V Steckdose
- Steckdose RJ45
- Differenzdrucksensoren der Ventilatoren - Zuluft/ Abluft



## ZUBEHÖR

### RAUMBEDIENUNG SIEMENS POL822.60



Funktionen

Einstellung der Betriebsmodi, Temperaturen, Ventilator-Leistungen und des Raumtemperatursensors

Nennspannung

DC 12 ... 15V

Sensor Typ

NTC – Widerstand

Messbereich

0 ... 40°C

Schutzart gemäß EN 60529

IP 30

Abmessungen

120 x 86 x 23 mm (B x H x L)

### VISUALISIERUNGS TOUCH PANEL 7"

POL8T1.7X/STD

(Bedieneinheit in Anlage integriert)



Funktionen

Graphische Darstellung der Einheit, Statusverfolgung der aktiven Elemente und Sensoren, Einstellung der Betriebsmodi, Temperaturen, Ventilator-Leistungen, Auflistung der Störungsmeldungen

Nennspannung

DC 24 V

Kommunikation

Ethernet

Schutzart gemäß EN 60529

IP 65

Abmessungen

227 x 153 x 40 mm (B x H x L)

### REGULIERUNG – KONST. DRUCHFLUSS/ DRUCK

UNICON CPG 1000AV



Nennspannung

DC 10 ... 24V

Ausgangssignal

0 ... 10 V

Messbereich

0 ... 1000 Pa

Betriebstemperatur

-10...50°C

Schutzart gemäß EN 60529

IP 54

### CO<sub>2</sub> KANALSENSOR TCO2C



Nennspannung

DC 24 ... 35 V / AC 24 V +- 10%

Ausgangssignal

0 ... 10 V

Messbereich

0 ... 2000 ppm

Betriebstemperatur

-5 ... 50°C

Schutzart gemäß EN 60529

IP 65

### CO<sub>2</sub> / TEMPERATUR/ FEUCHTE – RAUMSENSOR

TCO2AU



Schutzart gemäß EN 60529

DC 15 ... 35 V / AC 24 V +- 15%

Nennspannung

0 ... 10 V

Ausgangssignal

0 ... 2000 ppm; 0 ... 50°C; 0 ... 100% RH

Messbereich

0 ... 50°C

Betriebstemperatur

IP 30



**TEMPERATUR/ FEUCHTE – KANALSENSOR**

TUTC0121



Nennspannung	DC 18 ... 35 V / AC 18 ... 24 V
Ausgangssignal	0 ... 10 V
Messbereich	-30 ... 50°C; 0 ... 100% RH
Betriebstemperatur	-5 ... 50°C
Schutzart gemäß EN 60529	IP 65

**ROUTER**

TP-LINK TL-WR841ND



WiFi router	802.11b/g/n
Geschwindigkeit	300 Mbps,
Interface	4 10/100Mbps LAN PORTS 1 10/100Mbps WAN PORT
Nennspannung	9 V DC / 0,6 A
Betriebstemperatur	0...40°C

**STELLANTRIEB 3-WEGE REGELVENTIL**

BELIMO LR24A-SR



Nennspannung, Frequenz	AC/DC 24 V, 50/60 Hz
Drehmoment	5 Nm
Normstellsignal	DC 0 ... 10 V
Betriebstemperatur	0...50°C
Schutzart gemäß EN 60529	IP 54

**MISCHKNOTEN:**

Kugel Absperrventile  
Filter  
3-Wege Regelventil mit Antrieb  
Pumpe  
Flexible Leitungen aus Edelstahl

**Wasserluftherhitzer Mischknoten CPV 12, Qt = 6,1 kW**

Arbeitsmedium: Wasser 80/60 °C

USJR 25-60-1.0-SR Rp 3/4" Rp 3/4", 0,38 m³/h

Arbeitsmedium: Wasser 70/50 °C

USJR 25-60-1.0-SR Rp 3/4" Rp 3/4", 0,38 m³/h

Arbeitsmedium: Wasser 50/40 °C

USJR 25-60-1.6-SR Rp 3/4" Rp 3/4", 0,6 m³/h

Arbeitsmedium: Wasser 45/35 °C

USJR 25-60-1.6-SR Rp 3/4" Rp 3/4", 0,6 m³/h

**Wasserluftherhitzer Mischknoten CPV 12, Qt = 7,3 kW**

Arbeitsmedium: Wasser 80/60 °C

USJR 25-60-1.0-SR Rp 3/4" Rp 3/4", 0,38 m³/h

Arbeitsmedium: Wasser 70/50 °C

USJR 25-60-1.0-SR Rp 3/4" Rp 3/4", 0,38 m³/h

Arbeitsmedium: Wasser 50/40 °C

USJR 25-60-2.5-SR Rp 3/4" Rp 3/4", 1,28 m³/h

Arbeitsmedium: Wasser 45/35 °C

USJR 25-60-2.5-SR Rp 3/4" Rp 3/4", 1,28 m³/h

**Wasserluftherhitzer Mischknoten CPV 12, Qt = 8,5 kW**

Arbeitsmedium: Wasser 80/60 °C

USJR 25-60-1.0-SR Rp 3/4" Rp 3/4", 0,38 m³/h

Arbeitsmedium: Wasser 70/50 °C

USJR 25-60-1.0-SR Rp 3/4" Rp 3/4", 0,38 m³/h

Arbeitsmedium: Wasser 50/40 °C

USJR 25-60-2.5-SR Rp 3/4" Rp 3/4", 1,28 m³/h

Arbeitsmedium: Wasser 45/35 °C

USJR 25-60-2.5-SR Rp 3/4" Rp 3/4", 1,28 m³/h

**3-WEGE REGELVENTILE****3-Wege Regelventil Wasserluftherhitzer CPV 12, Qt = 6,1 kW**

Arbeitsmedium: Wasser 80/60 °C

BELIMO, R3015-P4-S1, kvs = 0,4 m³/h, DN = 15,5 Nm

Arbeitsmedium: Wasser 70/50 °C

BELIMO, R3015-P4-S1, kvs = 0,4 m³/h, DN = 15,5 Nm

Arbeitsmedium: Wasser 50/40 °C

BELIMO, R3015-P63-S1, kvs = 0,63 m³/h, DN = 15,5 Nm

Arbeitsmedium: Wasser 45/35 °C

BELIMO, R3015-P63-S1, kvs = 0,63 m³/h, DN = 15,5 Nm

**3-Wege Regelventil Wasserluftherhitzer CPV 12, Qt = 7,3 kW**

Arbeitsmedium: Wasser 80/60 °C

BELIMO, R3015-P4-S1, kvs = 0,4 m³/h, DN = 15,5 Nm

Arbeitsmedium: Wasser 70/50 °C

BELIMO, R3015-P4-S1, kvs = 0,4 m³/h, DN = 15,5 Nm

Arbeitsmedium: Wasser 50/40 °C

BELIMO, R3015-1P6-S1, kvs = 1,6 m³/h, DN = 15,5 Nm

Arbeitsmedium: Wasser 45/35 °C

BELIMO, R3015-1P6-S1, kvs = 1,6 m³/h, DN = 15,5 Nm

**3-Wege Regelventil Wasserluftherhitzer CPV 12, Qt = 8,5 kW**

Arbeitsmedium: Wasser 80/60 °C

BELIMO, R3015-P4-S1, kvs = 0,4 m³/h, DN = 15,5 Nm

Arbeitsmedium: Wasser 70/50 °C

BELIMO, R3015-P4-S1, kvs = 0,4 m³/h, DN = 15,5 Nm

Arbeitsmedium: Wasser 50/40 °C

BELIMO, R3015-1P6-S1, kvs = 1,6 m³/h, DN = 15,5 Nm

Arbeitsmedium: Wasser 45/35 °C

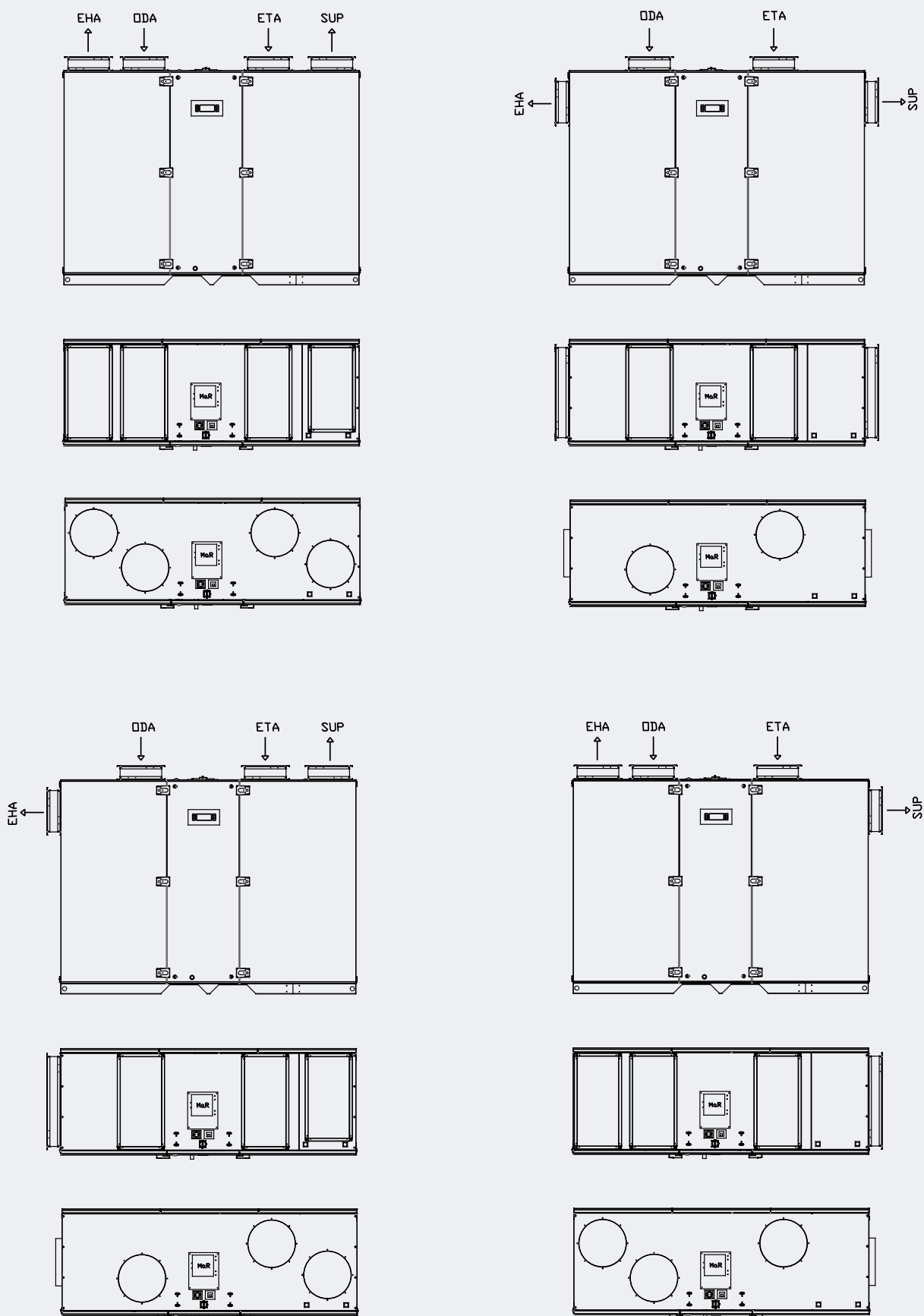
BELIMO, R3015-1P6-S1, kvs = 1,6 m³/h, DN = 15,5 Nm

**SIPHON FÜR KONDENSAT ABFLUSS**

HL136NGG, DN32, Unterdruck mit Kugerverschluss

# MANDÍK CPV 12

## KONFIGURATION DER ANSCHLUSSVARIANTEN



\*Die Einheit auf der Abbildung ist in der Ausführung Rechts, Ausführung Links ist spiegelverkehrt

# BESTELLSCHLÜSSEL DER KOMPAKTEN LUFTKLIMAGERÄTE CPV

Gerätetyp	Gerätegröße	Lufterhitzung	Kühlung	Filtration	Klappen	Anschlüsse
<b>CPV</b>	<b>12</b>	<b>111</b>	<b>XXX</b>	<b>3121</b>	<b>111</b>	<b>111</b>
<b>1. Kennziffer C</b> = Kompakt <b>2. Kennziffer P</b> = Plattentaucher-WRG <b>3. Kennziffer V</b> = Stehen des Gerät	<b>1.-2. Kennziffer</b> = * 100 = Vn [m³/h] 12 = 1200 m³/h 24 = 2400 m³/h 36 = 3600 m³/h 48 = 4800 m³/h 60 = 6000 m³/h	<b>XXX</b> = Keine <b>1. Kennziffer</b> = Lufterhitzungsart 1 = Wasserlufterhitzer 2 = Verflüssiger 3 = Elektrischer Lufterhitzer <b>2. Kennziffer</b> = Medium 0 = Kein elektrischer Lufterhitzer 1 = Wasser 80/60 °C 2 = Wasser 70/50 °C 3 = Wasser 50/40 °C 4 = Wasser 45/35 °C 5 = Kühlmittel R410A 6 = Kühlmittel R407C <b>3. Kennziffer</b> = Heizleistung 1 = KLEIN (Zuluft = +22 °C) 2 = MITTEL (Zuluft = +25 °C) 3 = GROß (Zuluft = +28 °C)	<b>XXX</b> = Keine <b>111</b> = Kühlung in der Box	<b>1. Kennziffer</b> = Filtrationsart Zuluft 2 = M5 3 = F7* <b>2. Kennziffer</b> = Filtrationsart Zuluft 1 = Kompaktfiler 96 mm* <b>3. Kennziffer</b> = Filtrationsart Abluft 2 = M5 3 = F7* <b>4. Kennziffer</b> = Filtrationsart Abluft 1 = Kompaktfiler 96 mm*	<b>1. Kennziffer</b> = Mischklappe 0 = Mischklappe NEIN 1 = Mischklappe JA* <b>2. Kennziffer</b> = Zuluft Klappe 0 = Zuluft Klappe NEIN 1 = Zuluft Klappe JA* <b>3. Kennziffer</b> = Abluft Klappe 0 = Abluft Klappe NEIN 1 = Abluft Klappe JA*	<b>1. Kennziffer</b> = Orientierung SUP (Zuluft) 1 = Rechts* 2 = Links <b>2. Kennziffer</b> = Orientierung SUP (Zuluft) und EHA (Fortluft) 1 = SUP/ EHA vertikal (von oben)* 2 = SUP/ EHA horizontal (seitlich) 3 = SUP vertikal (von oben), EHA horizontal (seitlich) 4 = SUP horizontal (seitlich), EHA vertikal (von oben) 5 = SUP in die Box, EHA vertikal (von oben) 6 = SUP in die Box, EHA horizontal (seitlich) <b>3. Kennziffer</b> = Anschlussart 1 = Eckig* 2 = Rund

## Beispiel eines Gerätes:

Nennluftleistung:

Lufterhitzer:

Kühlung:

Filtration:

Klappen:

Strömungsrichtung SUP:

Anschlüsse SUP und EHA:

Anschlussart:

## CPV-12-111-XXX-3121-111-111

1200 m³/h

Wasserlufterhitzer, Medium 80/60 °C, Heizleistung KLEIN (6,1 kW)

Keine

Zuluft = F7 Kompaktfiler 96 mm, Abluft: M5 Kompaktfiler 96 mm

Mischklappe: JA, Zuluft: JA, Abluft: JA

Rechts

Vertikal (von oben)

Eckig

Bem.:

\* Standard Ausführung

**MANDÍK, a. s.**

Dobříšská 550  
267 24 Hostomice  
Tschechische Republik  
Tel.: +420 311 706 742  
E-Mail: mandik@mandik.cz

**[www.mandik.com](http://www.mandik.com)**

**MANDÍK GmbH**

Veit-Stoß-Straße 12  
92637 Weiden  
Deutschland  
Tel.: +49(0)961-6702030  
E-Mail: info@mandik.com

Erstellungsdatum: November 2017