

# MANDÍK®

## WETTERSCHUTZGITTER

### PDZM



Diese technischen Bedingungen erklären die Baureihe aller produzierten Größen der Wetterschutzgitter PDZM (nachstehend auch Jalousien genannt). Sie sind für die Produktion, Projektierung, Bestellung, Lieferung, Montage und den Betrieb bestimmt.

■ **INHALT**

■ <b>ALLGEMEIN</b>	<b>2</b>
Beschreibung.....	2
Ausführung.....	2
Abmessungen, Gewichte und effektive Fläche.....	6
Einbau und Einbauort.....	14
■ <b>TECHNISCHE ANGABEN</b>	<b>15</b>
Druckverluste.....	15
■ <b>BESTELLANGABEN</b>	<b>16</b>
Bestellschlüssel.....	16
■ <b>MATERIAL, OBERFLÄCHENBEARBEITUNG, PRODUKTANGABEN</b>	<b>16</b>
■ <b>VERPACKUNG, TRANSPORT, ÜBERNAHME, LAGERUNG, GARANTIE</b>	<b>16</b>
Logistische Angaben.....	16
Garantie.....	16

## ■ ALLGEMEIN

### Beschreibung

Wetterschutzgitter schützen die Ansaug- und Ausblasöffnungen von lufttechnischen Einrichtungen gegen äußere Witterungseinflüsse, Laub oder gegen das Eindringen von Kleintieren. Sie dienen zur ästhetischen Abdeckung von Wandöffnungen. Die Wetterschutzgitter bieten aus physikalischen Gründen keinen vollständigen Schutz gegen das Eindringen von Regen oder Schnee, z.B. bei hohen Windgeschwindigkeiten oder beim Einsatz in höheren Meeresspiegelhöhen an. Die Wetterschutzgitter bestehen aus einem rechteckigen Rahmen, in dem waagerechte Lamellen angeordnet sind. Die Wetterschutzgitter sind für Luftmassen ohne abrasive, chemische oder klebrige Bestandteile geeignet. Die Temperatur der Luftströmung muss im Bereich von -20°C bis +70°C liegen. Alle Abmessungen und Gewichte, falls nicht anders angegeben, sind in mm und kg.

### Ausführung

#### Einbautiefe

Ausführung	Bezeichnung
Einbautiefe 40mm	PDZM 40
Einbautiefe 70mm	PDZM 70

#### Material und Oberflächenbearbeitung

Wird als erste Kennziffer hinter dem Punkt im Bestellschlüssel gekennzeichnet.

Ausführung	Erste Kennziffer hinter dem Punkt
Stahlblech verzinkt Kl. 11	.1xx
Stahlblech verzinkt Kl. 11 pulverbeschichtet im Farbton RAL 9010 - weiß (nur das eingeständige Wetterschutzgitter ist pulverbeschichtet)	.2xx
Edelstahlblech AISI 304	.3xx
Titan-Zinkblech EN 988	.4xx
Kupferblech Cu-DHP R240 gemäß EN 1652	.5xx
Aluminiumblech ENAW1050 H24	.6xx

**Nach Wunsch ist es möglich die Jalousien in einem anderen RAL Farbton zu beschichten, das muss jedoch im Vorfeld mit dem Hersteller bsprochen werden**

#### Art der Befestigung

Wird als zweite Kennziffer hinter dem Punkt im Bestellschlüssel gekennzeichnet.

Ausführung	Zweite Kennziffer hinter dem Punkt
Ohne Befestigungsrahmen, keine sichtbare Schraubbefestigung im Sichtteil	.x0x
Ohne Befestigungsrahmen, mit sichtbarer Schraubbefestigung im Sichtteil	.x1x
Mit Befestigungsrahmen, keine sichtbare Schraubbefestigung im Sichtteil	.x2x

#### Zubehör

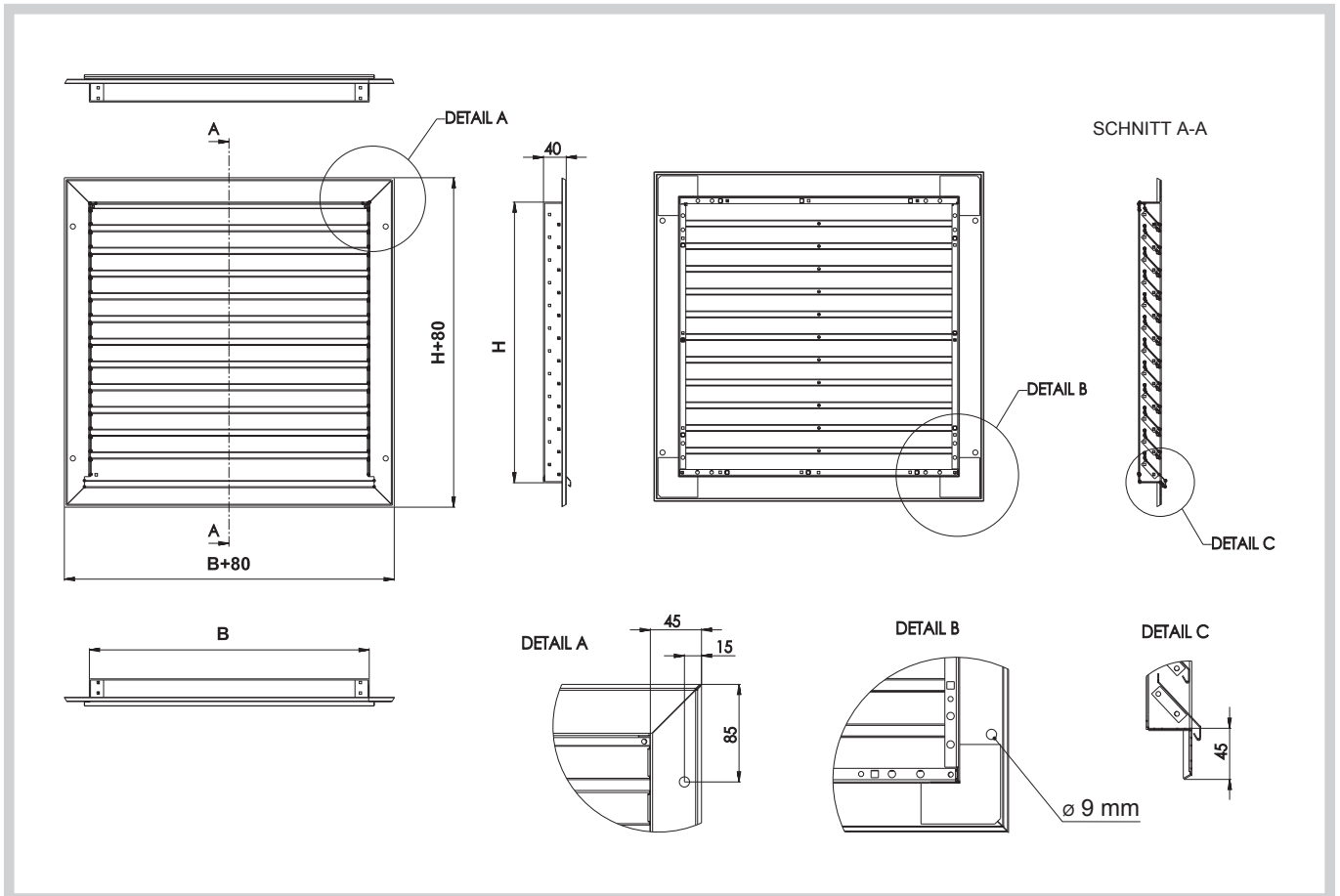
Wird als dritte Kennziffer hinter dem Punkt im Bestellschlüssel gekennzeichnet.

Ausführung	Dritte Kennziffer hinter dem Punkt
Ohne Zubehör	.xx0
Mit Vogelschutzgitter	.xx1
Mit Insektenschutzgitter	.xx2
Mit Filter G2 (ein Filtergewebe ist druch ein abnehmbares Vogelschutzgitter gesichert)	.xx3

**In der Ausführung mit Vogelschutzgitter** wird die effektive Fläche auf **77%** der eigenen effektiven Fläche der Jalousie reduziert.

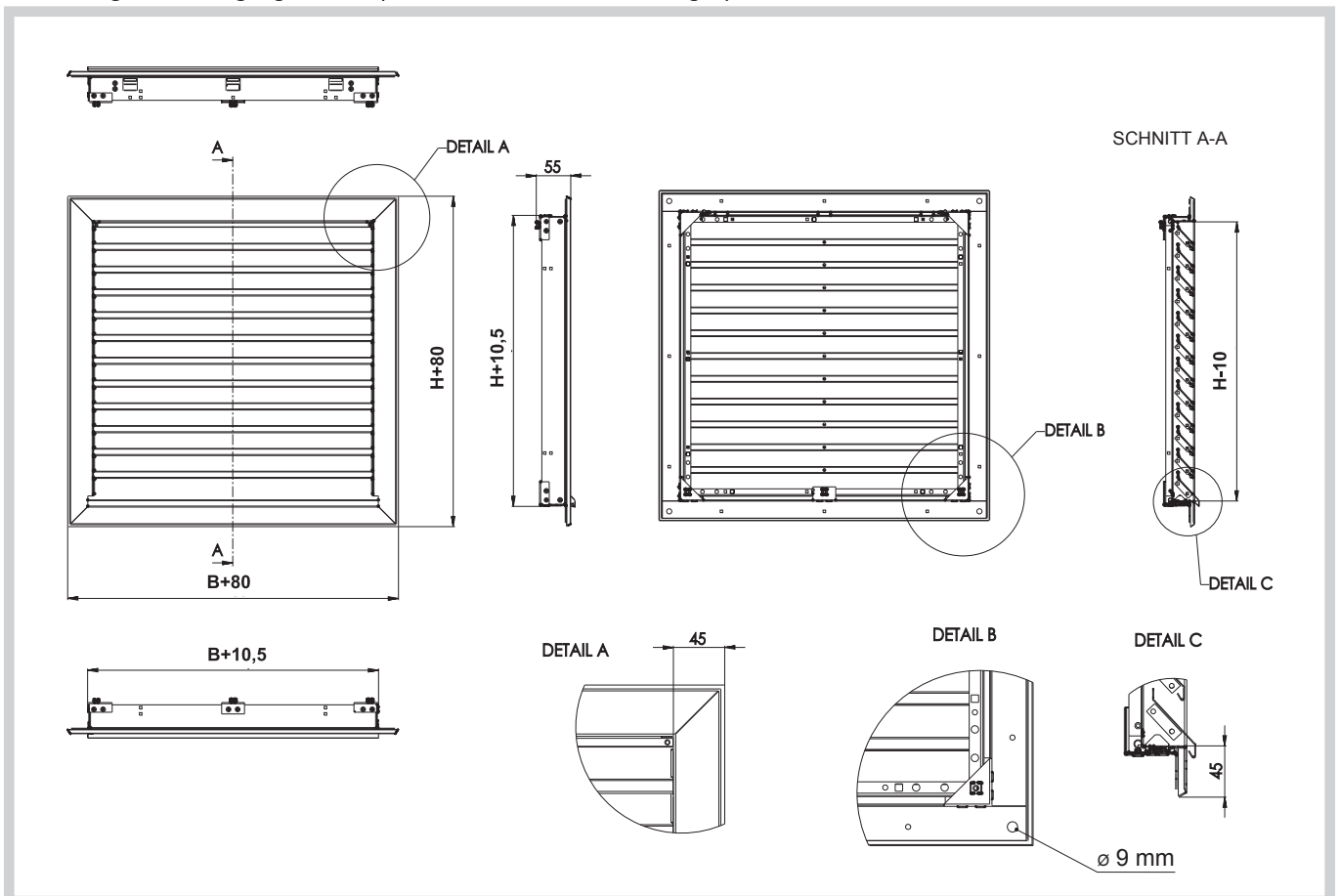
**In der Ausführung mit Insektenschutzgitter** wird die effektive Fläche auf **58%** der eigenen effektiven Fläche der Jalousie reduziert.

Ausführung ohne Befestigungsrahmen, mit sichtbarer Schraubbefestigung – PDZM 40

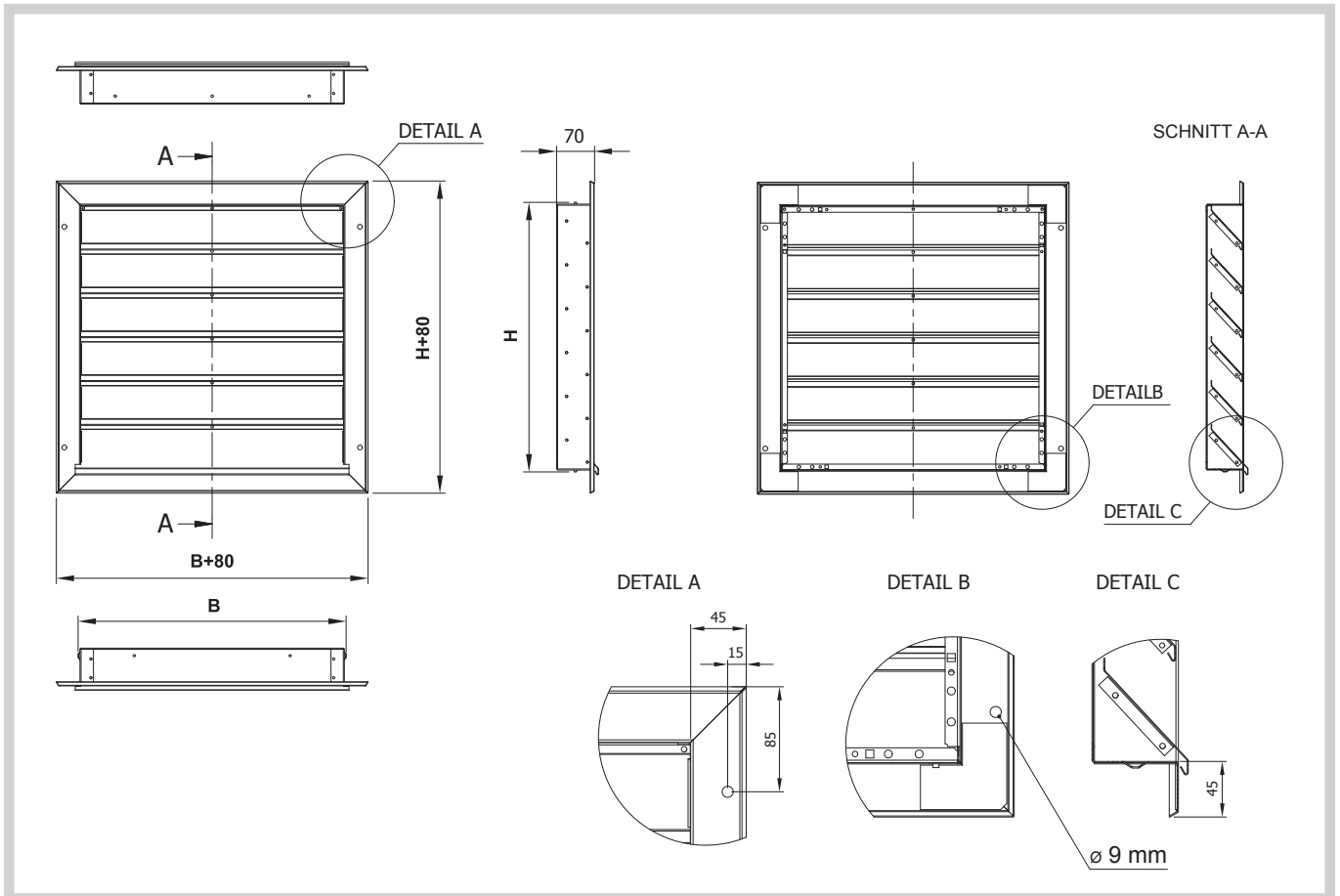


Ausführung der Jalousie ohne Befestigungsrahmen und ohne Schrauböffnung ist identisch, nur das im Sichtteil keine Öffnungen sind.

Ausführung mit Befestigungsrahmen (ohne sichtbare Schrauböffnungen) – PDZM 40

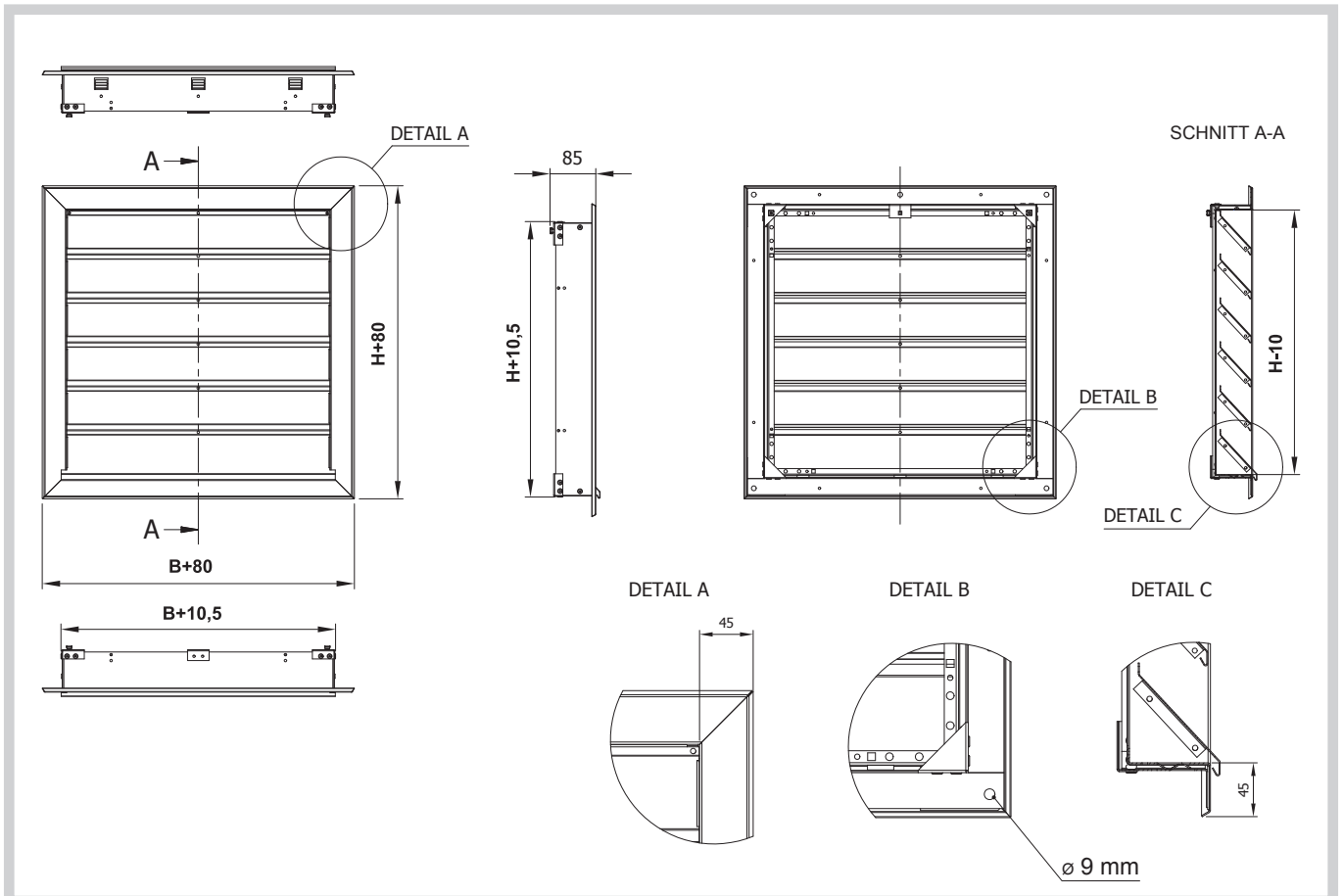


Ausführung ohne Befestigungsrahmen, mit sichtbarer Schraubbefestigung – PDZM 70

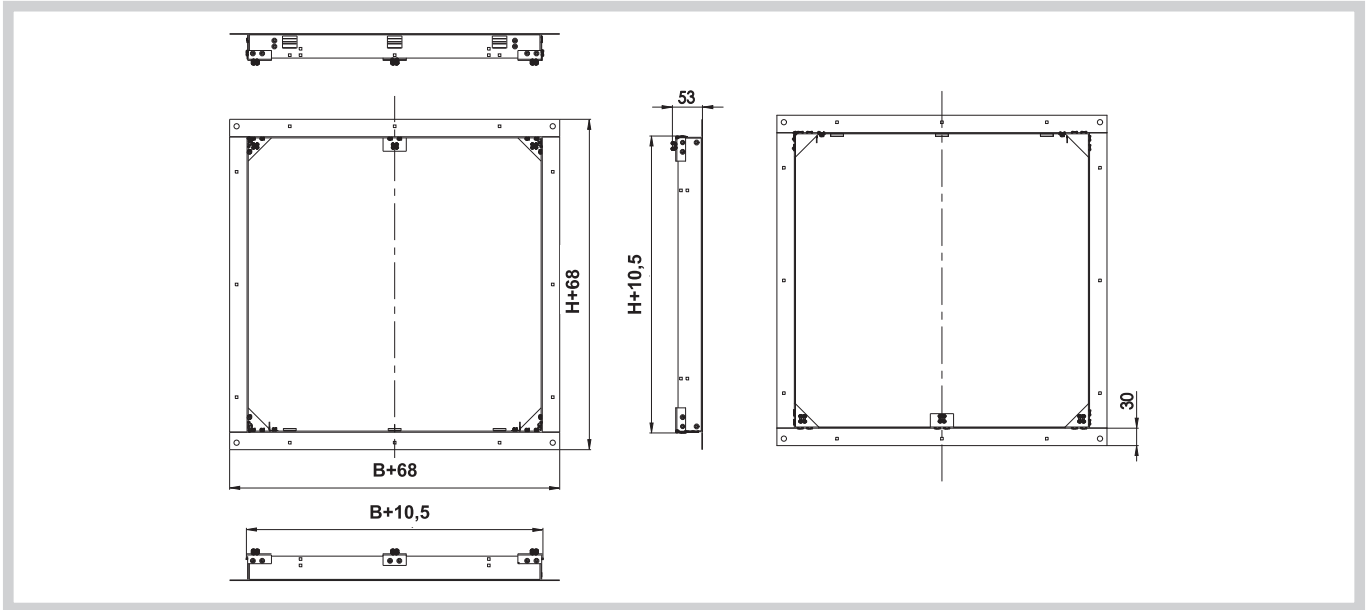


Ausführung der Jalousie ohne Befestigungsrahmen und ohne Schrauböffnung ist identisch, nur das im Sichtteil keine Öffnungen sind.

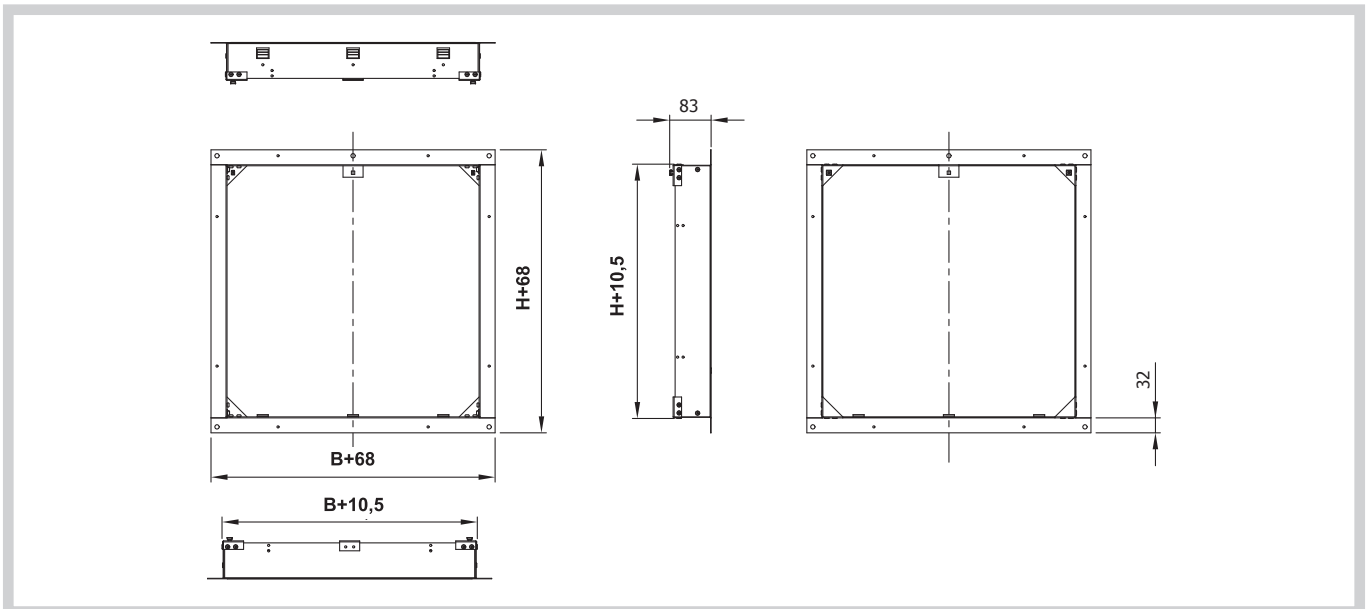
Ausführung mit Befestigungsrahmen (ohne sichtbare Schrauböffnungen) – PDZM 70



**Befestigungsrahmen – PDZM 40**



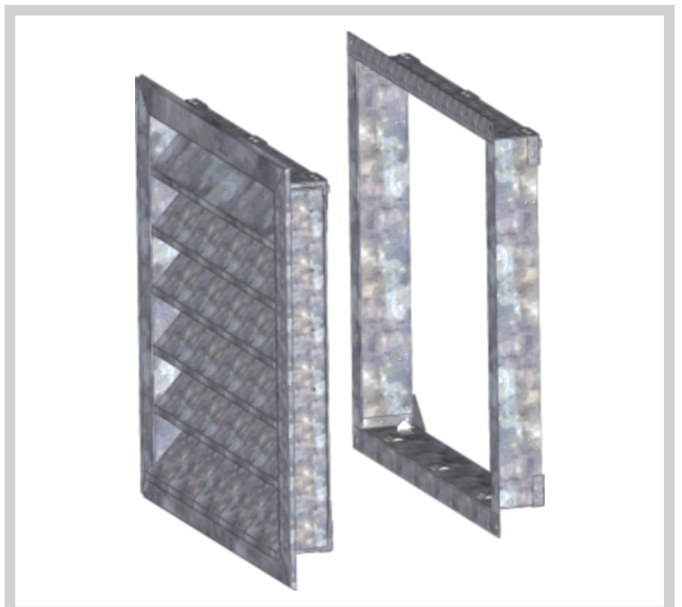
**Befestigungsrahmen – PDZM 70**



**Baugruppe Wetterschutzgitter mit Befestigungsrahmen – PDZM 40**



**Baugruppe Wetterschutzgitter mit Befestigungsrahmen – PDZM 70**



## Abmessungen, Gewichte und effektive Flächen

PDZM 40					PDZM 70				
B x H [mm]	Lamellenanzahl	Effektive Fläche S <sub>ef</sub> [m <sup>2</sup> ]	Jalousie Gewicht [kg]	Jalousie Gewicht mit Befestigungsrahmen [kg]	B x H [mm]	Lamellenanzahl	Effektive Fläche S <sub>ef</sub> [m <sup>2</sup> ]	Jalousie Gewicht [kg]	Jalousie Gewicht mit Befestigungsrahmen [kg]
200 x 200	5	0,0110	1,3	1,9	200 x 200	3	0,0116	1,5	2,2
x 250	6	0,0156	1,5	2,1	x 250	3	0,0192	1,6	2,4
x 280	7	0,0177	1,7	2,3	x 280	4	0,0237	1,8	2,7
x 315	7	0,0221	1,7	2,4	x 315	4	0,0290	1,9	2,8
x 355	8	0,0255	1,9	2,6	x 355	5	0,0351	2,1	3,1
x 400	9	0,0295	2	2,8	x 400	5	0,0420	2,2	3,3
x 450	10	0,0341	2,2	3	x 450	6	0,0496	2,5	3,6
x 500	12	0,0371	2,5	3,3	x 500	6	0,0572	2,6	3,8
x 550	13	0,0417	2,7	3,6	x 550	7	0,0648	2,8	4,2
x 560	13	0,0430	2,7	3,6	x 560	7	0,0663	2,8	4,2
x 630	14	0,0501	2,9	3,9	x 630	8	0,0769	3,1	4,6
x 710	16	0,0568	3,2	4,3	x 710	9	0,0891	3,4	5
x 800	18	0,0648	3,6	4,7	x 800	10	0,1028	3,8	5,5
x 900	21	0,0724	4	5,3	x 900	11	0,1180	4,1	6,1
x 1000	23	0,0817	4,4	5,7	x 1000	12	0,1332	4,5	6,6
x 1120	26	0,0918	4,9	6,4	x 1120	14	0,1514	5	7,3
x 1250	29	0,1031	5,4	7	x 1250	16	0,1712	5,6	8,1
x 1400	32	0,1170	5,9	7,7	x 1400	18	0,1940	6,2	9
x 1600	37	0,1338	6,7	8,7	x 1600	20	0,2244	6,9	10
x 1800	41	0,1523	7,4	9,6	x 1800	22	0,2548	7,6	11,1
x 2000	46	0,1692	8,2	10,6	x 2000	24	0,2852	8,4	12,1
250 x 200	5	0,0139	1,5	2,1	250 x 200	3	0,0146	1,7	2,5
x 250	6	0,0197	1,7	2,4	x 250	3	0,0242	1,8	2,7
x 280	7	0,0224	1,9	2,6	x 280	4	0,0300	2,1	3
x 315	7	0,0279	1,9	2,6	x 315	4	0,0367	2,1	3,2
x 355	8	0,0322	2,1	2,9	x 355	5	0,0444	2,4	3,5
x 400	9	0,0372	2,3	3,1	x 400	5	0,0530	2,5	3,7
x 450	10	0,0431	2,5	3,4	x 450	6	0,0626	2,8	4
x 500	12	0,0468	2,8	3,7	x 500	6	0,0722	2,9	4,2
x 550	13	0,0527	3	4	x 550	7	0,0818	3,2	4,6
x 560	13	0,0543	3,1	4	x 560	7	0,0837	3,2	4,6
x 630	14	0,0633	3,3	4,3	x 630	8	0,0972	3,5	5,1
x 710	16	0,0718	3,7	4,8	x 710	9	0,1125	3,9	5,6
x 800	18	0,0819	4	5,2	x 800	10	0,1298	4,2	6,1
x 900	21	0,0915	4,6	5,9	x 900	11	0,1490	4,6	6,6
x 1000	23	0,1032	5	6,4	x 1000	12	0,1682	5	7,2
x 1120	26	0,1159	5,5	7,1	x 1120	14	0,1912	5,6	8
x 1250	29	0,1303	6,1	7,8	x 1250	16	0,2162	6,3	8,9
x 1400	32	0,1478	6,7	8,5	x 1400	18	0,2450	7	9,8
x 1600	37	0,1691	7,6	9,6	x 1600	20	0,2834	7,8	10,9
x 1800	41	0,1924	8,4	10,7	x 1800	22	0,3218	8,5	12
x 2000	46	0,2137	9,3	11,8	x 2000	24	0,3602	9,3	13,1
280 x 200	5	0,0156	1,6	2,2	280 x 200	3	0,0164	1,8	2,7
x 250	6	0,0222	1,8	2,5	x 250	3	0,0272	1,9	2,9
x 280	7	0,0252	2	2,7	x 280	4	0,0337	2,2	3,2
x 315	7	0,0314	2,1	2,8	x 315	4	0,0413	2,3	3,4
x 355	8	0,0362	2,3	3,1	x 355	5	0,0499	2,6	3,7
x 400	9	0,0419	2,5	3,3	x 400	5	0,0596	2,7	3,9
x 450	10	0,0485	2,7	3,6	x 450	6	0,0704	3	4,3
x 500	12	0,0527	3	4	x 500	6	0,0812	3,1	4,5
x 550	13	0,0593	3,3	4,2	x 550	7	0,0920	3,4	4,9
x 560	13	0,0610	3,3	4,3	x 560	7	0,0942	3,4	4,9
x 630	14	0,0712	3,5	4,6	x 630	8	0,1093	3,8	5,4
x 710	16	0,0808	3,9	5,1	x 710	9	0,1266	4,1	5,9
x 800	18	0,0921	4,3	5,6	x 800	10	0,1460	4,5	6,4
x 900	21	0,1029	4,9	6,2	x 900	11	0,1676	4,9	7

PDZM 40					PDZM 70				
B x H [mm]	Lamellen-anzahl	Effektive Fläche S <sub>ef</sub> [m <sup>2</sup> ]	Jalousie Gewicht [kg]	Jalousie Gewicht mit Befestigungs-rahmen [kg]	B x H [mm]	Lamellen-anzahl	Effektive Fläche S <sub>ef</sub> [m <sup>2</sup> ]	Jalousie Gewicht [kg]	Jalousie Gewicht mit Befestigungs-rahmen [kg]
<b>280 x 1000</b>	23	0,1160	5,3	6,8	<b>280 x 1000</b>	12	0,1892	5,3	7,6
<b>x 1120</b>	26	0,1304	5,9	7,5	<b>x 1120</b>	14	0,2151	6	8,4
<b>x 1250</b>	29	0,1466	6,5	8,2	<b>x 1250</b>	16	0,2432	6,7	9,3
<b>x 1400</b>	32	0,1663	7,1	9	<b>x 1400</b>	18	0,2756	7,4	10,3
<b>x 1600</b>	37	0,1902	8,1	10,2	<b>x 1600</b>	20	0,3188	8,3	11,5
<b>x 1800</b>	41	0,2165	9	11,3	<b>x 1800</b>	22	0,3620	9,1	12,6
<b>x 2000</b>	46	0,2404	10	12,5	<b>x 2000</b>	24	0,4052	9,9	13,8
<b>315 x 200</b>	5	0,0176	1,8	2,4	<b>315 x 200</b>	3	0,0185	2	2,9
<b>x 250</b>	6	0,0251	2	2,7	<b>x 250</b>	3	0,0307	2,1	3,1
<b>x 280</b>	7	0,0284	2,2	2,9	<b>x 280</b>	4	0,0381	2,4	3,5
<b>x 315</b>	7	0,0355	2,2	3	<b>x 315</b>	4	0,0466	2,4	3,6
<b>x 355</b>	8	0,0409	2,5	3,3	<b>x 355</b>	5	0,0564	2,8	4
<b>x 400</b>	9	0,0473	2,7	3,5	<b>x 400</b>	5	0,0673	2,9	4,1
<b>x 450</b>	10	0,0547	2,9	3,8	<b>x 450</b>	6	0,0795	3,2	4,6
<b>x 500</b>	12	0,0595	3,3	4,3	<b>x 500</b>	6	0,0917	3,3	4,7
<b>x 550</b>	13	0,0669	3,5	4,5	<b>x 550</b>	7	0,1039	3,6	5,2
<b>x 560</b>	13	0,0690	3,5	4,6	<b>x 560</b>	7	0,1064	3,7	5,2
<b>x 630</b>	14	0,0804	3,8	4,9	<b>x 630</b>	8	0,1235	4	5,7
<b>x 710</b>	16	0,0912	4,2	5,4	<b>x 710</b>	9	0,1430	4,4	6,2
<b>x 800</b>	18	0,1041	4,7	5,9	<b>x 800</b>	10	0,1649	4,8	6,8
<b>x 900</b>	21	0,1162	5,3	6,6	<b>x 900</b>	11	0,1893	5,3	7,4
<b>x 1000</b>	23	0,1311	5,7	7,2	<b>x 1000</b>	12	0,2137	5,7	8
<b>x 1120</b>	26	0,1473	6,4	8	<b>x 1120</b>	14	0,2430	6,4	8,9
<b>x 1250</b>	29	0,1656	7	8,8	<b>x 1250</b>	16	0,2747	7,2	9,9
<b>x 1400</b>	32	0,1878	7,7	9,6	<b>x 1400</b>	18	0,3113	8	10,9
<b>x 1600</b>	37	0,2149	8,8	10,9	<b>x 1600</b>	20	0,3601	8,8	12,1
<b>x 1800</b>	41	0,2445	9,7	12	<b>x 1800</b>	22	0,4089	9,7	13,3
<b>x 2000</b>	46	0,2716	10,7	13,3	<b>x 2000</b>	24	0,4577	10,6	14,5
<b>355 x 200</b>	5	0,0199	1,9	2,6	<b>355 x 200</b>	3	0,0210	2,2	3,2
<b>x 250</b>	6	0,0283	2,2	2,9	<b>x 250</b>	3	0,0348	2,3	3,4
<b>x 280</b>	7	0,0322	2,4	3,2	<b>x 280</b>	4	0,0431	2,6	3,7
<b>x 315</b>	7	0,0402	2,4	3,2	<b>x 315</b>	4	0,0527	2,6	3,9
<b>x 355</b>	8	0,0463	2,7	3,5	<b>x 355</b>	5	0,0638	3	4,3
<b>x 400</b>	9	0,0535	2,9	3,8	<b>x 400</b>	5	0,0762	3,1	4,4
<b>x 450</b>	10	0,0619	3,2	4,1	<b>x 450</b>	6	0,0900	3,5	4,9
<b>x 500</b>	12	0,0673	3,6	4,6	<b>x 500</b>	6	0,1038	3,6	5,1
<b>x 550</b>	13	0,0757	3,8	4,9	<b>x 550</b>	7	0,1176	3,9	5,5
<b>x 560</b>	13	0,0780	3,8	4,9	<b>x 560</b>	7	0,1203	3,9	5,6
<b>x 630</b>	14	0,0910	4,1	5,2	<b>x 630</b>	8	0,1397	4,3	6,1
<b>x 710</b>	16	0,1032	4,6	5,8	<b>x 710</b>	9	0,1617	4,8	6,6
<b>x 800</b>	18	0,1177	5	6,4	<b>x 800</b>	10	0,1866	5,2	7,2
<b>x 900</b>	21	0,1315	5,7	7,1	<b>x 900</b>	11	0,2142	5,7	7,9
<b>x 1000</b>	23	0,1483	6,2	7,7	<b>x 1000</b>	12	0,2418	6,2	8,5
<b>x 1120</b>	26	0,1666	6,9	8,5	<b>x 1120</b>	14	0,2749	6,9	9,5
<b>x 1250</b>	29	0,1873	7,6	9,4	<b>x 1250</b>	16	0,3108	7,7	10,5
<b>x 1400</b>	32	0,2125	8,3	10,3	<b>x 1400</b>	18	0,3522	8,6	11,6
<b>x 1600</b>	37	0,2430	9,5	11,6	<b>x 1600</b>	20	0,4074	9,5	12,8
<b>x 1800</b>	41	0,2766	10,4	12,8	<b>x 1800</b>	22	0,4626	10,4	14,1
<b>x 2000</b>	46	0,3072	11,6	14,2	<b>x 2000</b>	24	0,5178	11,4	15,4
<b>400 x 200</b>	5	0,0225	2,1	2,8	<b>400 x 200</b>	3	0,0237	2,3	3,4
<b>x 250</b>	6	0,0320	2,4	3,2	<b>x 250</b>	3	0,0393	2,4	3,6
<b>x 280</b>	7	0,0364	2,6	3,4	<b>x 280</b>	4	0,0487	2,8	4
<b>x 315</b>	7	0,0454	2,6	3,5	<b>x 315</b>	4	0,0596	2,9	4,2
<b>x 355</b>	8	0,0523	2,9	3,8	<b>x 355</b>	5	0,0721	3,3	4,6
<b>x 400</b>	9	0,0605	3,2	4,1	<b>x 400</b>	5	0,0861	3,3	4,8
<b>x 450</b>	10	0,0700	3,4	4,4	<b>x 450</b>	6	0,1017	3,7	5,3
<b>x 500</b>	12	0,0761	3,9	4,9	<b>x 500</b>	6	0,1173	3,8	5,4
<b>x 550</b>	13	0,0856	4,1	5,2	<b>x 550</b>	7	0,1329	4,2	5,9

PDZM 40					PDZM 70				
B x H [mm]	Lamellen-anzahl	Effektive Fläche S <sub>ef</sub> [m <sup>2</sup> ]	Jalousie Gewicht [kg]	Jalousie Gewicht mit Befestigungs-rahmen [kg]	B x H [mm]	Lamellen-anzahl	Effektive Fläche S <sub>ef</sub> [m <sup>2</sup> ]	Jalousie Gewicht [kg]	Jalousie Gewicht mit Befestigungs-rahmen [kg]
400 x 560	13	0,0882	4,2	5,3	400 x 560	7	0,1360	4,3	6
x 630	14	0,1028	4,4	5,6	x 630	8	0,1579	4,7	6,5
x 710	16	0,1166	4,9	6,2	x 710	9	0,1828	5,2	7,1
x 800	18	0,1330	5,5	6,8	x 800	10	0,2109	5,6	7,7
x 900	21	0,1486	6,2	7,7	x 900	11	0,2421	6,1	8,4
x 1000	23	0,1676	6,7	8,3	x 1000	12	0,2733	6,6	9,1
x 1120	26	0,1884	7,5	9,2	x 1120	14	0,3108	7,5	10,1
x 1250	29	0,2117	8,2	10,1	x 1250	16	0,3513	8,3	11,2
x 1400	32	0,2402	9	11	x 1400	18	0,3981	9,2	12,3
x 1600	37	0,2747	10,3	12,5	x 1600	20	0,4605	10,2	13,6
x 1800	41	0,3127	11,3	13,7	x 1800	22	0,5229	11,2	15
x 2000	46	0,3473	12,6	15,2	x 2000	24	0,5853	12,2	16,3
450 x 200	5	0,0254	2,3	3,1	450 x 200	3	0,0268	2,6	3,7
x 250	6	0,0361	2,6	3,4	x 250	3	0,0444	2,7	3,9
x 280	7	0,0410	2,8	3,7	x 280	4	0,0549	3,1	4,4
x 315	7	0,0512	2,9	3,8	x 315	4	0,0672	3,1	4,5
x 355	8	0,0590	3,2	4,1	x 355	5	0,0813	3,5	5
x 400	9	0,0683	3,4	4,4	x 400	5	0,0972	3,6	5,1
x 450	10	0,0790	3,7	4,8	x 450	6	0,1148	4,1	5,7
x 500	12	0,0859	4,2	5,3	x 500	6	0,1324	4,2	5,8
x 550	13	0,0966	4,5	5,7	x 550	7	0,1500	4,6	6,4
x 560	13	0,0995	4,5	5,7	x 560	7	0,1535	4,6	6,4
x 630	14	0,1160	4,8	6,1	x 630	8	0,1781	5,1	7
x 710	16	0,1316	5,4	6,7	x 710	9	0,2063	5,6	7,6
x 800	18	0,1501	5,9	7,4	x 800	10	0,2380	6,1	8,3
x 900	21	0,1677	6,7	8,2	x 900	11	0,2732	6,6	9
x 1000	23	0,1891	7,3	8,9	x 1000	12	0,3084	7,2	9,7
x 1120	26	0,2125	8,1	9,9	x 1120	14	0,3506	8,1	10,8
x 1250	29	0,2388	8,9	10,8	x 1250	16	0,3964	9	11,9
x 1400	32	0,2710	9,8	11,8	x 1400	18	0,4492	10	13,2
x 1600	37	0,3100	11,2	13,4	x 1600	20	0,5196	11,1	14,6
x 1800	41	0,3528	12,3	14,8	x 1800	22	0,5900	12,1	16
x 2000	46	0,3918	13,7	16,3	x 2000	24	0,6604	13,2	17,4
500 x 200	5	0,0283	2,5	3,4	500 x 200	3	0,0298	2,8	4,1
x 250	6	0,0403	2,8	3,7	x 250	3	0,0494	2,9	4,2
x 280	7	0,0457	3,1	4	x 280	4	0,0612	3,3	4,7
x 315	7	0,0570	3,1	4,1	x 315	4	0,0749	3,4	4,9
x 355	8	0,0657	3,4	4,4	x 355	5	0,0906	3,8	5,4
x 400	9	0,0760	3,7	4,8	x 400	5	0,1082	3,9	5,5
x 450	10	0,0880	4	5,2	x 450	6	0,1278	4,4	6,1
x 500	12	0,0956	4,6	5,8	x 500	6	0,1474	4,5	6,3
x 550	13	0,1075	4,9	6,1	x 550	7	0,1670	5	6,8
x 560	13	0,1108	4,9	6,1	x 560	7	0,1709	5	6,9
x 630	14	0,1292	5,2	6,5	x 630	8	0,1984	5,5	7,5
x 710	16	0,1466	5,8	7,2	x 710	9	0,2297	6	8,2
x 800	18	0,1672	6,4	7,9	x 800	10	0,2650	6,6	8,9
x 900	21	0,1868	7,3	8,9	x 900	11	0,3042	7,1	9,6
x 1000	23	0,2106	7,9	9,6	x 1000	12	0,3434	7,7	10,3
x 1120	26	0,2367	8,8	10,6	x 1120	14	0,3904	8,7	11,5
x 1250	29	0,2660	9,7	11,6	x 1250	16	0,4414	9,7	12,7
x 1400	32	0,3017	10,6	12,7	x 1400	18	0,5002	10,7	14
x 1600	37	0,3452	12	14,4	x 1600	20	0,5786	11,9	15,5
x 1800	41	0,3929	13,3	15,8	x 1800	22	0,6570	13	17
x 2000	46	0,4363	14,7	17,5	x 2000	24	0,7354	14,2	18,4
550 x 200	5	0,0312	2,7	3,6	550 x 200	3	0,0328	3	4,4
x 250	6	0,0444	3	4	x 250	3	0,0544	3,1	4,5
x 280	7	0,0504	3,3	4,3	x 280	4	0,0674	3,6	5,1
x 315	7	0,0629	3,4	4,4	x 315	4	0,0825	3,6	5,2

PDZM 40					PDZM 70				
B x H [mm]	Lamellen-anzahl	Effektive Fläche S <sub>ef</sub> [m <sup>2</sup> ]	Jalousie Gewicht [kg]	Jalousie Gewicht mit Befestigungs-rahmen [kg]	B x H [mm]	Lamellen-anzahl	Effektive Fläche S <sub>ef</sub> [m <sup>2</sup> ]	Jalousie Gewicht [kg]	Jalousie Gewicht mit Befestigungs-rahmen [kg]
<b>550 x 355</b>	8	0,0724	3,7	4,8	<b>550 x 355</b>	5	0,0998	4,1	5,7
<b>x 400</b>	9	0,0838	4	5,1	<b>x 400</b>	5	0,1192	4,2	5,9
<b>x 450</b>	10	0,0969	4,3	5,5	<b>x 450</b>	6	0,1408	4,7	6,5
<b>x 500</b>	12	0,1054	4,9	6,1	<b>x 500</b>	6	0,1624	4,8	6,7
<b>x 550</b>	13	0,1185	5,2	6,5	<b>x 550</b>	7	0,1840	5,3	7,3
<b>x 560</b>	13	0,1221	5,3	6,6	<b>x 560</b>	7	0,1884	5,3	7,3
<b>x 630</b>	14	0,1424	5,6	7	<b>x 630</b>	8	0,2186	5,9	8
<b>x 710</b>	16	0,1615	6,2	7,7	<b>x 710</b>	9	0,2532	6,5	8,7
<b>x 800</b>	18	0,1842	6,9	8,4	<b>x 800</b>	10	0,2920	7	9,4
<b>x 900</b>	21	0,2058	7,8	9,5	<b>x 900</b>	11	0,3352	7,6	10,2
<b>x 1000</b>	23	0,2321	8,5	10,2	<b>x 1000</b>	12	0,3784	8,3	11
<b>x 1120</b>	26	0,2608	9,4	11,3	<b>x 1120</b>	14	0,4303	9,3	12,2
<b>x 1250</b>	29	0,2931	10,4	12,4	<b>x 1250</b>	16	0,4864	10,4	13,5
<b>x 1400</b>	32	0,3325	11,4	13,5	<b>x 1400</b>	18	0,5512	11,5	14,9
<b>x 1600</b>	37	0,3804	12,9	15,3	<b>x 1600</b>	20	0,6376	12,7	16,4
<b>x 1800</b>	41	0,4330	14,3	16,9	<b>x 1800</b>	22	0,7240	13,9	17,9
<b>x 2000</b>	46	0,4808	15,8	18,6	<b>x 2000</b>	24	0,8104	15,1	19,5
<b>560 x 200</b>	5	0,0318	2,7	3,6	<b>560 x 200</b>	3	0,0334	3	4,4
<b>x 250</b>	6	0,0452	3	4	<b>x 250</b>	3	0,0554	3,1	4,6
<b>x 280</b>	7	0,0513	3,4	4,4	<b>x 280</b>	4	0,0686	3,6	5,1
<b>x 315</b>	7	0,0640	3,4	4,5	<b>x 315</b>	4	0,0840	3,7	5,3
<b>x 355</b>	8	0,0738	3,7	4,8	<b>x 355</b>	5	0,1016	4,2	5,8
<b>x 400</b>	9	0,0853	4	5,2	<b>x 400</b>	5	0,1214	4,3	6
<b>x 450</b>	10	0,0987	4,4	5,6	<b>x 450</b>	6	0,1434	4,8	6,6
<b>x 500</b>	12	0,1073	5	6,2	<b>x 500</b>	6	0,1654	4,9	6,8
<b>x 550</b>	13	0,1207	5,3	6,6	<b>x 550</b>	7	0,1874	5,4	7,4
<b>x 560</b>	13	0,1243	5,3	6,6	<b>x 560</b>	7	0,1918	5,4	7,4
<b>x 630</b>	14	0,1450	5,7	7,1	<b>x 630</b>	8	0,2226	6	8,1
<b>x 710</b>	16	0,1645	6,3	7,8	<b>x 710</b>	9	0,2578	6,5	8,8
<b>x 800</b>	18	0,1876	7	8,5	<b>x 800</b>	10	0,2974	7,1	9,5
<b>x 900</b>	21	0,2096	7,9	9,6	<b>x 900</b>	11	0,3414	7,7	10,3
<b>x 1000</b>	23	0,2364	8,6	10,4	<b>x 1000</b>	12	0,3854	8,4	11,1
<b>x 1120</b>	26	0,2657	9,5	11,4	<b>x 1120</b>	14	0,4382	9,4	12,3
<b>x 1250</b>	29	0,2985	10,5	12,5	<b>x 1250</b>	16	0,4954	10,5	13,6
<b>x 1400</b>	32	0,3387	11,5	13,7	<b>x 1400</b>	18	0,5614	11,7	15
<b>x 1600</b>	37	0,3875	13,1	15,5	<b>x 1600</b>	20	0,6494	12,9	16,6
<b>x 1800</b>	41	0,4410	14,4	17,1	<b>x 1800</b>	22	0,7374	14,1	18,1
<b>x 2000</b>	46	0,4898	16	18,9	<b>x 2000</b>	24	0,8254	15,3	19,7
<b>630 x 200</b>	5	0,0358	3	4	<b>630 x 200</b>	3	0,0377	3,3	4,8
<b>x 250</b>	6	0,0509	3,3	4,4	<b>x 250</b>	3	0,0625	3,4	5
<b>x 280</b>	7	0,0578	3,7	4,8	<b>x 280</b>	4	0,0774	4	5,6
<b>x 315</b>	7	0,0722	3,7	4,9	<b>x 315</b>	4	0,0947	4	5,7
<b>x 355</b>	8	0,0832	4,1	5,3	<b>x 355</b>	5	0,1146	4,6	6,3
<b>x 400</b>	9	0,0962	4,4	5,7	<b>x 400</b>	5	0,1369	4,7	6,5
<b>x 450</b>	10	0,1113	4,8	6,1	<b>x 450</b>	6	0,1617	5,2	7,1
<b>x 500</b>	12	0,1210	5,5	6,8	<b>x 500</b>	6	0,1865	5,3	7,3
<b>x 550</b>	13	0,1361	5,8	7,2	<b>x 550</b>	7	0,2113	5,9	8
<b>x 560</b>	13	0,1402	5,8	7,2	<b>x 560</b>	7	0,2163	5,9	8
<b>x 630</b>	14	0,1634	6,2	7,7	<b>x 630</b>	8	0,2510	6,5	8,7
<b>x 710</b>	16	0,1854	6,9	8,5	<b>x 710</b>	9	0,2907	7,1	9,5
<b>x 800</b>	18	0,2115	7,6	9,3	<b>x 800</b>	10	0,3353	7,8	10,3
<b>x 900</b>	21	0,2363	8,7	10,4	<b>x 900</b>	11	0,3849	8,5	11,1
<b>x 1000</b>	23	0,2665	9,4	11,2	<b>x 1000</b>	12	0,4345	9,1	11,9
<b>x 1120</b>	26	0,2995	10,4	12,4	<b>x 1120</b>	14	0,4940	10,3	13,3
<b>x 1250</b>	29	0,3365	11,5	13,6	<b>x 1250</b>	16	0,5585	11,5	14,7
<b>x 1400</b>	32	0,3818	12,6	14,9	<b>x 1400</b>	18	0,6329	12,7	16,2
<b>x 1600</b>	37	0,4368	14,4	16,8	<b>x 1600</b>	20	0,7321	14	17,9
<b>x 1800</b>	41	0,4971	15,8	18,5	<b>x 1800</b>	22	0,8313	15,4	19,5

PDZM 40					PDZM 70				
B x H [mm]	Lamellen-anzahl	Effektive Fläche S <sub>ef</sub> [m <sup>2</sup> ]	Jalousie Gewicht [kg]	Jalousie Gewicht mit Befestigungs-rahmen [kg]	B x H [mm]	Lamellen-anzahl	Effektive Fläche S <sub>ef</sub> [m <sup>2</sup> ]	Jalousie Gewicht [kg]	Jalousie Gewicht mit Befestigungs-rahmen [kg]
630 x 2000	46	0,5521	17,6	20,5	630 x 2000	24	0,9305	16,7	21,2
710 x 200	5	0,0405	3,3	4,4	710 x 200	3	0,0426	3,7	5,3
x 250	6	0,0575	3,7	4,8	x 250	3	0,0706	3,8	5,5
x 280	7	0,0653	4,1	5,2	x 280	4	0,0874	4,4	6,1
x 315	7	0,0815	4,1	5,3	x 315	4	0,1070	4,4	6,3
x 355	8	0,0939	4,5	5,7	x 355	5	0,1294	5	6,9
x 400	9	0,1086	4,9	6,2	x 400	5	0,1546	5,1	7,1
x 450	10	0,1256	5,3	6,6	x 450	6	0,1826	5,7	7,8
x 500	12	0,1366	6	7,4	x 500	6	0,2106	5,8	8
x 550	13	0,1536	6,4	7,9	x 550	7	0,2386	6,5	8,7
x 560	13	0,1583	6,4	7,9	x 560	7	0,2442	6,5	8,7
x 630	14	0,1845	6,9	8,4	x 630	8	0,2834	7,1	9,5
x 710	16	0,2094	7,6	9,3	x 710	9	0,3282	7,8	10,3
x 800	18	0,2388	8,4	10,1	x 800	10	0,3786	8,5	11,2
x 900	21	0,2668	9,5	11,4	x 900	11	0,4346	9,3	12
x 1000	23	0,3009	10,3	12,3	x 1000	12	0,4906	10	12,9
x 1120	26	0,3381	11,5	13,5	x 1120	14	0,5578	11,3	14,4
x 1250	29	0,3800	12,7	14,9	x 1250	16	0,6306	12,6	15,9
x 1400	32	0,4311	13,9	16,2	x 1400	18	0,7146	13,9	17,5
x 1600	37	0,4931	15,8	18,3	x 1600	20	0,8266	15,4	19,3
x 1800	41	0,5613	17,4	20,2	x 1800	22	0,9386	16,8	21,1
x 2000	46	0,6233	19,3	22,3	x 2000	24	1,0506	18,2	22,9
800 x 200	5	0,0457	3,6	4,8	800 x 200	3	0,0480	4,1	5,9
x 250	6	0,0649	4,1	5,3	x 250	3	0,0796	4,2	6
x 280	7	0,0737	4,5	5,8	x 280	4	0,0986	4,8	6,7
x 315	7	0,0919	4,5	5,8	x 315	4	0,1207	4,9	6,9
x 355	8	0,1060	5	6,3	x 355	5	0,1460	5,5	7,6
x 400	9	0,1226	5,4	6,8	x 400	5	0,1744	5,6	7,8
x 450	10	0,1418	5,8	7,3	x 450	6	0,2060	6,3	8,5
x 500	12	0,1542	6,6	8,1	x 500	6	0,2376	6,4	8,7
x 550	13	0,1734	7,1	8,6	x 550	7	0,2692	7,1	9,5
x 560	13	0,1786	7,1	8,6	x 560	7	0,2756	7,1	9,5
x 630	14	0,2083	7,6	9,2	x 630	8	0,3198	7,9	10,4
x 710	16	0,2363	8,4	10,1	x 710	9	0,3704	8,6	11,2
x 800	18	0,2695	9,3	11,1	x 800	10	0,4272	9,4	12,2
x 900	21	0,3011	10,5	12,4	x 900	11	0,4904	10,2	13,1
x 1000	23	0,3395	11,4	13,4	x 1000	12	0,5536	10,9	14,1
x 1120	26	0,3816	12,7	14,8	x 1120	14	0,6295	12,4	15,7
x 1250	29	0,4288	13,9	16,2	x 1250	16	0,7116	13,8	17,3
x 1400	32	0,4865	15,3	17,7	x 1400	18	0,8064	15,3	19
x 1600	37	0,5565	17,4	20	x 1600	20	0,9328	16,8	20,9
x 1800	41	0,6334	19,1	22	x 1800	22	1,0592	18,4	22,8
x 2000	46	0,7035	21,3	24,3	x 2000	24	1,1856	20	24,8
900 x 200	5	0,0515	4	5,3	900 x 200	3	0,0541	4,5	6,4
x 250	6	0,0731	4,5	5,8	x 250	3	0,0897	4,6	6,6
x 280	7	0,0830	5	6,3	x 280	4	0,1111	5,3	7,4
x 315	7	0,1036	5	6,4	x 315	4	0,1360	5,4	7,5
x 355	8	0,1194	5,5	6,9	x 355	5	0,1645	6,1	8,3
x 400	9	0,1381	5,9	7,4	x 400	5	0,1965	6,2	8,5
x 450	10	0,1597	6,4	8	x 450	6	0,2321	7	9,3
x 500	12	0,1737	7,3	8,9	x 500	6	0,2677	7,1	9,5
x 550	13	0,1953	7,8	9,5	x 550	7	0,3033	7,8	10,4
x 560	13	0,2012	7,8	9,5	x 560	7	0,3104	7,8	10,4
x 630	14	0,2346	8,3	10,1	x 630	8	0,3603	8,6	11,3
x 710	16	0,2662	9,3	11,1	x 710	9	0,4172	9,5	12,3
x 800	18	0,3036	10,2	12,1	x 800	10	0,4813	10,3	13,2
x 900	21	0,3392	11,6	13,6	x 900	11	0,5525	11,2	14,3
x 1000	23	0,3825	12,6	14,7	x 1000	12	0,6237	12	15,3

PDZM 40					PDZM 70				
B x H [mm]	Lamellen-anzahl	Effektive Fläche S <sub>ef</sub> [m <sup>2</sup> ]	Jalousie Gewicht [kg]	Jalousie Gewicht mit Befestigungs-rahmen [kg]	B x H [mm]	Lamellen-anzahl	Effektive Fläche S <sub>ef</sub> [m <sup>2</sup> ]	Jalousie Gewicht [kg]	Jalousie Gewicht mit Befestigungs-rahmen [kg]
<b>900 x 1120</b>	26	0,4299	14	16,2	<b>900 x 1120</b>	14	0,7092	13,6	17,1
x 1250	29	0,4831	15,4	17,8	x 1250	16	0,8017	15,2	18,8
x 1400	32	0,5481	16,8	19,4	x 1400	18	0,9085	16,8	20,7
x 1600	37	0,6270	19,2	21,9	x 1600	20	1,0509	18,5	22,8
x 1800	41	0,7136	21,1	24,1	x 1800	22	1,1933	20,2	24,8
x 2000	46	0,7925	23,4	26,6	x 2000	24	1,3357	21,9	26,9
<b>1000 x 200</b>	5	0,0540	4,5	5,9	<b>1000 x 200</b>	3	0,0576	5	7,1
x 250	6	0,0773	5	6,5	x 250	3	0,0966	5,1	7,3
x 280	7	0,0879	5,5	7	x 280	4	0,1200	5,9	8,2
x 315	7	0,1102	5,6	7,1	x 315	4	0,1472	6	8,3
x 355	8	0,1271	6,1	7,7	x 355	5	0,1784	6,8	9,2
x 400	9	0,1472	6,6	8,3	x 400	5	0,2135	6,9	9,4
x 450	10	0,1705	7,2	8,9	x 450	6	0,2524	7,7	10,3
x 500	12	0,1852	8,2	9,9	x 500	6	0,2914	7,9	10,5
x 550	13	0,2085	8,7	10,5	x 550	7	0,3304	8,7	11,4
x 560	13	0,2149	8,7	10,6	x 560	7	0,3381	8,7	11,5
x 630	14	0,2509	9,3	11,2	x 630	8	0,3927	9,6	12,5
x 710	16	0,2847	10,4	12,3	x 710	9	0,4550	10,5	13,5
x 800	18	0,3249	11,4	13,5	x 800	10	0,5252	11,5	14,6
x 900	21	0,3629	13	15,1	x 900	11	0,6031	12,4	15,7
x 1000	23	0,4095	14	16,3	x 1000	12	0,6810	13,4	16,9
x 1120	26	0,4603	15,6	18	x 1120	14	0,7745	15,1	18,8
x 1250	29	0,5174	17,2	19,8	x 1250	16	0,8758	16,9	20,8
x 1400	32	0,5872	18,8	21,5	x 1400	18	0,9927	18,7	22,8
x 1600	37	0,6718	21,5	24,4	x 1600	20	1,1485	20,6	25,1
x 1800	41	0,7650	23,6	26,7	x 1800	22	1,3044	22,5	27,3
x 2000	46	0,8496	26,2	29,6	x 2000	24	1,4602	24,5	29,6
<b>1120 x 200</b>	5	0,0610	4,9	6,5	<b>1120 x 200</b>	3	0,0649	5,5	7,9
x 250	6	0,0872	5,5	7,1	x 250	3	0,1087	5,6	8,1
x 280	7	0,0991	6,1	7,7	x 280	4	0,1349	6,5	9
x 315	7	0,1242	6,1	7,8	x 315	4	0,1656	6,6	9,1
x 355	8	0,1432	6,7	8,4	x 355	5	0,2006	7,5	10,1
x 400	9	0,1658	7,3	9,1	x 400	5	0,2400	7,6	10,3
x 450	10	0,1920	7,9	9,7	x 450	6	0,2837	8,5	11,3
x 500	12	0,2086	9	10,9	x 500	6	0,3275	8,6	11,5
x 550	13	0,2348	9,6	11,5	x 550	7	0,3712	9,6	12,5
x 560	13	0,2420	9,6	11,6	x 560	7	0,3800	9,6	12,5
x 630	14	0,2825	10,2	12,3	x 630	8	0,4413	10,6	13,6
x 710	16	0,3206	11,4	13,5	x 710	9	0,5113	11,6	14,8
x 800	18	0,3659	12,6	14,8	x 800	10	0,5900	12,6	15,9
x 900	21	0,4087	14,3	16,6	x 900	11	0,6776	13,6	17,2
x 1000	23	0,4611	15,4	17,9	x 1000	12	0,7651	14,7	18,4
x 1120	26	0,5182	17,2	19,7	x 1120	14	0,8701	16,6	20,5
x 1250	29	0,5825	18,9	21,6	x 1250	16	0,9839	18,5	22,6
x 1400	32	0,6611	20,7	23,5	x 1400	18	1,1152	20,5	24,8
x 1600	37	0,7564	23,6	26,6	x 1600	20	1,2902	22,6	27,3
x 1800	41	0,8612	26	29,2	x 1800	22	1,4652	24,7	29,7
x 2000	46	0,9564	28,9	32,3	x 2000	24	1,6403	26,8	32,1
<b>1250 x 200</b>	5	0,0653	5,5	7,2	<b>1250 x 200</b>	3	0,0703	6,1	8,7
x 250	6	0,0939	6,2	8	x 250	3	0,1186	6,2	8,9
x 280	7	0,1067	6,8	8,6	x 280	4	0,1476	7,2	10
x 315	7	0,1342	6,9	8,7	x 315	4	0,1814	7,3	10,1
x 355	8	0,1550	7,5	9,4	x 355	5	0,2201	8,3	11,2
x 400	9	0,1796	8,2	10,1	x 400	5	0,2636	8,5	11,4
x 450	10	0,2082	8,8	10,8	x 450	6	0,3119	9,5	12,5
x 500	12	0,2260	10,1	12,1	x 500	6	0,3602	9,6	12,7
x 550	13	0,2546	10,7	12,8	x 550	7	0,4085	10,7	13,9
x 560	13	0,2624	10,7	12,9	x 560	7	0,4182	10,7	13,9

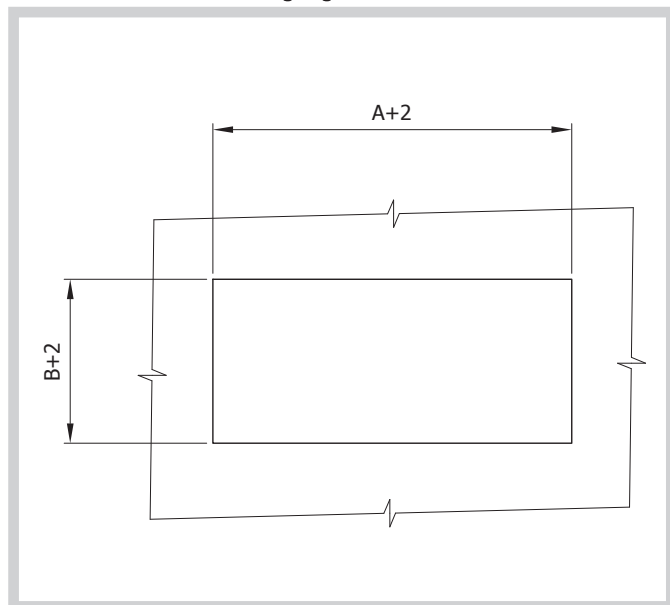
PDZM 40					PDZM 70				
B x H [mm]	Lamellenanzahl	Effektive Fläche S <sub>ef</sub> [m <sup>2</sup> ]	Jalousie Gewicht [kg]	Jalousie Gewicht mit Befestigungsrahmen [kg]	B x H [mm]	Lamellenanzahl	Effektive Fläche S <sub>ef</sub> [m <sup>2</sup> ]	Jalousie Gewicht [kg]	Jalousie Gewicht mit Befestigungsrahmen [kg]
1250 x 630	14	0,3067	11,5	13,7	1250 x 630	8	0,4858	11,8	15,1
x 710	16	0,3481	12,7	15	x 710	9	0,5631	12,9	16,4
x 800	18	0,3974	14,1	16,4	x 800	10	0,6501	14	17,6
x 900	21	0,4438	16	18,4	x 900	11	0,7468	15,2	19
x 1000	23	0,5010	17,3	19,9	x 1000	12	0,8434	16,4	20,3
x 1120	26	0,5631	19,2	21,9	x 1120	14	0,9594	18,5	22,6
x 1250	29	0,6331	21,2	24	x 1250	16	1,0850	20,7	25
x 1400	32	0,7188	23,2	26,2	x 1400	18	1,2300	22,9	27,5
x 1600	37	0,8223	26,4	29,6	x 1600	20	1,4232	25,2	30,1
x 1800	41	0,9366	29,1	32,5	x 1800	22	1,6165	27,5	32,8
x 2000	46	1,0402	32,3	36	x 2000	24	1,8098	29,9	35,5
1400 x 200	5	0,0740	6,1	8	1400 x 200	3	0,0794	6,8	9,6
x 250	6	0,1062	6,8	8,8	x 250	3	0,1337	6,9	9,8
x 280	7	0,1207	7,5	9,5	x 280	4	0,1663	8	11
x 315	7	0,1517	7,6	9,6	x 315	4	0,2043	8,1	11,1
x 355	8	0,1751	8,3	10,3	x 355	5	0,2478	9,2	12,3
x 400	9	0,2029	9	11,1	x 400	5	0,2967	9,3	12,5
x 450	10	0,2351	9,7	11,9	x 450	6	0,3510	10,5	13,7
x 500	12	0,2552	11,1	13,3	x 500	6	0,4053	10,6	13,9
x 550	13	0,2875	11,8	14,1	x 550	7	0,4596	11,7	15,2
x 560	13	0,2963	11,8	14,1	x 560	7	0,4705	11,8	15,2
x 630	14	0,3463	12,6	15	x 630	8	0,5465	13	16,5
x 710	16	0,3930	14	16,5	x 710	9	0,6335	14,2	17,9
x 800	18	0,4486	15,5	18	x 800	10	0,7312	15,4	19,3
x 900	21	0,5010	17,6	20,2	x 900	11	0,8399	16,7	20,7
x 1000	23	0,5654	19	21,8	x 1000	12	0,9485	18	22,2
x 1120	26	0,6355	21,2	24,1	x 1120	14	1,0789	20,3	24,7
x 1250	29	0,7145	23,3	26,3	x 1250	16	1,2201	22,7	27,3
x 1400	32	0,8112	25,5	28,7	x 1400	18	1,3831	25,1	30
x 1600	37	0,9280	29,1	32,5	x 1600	20	1,6004	27,7	32,9
x 1800	41	1,0569	32	35,6	x 1800	22	1,8176	30,2	35,7
x 2000	46	1,1737	35,6	39,4	x 2000	24	2,0349	32,8	38,6
1600 x 200	5	0,0855	6,8	8,9	1600 x 200	3	0,0916	7,6	10,8
x 250	6	0,1226	7,7	9,8	x 250	3	0,1539	7,7	11
x 280	7	0,1394	8,4	10,6	x 280	4	0,1913	9	12,3
x 315	7	0,1750	8,5	10,7	x 315	4	0,2349	9,1	12,5
x 355	8	0,2019	9,3	11,6	x 355	5	0,2847	10,3	13,8
x 400	9	0,2339	10,1	12,4	x 400	5	0,3408	10,5	14
x 450	10	0,2710	10,9	13,3	x 450	6	0,4032	11,8	15,4
x 500	12	0,2943	12,5	14,9	x 500	6	0,4655	11,9	15,6
x 550	13	0,3314	13,3	15,8	x 550	7	0,5278	13,2	16,9
x 560	13	0,3415	13,3	15,8	x 560	7	0,5403	13,2	17
x 630	14	0,3990	14,2	16,7	x 630	8	0,6275	14,5	18,4
x 710	16	0,4528	15,8	18,4	x 710	9	0,7272	15,9	19,9
x 800	18	0,5168	17,4	20,1	x 800	10	0,8394	17,3	21,5
x 900	21	0,5772	19,7	22,6	x 900	11	0,9640	18,7	23,1
x 1000	23	0,6514	21,4	24,3	x 1000	12	1,0887	20,1	24,7
x 1120	26	0,7321	23,8	26,9	x 1120	14	1,2382	22,8	27,5
x 1250	29	0,8231	26,2	29,4	x 1250	16	1,4003	25,4	30,4
x 1400	32	0,9343	28,7	32	x 1400	18	1,5872	28,2	33,3
x 1600	37	1,0689	32,7	36,2	x 1600	20	1,8365	31	36,5
x 1800	41	1,2173	35,9	39,7	x 1800	22	2,0858	33,8	39,7
x 2000	46	1,3518	39,9	43,9	x 2000	24	2,3351	36,7	42,8
1800 x 200	5	0,0939	7,7	10	1800 x 200	3	0,1012	8,5	12,1
x 250	6	0,1351	8,6	11	x 250	3	0,1708	8,7	12,3
x 280	7	0,1535	9,5	11,9	x 280	4	0,2126	10,1	13,8
x 315	7	0,1932	9,5	12	x 315	4	0,2614	10,2	13,9
x 355	8	0,2230	10,4	13	x 355	5	0,3172	11,6	15,4

PDZM 40					PDZM 70				
B x H [mm]	Lamellen-anzahl	Effektive Fläche S <sub>ef</sub> [m <sup>2</sup> ]	Jalousie Gewicht [kg]	Jalousie Gewicht mit Befestigungs-rahmen [kg]	B x H [mm]	Lamellen-anzahl	Effektive Fläche S <sub>ef</sub> [m <sup>2</sup> ]	Jalousie Gewicht [kg]	Jalousie Gewicht mit Befestigungs-rahmen [kg]
<b>1800 x 400</b>	9	0,2585	11,4	13,9	<b>1800 x 400</b>	5	0,3799	11,7	15,6
<b>x 450</b>	10	0,2997	12,3	14,9	<b>x 450</b>	6	0,4496	13,2	17,2
<b>x 500</b>	12	0,3253	14	16,7	<b>x 500</b>	6	0,5192	13,3	17,4
<b>x 550</b>	13	0,3665	14,9	17,7	<b>x 550</b>	7	0,5889	14,8	18,9
<b>x 560</b>	13	0,3778	15	17,7	<b>x 560</b>	7	0,6028	14,8	19
<b>x 630</b>	14	0,4416	15,9	18,7	<b>x 630</b>	8	0,7004	16,3	20,6
<b>x 710</b>	16	0,5013	17,7	20,6	<b>x 710</b>	9	0,8119	17,8	22,3
<b>x 800</b>	18	0,5723	19,5	22,5	<b>x 800</b>	10	0,9373	19,4	24
<b>x 900</b>	21	0,6390	22,2	25,3	<b>x 900</b>	11	1,0767	21	25,7
<b>x 1000</b>	23	0,7214	24	27,3	<b>x 1000</b>	12	1,2160	22,6	27,5
<b>x 1120</b>	26	0,8108	26,7	30,1	<b>x 1120</b>	14	1,3833	25,5	30,6
<b>x 1250</b>	29	0,9116	29,5	32,9	<b>x 1250</b>	16	1,5644	28,5	33,8
<b>x 1400</b>	32	1,0351	32,2	35,9	<b>x 1400</b>	18	1,7735	31,6	37,1
<b>x 1600</b>	37	1,1842	36,7	40,6	<b>x 1600</b>	20	2,0522	34,8	40,6
<b>x 1800</b>	41	1,3488	40,4	44,5	<b>x 1800</b>	22	2,3309	37,9	44,2
<b>x 2000</b>	46	1,4979	44,9	49,2	<b>x 2000</b>	24	2,6096	41,1	47,7
<b>2000 x 200</b>	5	0,1055	8,4	11	<b>2000 x 200</b>	3	0,1133	9,4	13,3
<b>x 250</b>	6	0,1515	9,4	12,1	<b>x 250</b>	3	0,1910	9,5	13,5
<b>x 280</b>	7	0,1722	10,4	13,1	<b>x 280</b>	4	0,2376	11,1	15,1
<b>x 315</b>	7	0,2165	10,5	13,2	<b>x 315</b>	4	0,2920	11,2	15,3
<b>x 355</b>	8	0,2499	11,5	14,2	<b>x 355</b>	5	0,3541	12,7	16,9
<b>x 400</b>	9	0,2896	12,5	15,3	<b>x 400</b>	5	0,4240	12,9	17,1
<b>x 450</b>	10	0,3356	13,5	16,3	<b>x 450</b>	6	0,5017	14,5	18,8
<b>x 500</b>	12	0,3643	15,4	18,3	<b>x 500</b>	6	0,5794	14,6	19
<b>x 550</b>	13	0,4104	16,4	19,3	<b>x 550</b>	7	0,6571	16,2	20,7
<b>x 560</b>	13	0,4230	16,4	19,4	<b>x 560</b>	7	0,6726	16,2	20,7
<b>x 630</b>	14	0,4944	17,5	20,5	<b>x 630</b>	8	0,7814	17,9	22,5
<b>x 710</b>	16	0,5611	19,4	22,6	<b>x 710</b>	9	0,9056	19,6	24,3
<b>x 800</b>	18	0,6405	21,4	24,7	<b>x 800</b>	10	1,0455	21,3	26,2
<b>x 900</b>	21	0,7153	24,4	27,7	<b>x 900</b>	11	1,2008	23	28,1
<b>x 1000</b>	23	0,8073	26,4	29,8	<b>x 1000</b>	12	1,3562	24,7	30
<b>x 1120</b>	26	0,9074	29,3	32,9	<b>x 1120</b>	14	1,5426	28	33,4
<b>x 1250</b>	29	1,0202	32,3	36	<b>x 1250</b>	16	1,7446	31,3	36,9
<b>x 1400</b>	32	1,1583	35,4	39,2	<b>x 1400</b>	18	1,9776	34,6	40,5
<b>x 1600</b>	37	1,3251	40,3	44,3	<b>x 1600</b>	20	2,2884	38,1	44,3
<b>x 1800</b>	41	1,5092	44,3	48,6	<b>x 1800</b>	22	2,5991	41,5	48,1
<b>x 2000</b>	46	1,6760	49,3	53,7	<b>x 2000</b>	24	2,9098	45	51,9

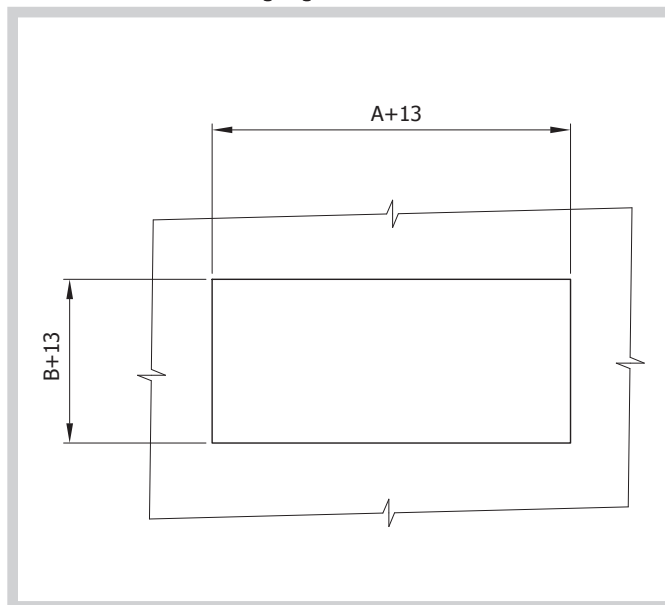
## Einbau und Einbauort

### Empfehlende Abmessungen der Einbauöffnungen

Für Jalousien ohne Befestigungsrahmen



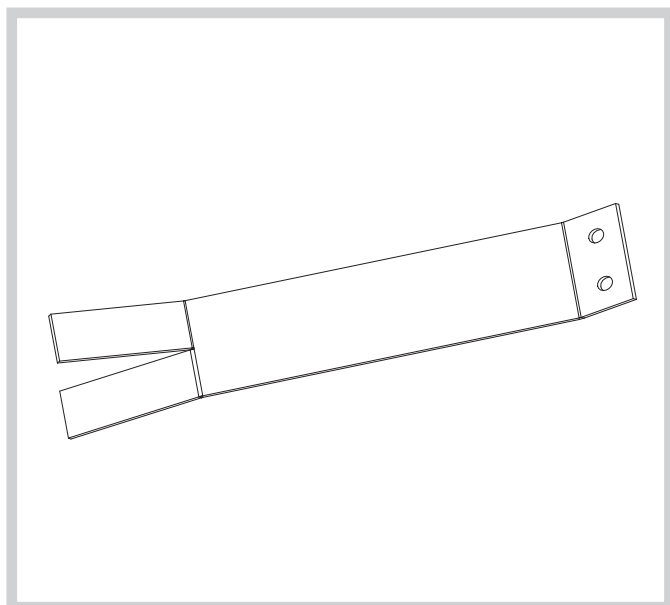
Für Jalousien mit Befestigungsrahmen



### Installation der Jalousien

- Die Jalousien können eigenständig an Luftkanalenden installiert werden.
- Die Jalousien können in der Baugruppe mit Befestigungsrahmen z.B. mittels Dübel, Schrauben oder Nieten verbaut werden.
- Ein Bestandteil der Befestigungsrahmen sind Maueranker, die durch Nieten an den Rahmen befestigt werden und die der Verpackung beiliegen.

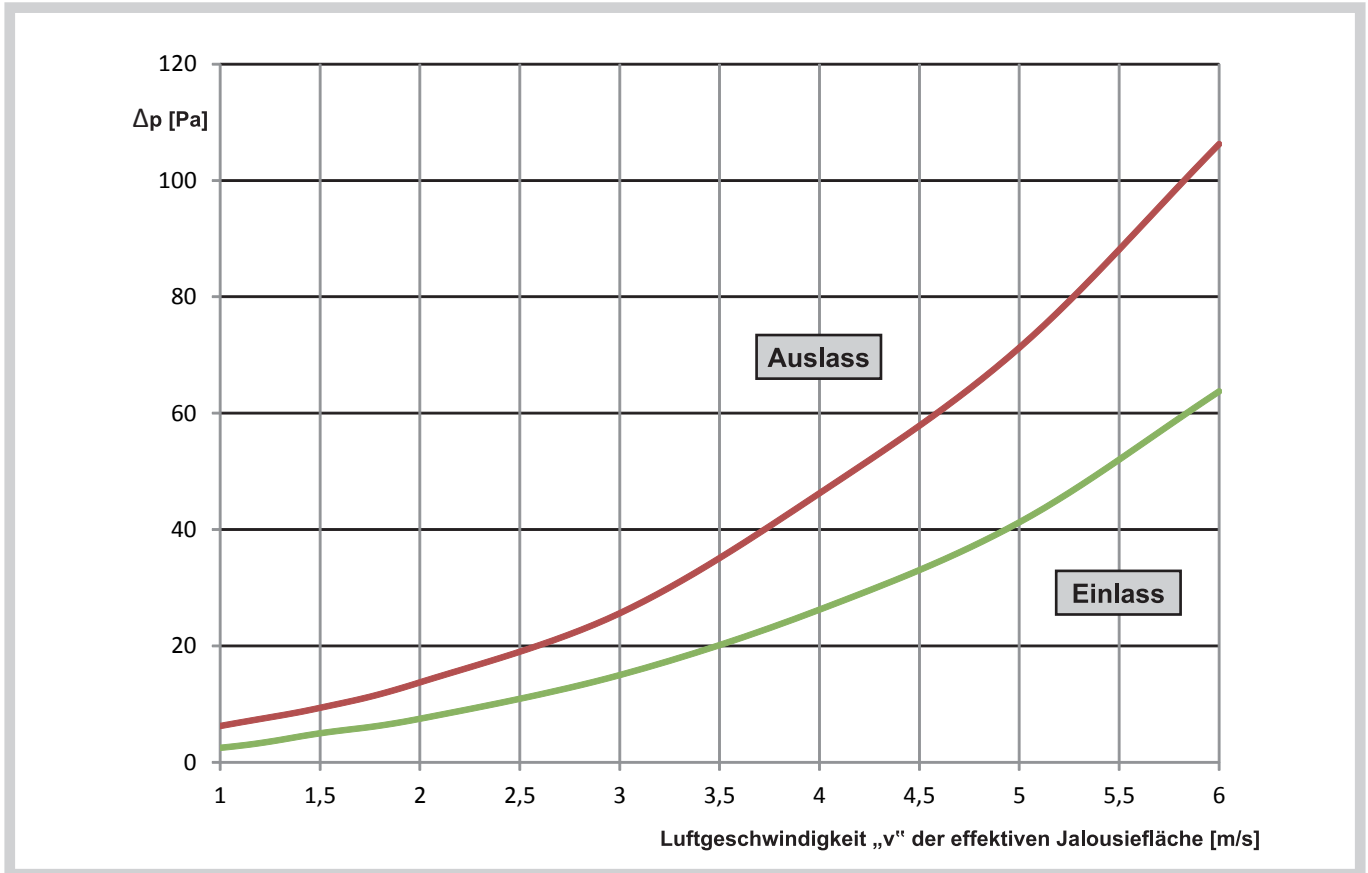
#### Maueranker



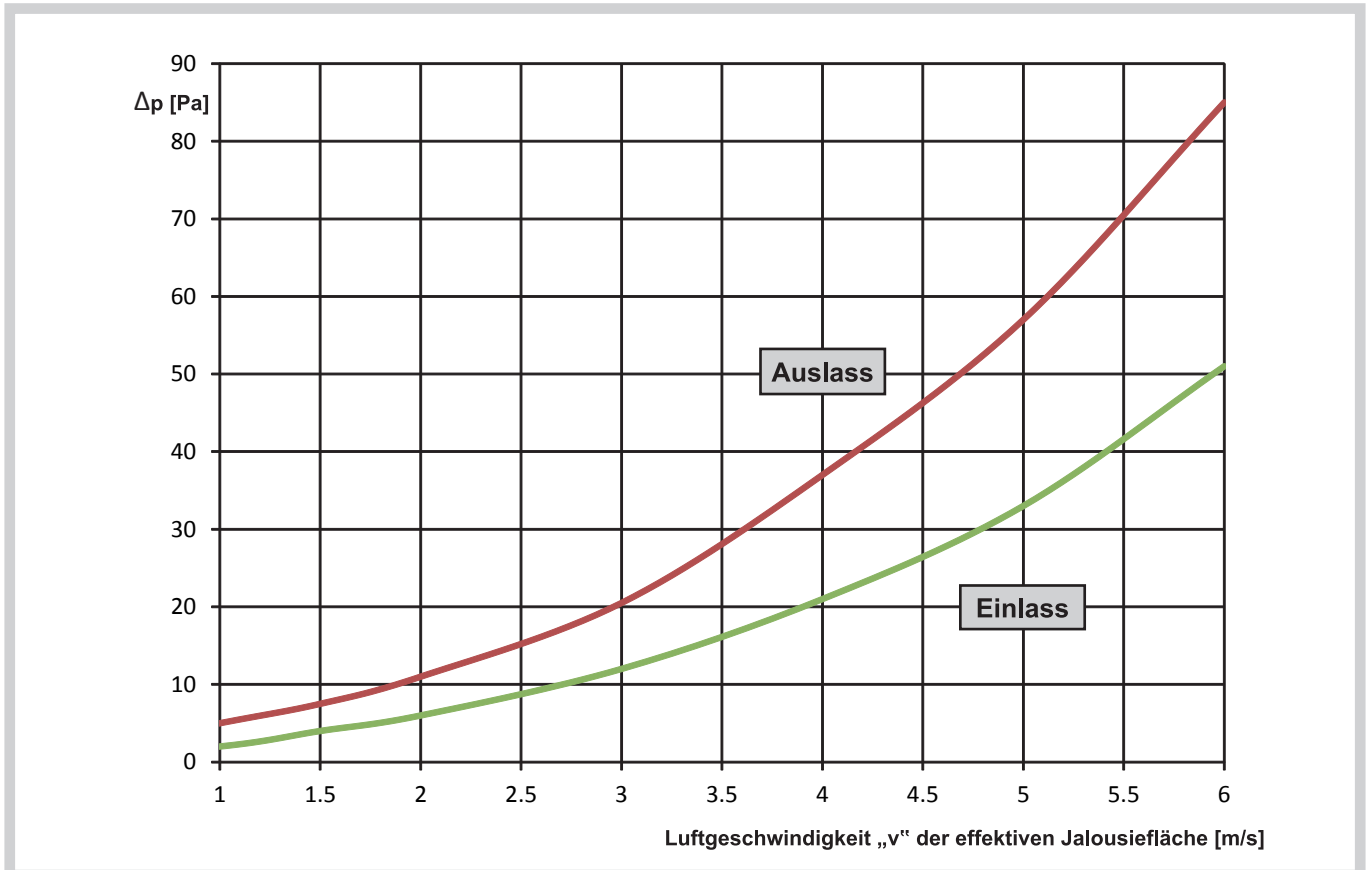
■ TECHNISCHE ANGABEN

Druckverluste

Druckverluste des Wetterschutzgitters – PDZM 40

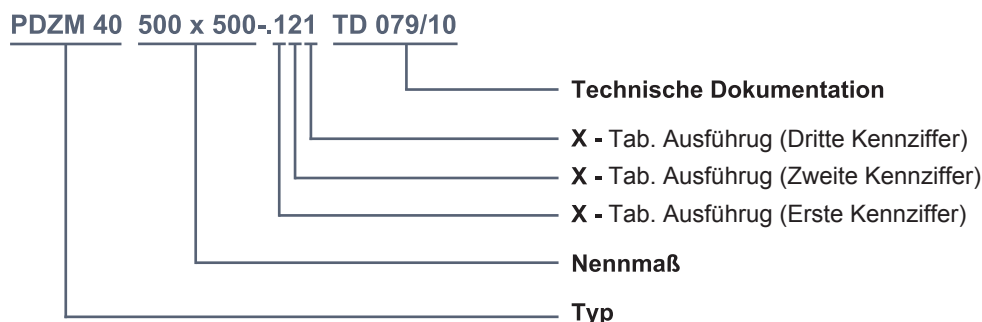


Druckverluste des Wetterschutzgitters – PDZM 70



## ■ BESTELLANGABEN

### Bestellschlüssel



## ■ MATERIAL, OBERFLÄCHENBEARBEITUNG, PRODUKTANGABEN

- Der Jalousierahmen und die Lamellen werden aus dem Material hergestellt, das in der Tabelle der Ausführung aufgelistet ist, siehe erste Kennziffer.
- Im Falle einer Anforderung wird die Oberfläche der Jalousie in den Farbtönen gemäß RAL beschichtet.
- Befestigungsrahmen und Schutzgitter gegen Vögel und auch gegen Insekten.
- Bei den Jalousie Ausführungen aus verzinktem Stahl-, Titan-Zink- und Aluminiumblech oder mit Oberflächenbearbeitung, sind die Befestigungsrahmen und die Schutzgitter gegen Vögel und auch gegen Insekten, aus verzinktem Stahlblech gefertigt.
- Bei den Jalousie Ausführungen aus Edelstahl oder Kupferblech, sind die Befestigungsrahmen und die Schutzgitter gegen Vögel und auch gegen Insekten, aus Edelstahl gefertigt.

## ■ VERPACKUNG, TRANSPORT, ÜBERNAHME, LAGERUNG, GARANTIE

### Logistische Angaben

- Die Jalousien werden in Schutzfolien verpackt.
- Sie werden lose mit gewöhnlichen Verkehrsmitteln transportiert. Nach Absprache mit dem Kunden, ist es möglich die Jalousien auf Paletten zu transportieren. Bei der Manipulation im Laufe des Transports und Lagerung müssen die Jalousien vor mechanischen Beschädigungen geschützt werden.
- Wenn in der Bestellung keine Art der Übernahme angegeben wird, gilt als Übernahme die Übergabe der Jalousien an den Spediteur.
- Die Jalousien müssen in verdeckten Objekten, in einer Umgebung ohne aggressive Dämpfe, Gase und Staube gelagert werden. In diesen Objekten muss ein Temperaturbereich von -5 bis +40°C und eine relative Feuchtigkeit von max. 80% eingehalten werden.

### Garantie

- Der Hersteller gewährt für die Jalousien eine Garantie 24 Monate ab Versanddatum.
- Die Garantie entfällt, wenn die Jalousien für andere Zwecke, Anlagen und Betriebsbedingungen als diese Norm erlaubt oder nach mechanischer Beschädigung, die durch falsche Manipulation entstanden ist, verwendet wurden.
- Bei Beschädigung der Jalousien durch den Transport, ist es notwendig bei der Übernahme ein Protokoll mit dem Spediteur, wegen späterer Reklamation, zu erstellen.





MANDÍK, a.s.  
Dobříšská 550  
26724 Hostomice  
Tschechische Republik  
Tel.: +420 311 706 742

E-Mail: [mandik@mandik.cz](mailto:mandik@mandik.cz)

[www.mandik.de](http://www.mandik.de)

MANDÍK GmbH  
Veit-Stoß-Straße 12  
92637 Weiden  
Deutschland  
Tel.: +49(0) 961-6702030

E-Mail: [info@mandik.com](mailto:info@mandik.com)

---

Der Hersteller behält sich das Recht vor, weitere Änderungen an Produkten und Zusatzgeräten vorzunehmen.  
Aktuelle Informationen stehen unter [www.mandik.de](http://www.mandik.de) zur Verfügung.