

MANDÍK[®]

DECKENLUFTDURCHLASS MIT
FESTSTEHENDEN LAMELLEN

VAPM, VAPM-V



Diese technischen Bedingungen legen die Reihe der hergestellten Größen, Hauptabmessungen, Ausführungen und den Umfang der Anwendung der Drallauslässe mit feststehenden Lamellen **VAPM**, **VAPM-L** fest (folgend nur Auslässe genannt). Sie sind verbindlich für die Auslegung, Bestellung, Lieferung, Montage, den Betrieb, die Wartung und Instandhaltung.

I. INHALT

II. ALLGEMEIN	2
1. Beschreibung.....	2
2. Ausführung.....	2
3. Abmessungen und Gewichte.....	4
4. Einbauvarianten.....	8
III. TECHNISCHE ANGABEN	9
5. Grundparameter.....	9
6. Berechnungs- und Bestimmungsgrößen.....	10
7. Lufttechnische Werte.....	18
IV. BESTELLANGABEN	18
8. Bestellschlüssel.....	18
V. MATERIAL	18
9. Material.....	18
VI. AUSSCHREIBUNGSTEXTE	18
10. Ausschreibungstexte.....	18

II. ALLGEMEIN

1. Beschreibung

Die Deckenluftdurchlässe mit feststehenden Lamellen sind Luftverteilerelemente zum Einsatz in zu klimatisierenden und zu belüftenden Räumen. Durch die Lamellenanordnung wird eine intensive Vermischung mit der vorhandenen Raumluft sichergestellt. Die Auslässe können je nach Abhängigkeit vom Volumenstrom, der Geräuschanforderung und der Platzierung mit oder ohne Diffusor geliefert werden. VAPM-V sind nur mit runder Frontplatte mit Diffusor lieferbar.

Die Auslässe sind für Raumhöhen von 2,6 bis 4,0 m bei einem bis zu 30-fachen Luftwechsel vorgesehen. Die Drallauslässe vom Typ VAPM (Größe 125 bis 400) und VAPM-V (Größe 160 bis 315) ergänzen die Reihe der Drallauslässe vom Typ VVPM (Größe 300 bis 625).

Installation in Innenräumen mit einer Höhe von 2,6 bis 4,0 m.

2. Ausführung

Die Auslässe VAPM können mit quadratischer oder runder Frontplatte geliefert werden. Die Frontplatten haben radial angeordnete feststehende Lamellen.

Die Anschlusskästen können mit horizontal (seitlichem) oder mit vertikal (von oben) angeordnetem Anschlussstutzen ausgestattet werden und das wahlweise mit oder ohne Mengenregulierung.

Bei der Variante VAPM-V handelt es sich um eine Variante mit verstellbarem Ausströmprofil.

VAPM-V Anschlussvariante.

Mit Anschlusskästen

- Anschluss horizontal (runder Anschlussstutzen auf Anschlusskasten mit seitlichem Anschluss - mit oder ohne Luftmengenregulierklappe)
- Anschluss vertikal (runder Anschlussstutzen auf Anschlusskasten mit Anschluss von oben mit oder ohne Luftmengenregulierklappe)

Abb. 1 Anschluss horizontal VAPM xxx C/-V/P/R

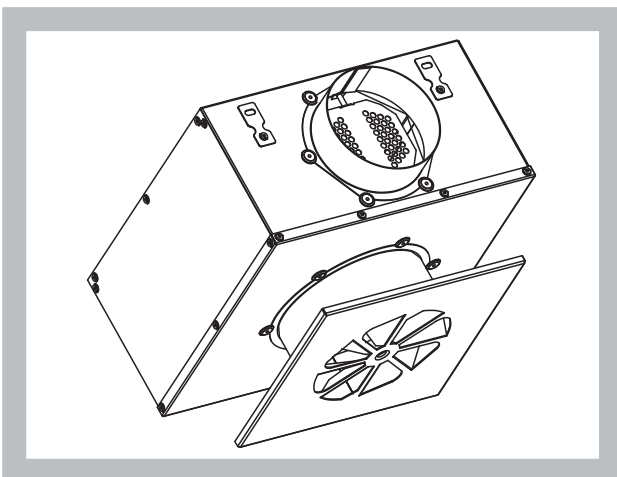
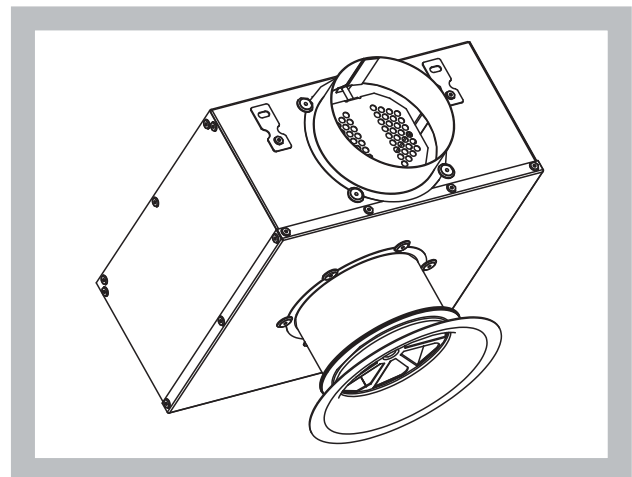


Abb. 2 Anschluss horizontal VAPM xxx K/D/V/P/R



Separate Frontplatte

- separater Anschluss mit oder ohne Gleichrichter-Lochblech (Abb. 20)
- Anschluss über Anschlusskasten mit oder ohne Gleichrichter-Lochblech (Abb. 21)
- Anschluss im Spirokanaal (Abb. 22)

Abb. 3 Ausführung VAPM xxx C ohne Diffusor, quadratische Frontplatte



Abb. 4 Ausführung VAPM xxx C/D mit Diffusor, quadratische Frontplatte



Abb. 5 Ausführung VAPM xxx K ohne Diffusor, runde Frontplatte



Abb. 6 Ausführung VAPM xxx K/D mit Diffusor, runde Frontplatte



Abb. 7 Ausführung VAPM-V xxx K/D



3. Abmessungen und Gewichte

Abmessungen

Tab. 1 [mm]

Größe	□C	□C _D	∅K	∅K _D	∅D	∅B	□A	A ₁	A ₂	H	H ₁	H ₃	H ₅	E	F	G
125	198	198	198	200	98	128	297	260	260	150	220	250	150	130	62	30
160	248	248	248	250	123	163	320	320	320	170	240	270	175	160	75	30
200	298	298	298	300	158	203	390	370	350	205	275	305	210	175	95	30
250	298	348	298	350	198	253	455	440	420	265	335	375	250	195	115	40
315	398	398	398	450	248	318	500	560	540	300	370	410	300	255	150	40
400	498	498	498	570	313	403	600	700	680	360	430	470	365	325	182	40

Abb. 8 VAPM xxx C/-V/x/R

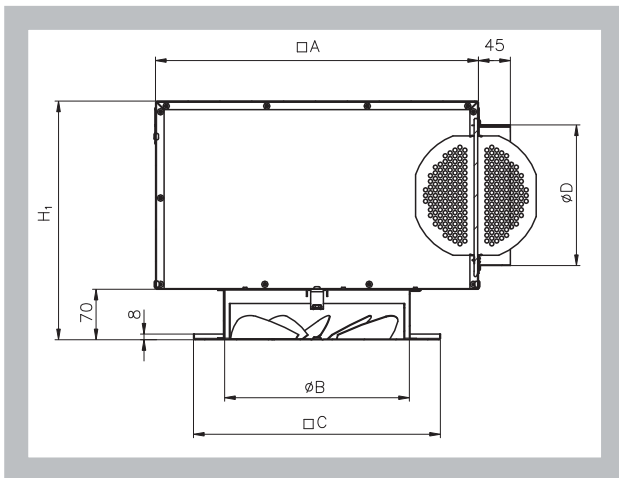


Abb. 9 VAPM xxx C/DV/x/R

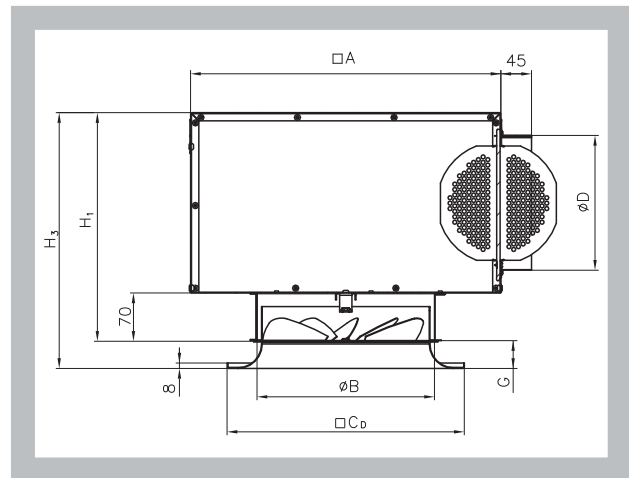


Abb. 10 VAPM xxx K/-V/x/R

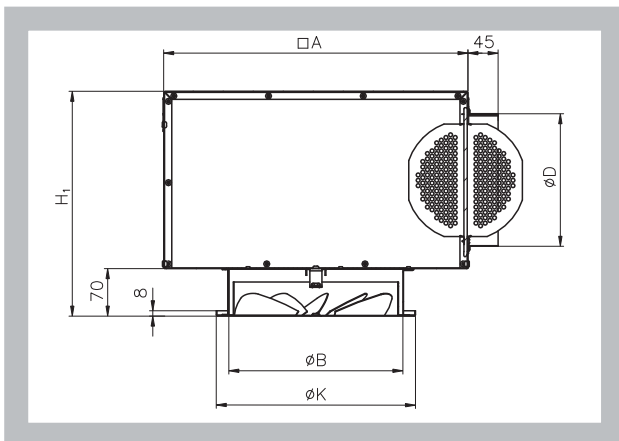


Abb. 11 VAPM xxx K/DV/x/R

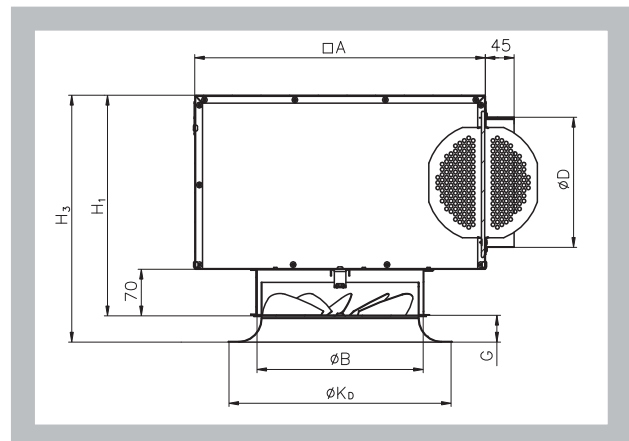
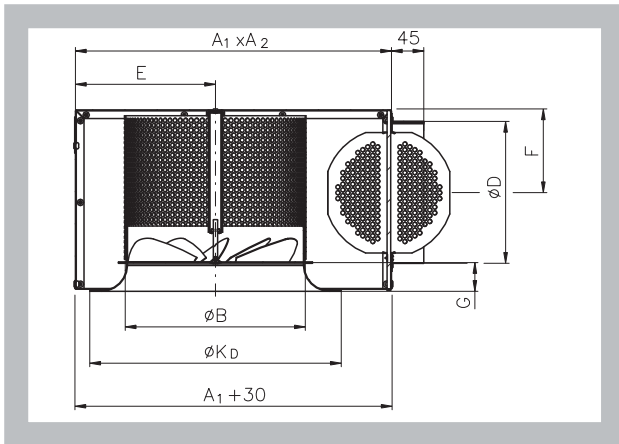


Abb. 12 VAPM xxx K/D/T/x/R



Anschluss vertikal VAPM

Tab. 2 Abmessungen [mm]

Größe	$\varnothing E$	$\square C$	$\square C_D$	$\varnothing K$	$\varnothing K_D$	$\varnothing D$	$\varnothing B$	H	H_D	H_2	H_4	H_6	H_7	G
125	123	198	198	198	200	98	128	50	80	100	175	130	205	30
160	158	248	248	248	250	123	163	50	80	110	185	140	215	30
200	198	298	298	298	300	158	203	50	80	115	190	145	220	30
250	248	298	348	298	350	198	253	50	90	120	205	165	250	40
315	313	398	398	398	450	248	318	50	90	135	220	185	270	40
400	398	498	498	498	570	313	403	50	90	160	245	220	305	40

Abb. 13 VAPM xxx C

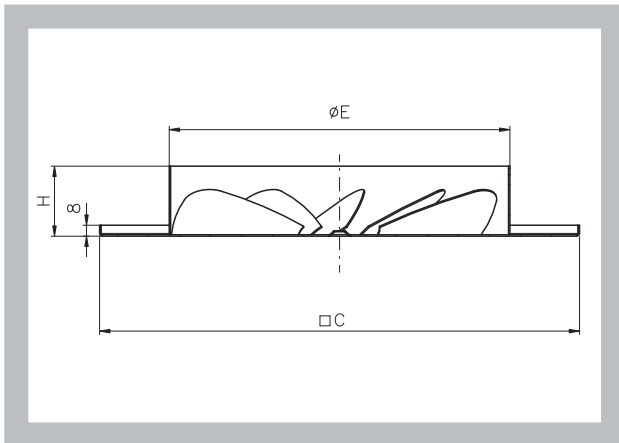


Abb. 14 VAPM xxx C/D

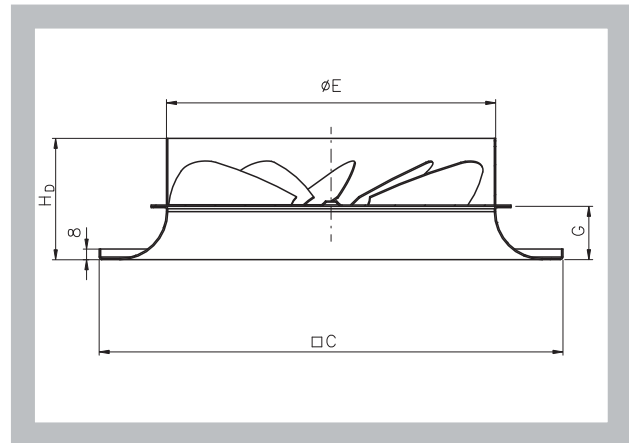


Abb. 15 VAPM xxx K

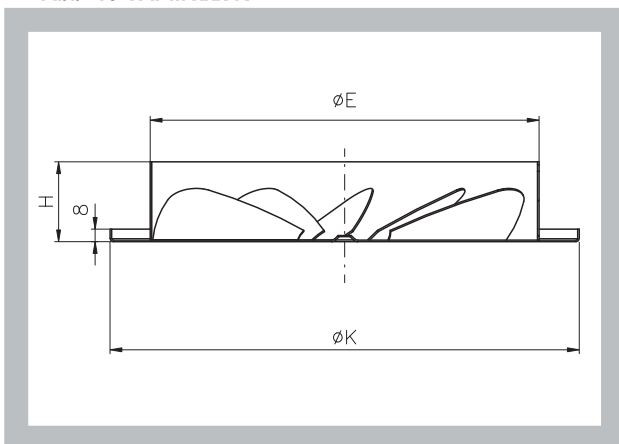


Abb. 16 VAPM xxx K/D

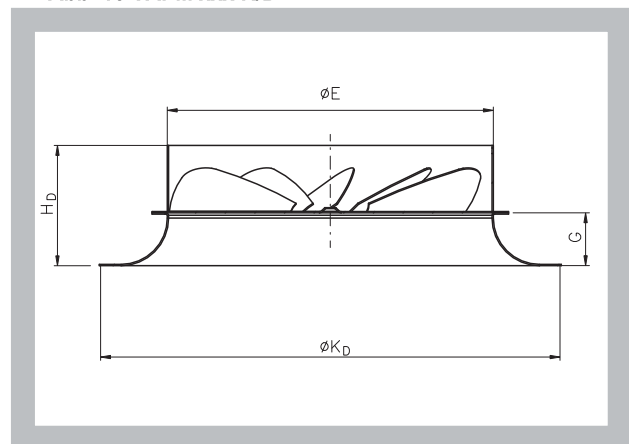


Abb. 17 VAPM xxx C/-S/x

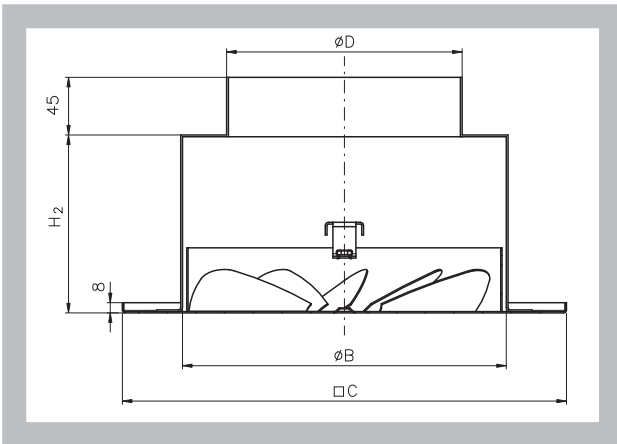


Abb. 18 VAPM xxx C/D/S/x

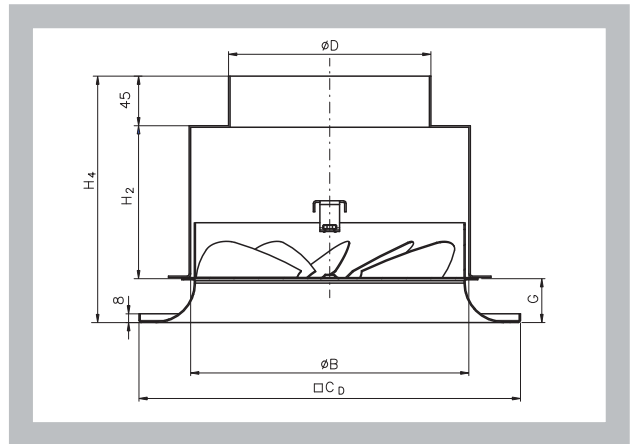


Abb. 19 VAPM xxx K/-S/x

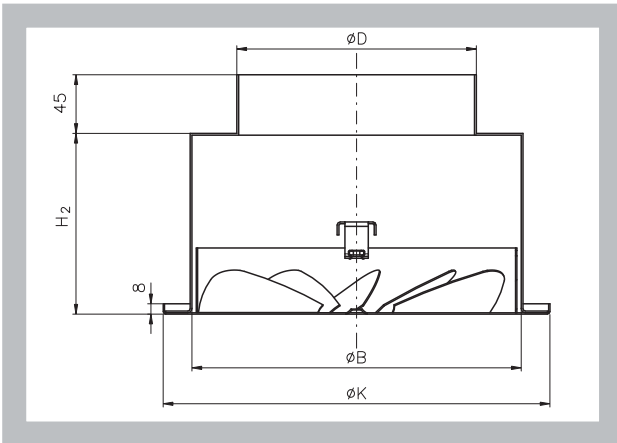


Abb. 20 VAPM xxx K/D/S/x

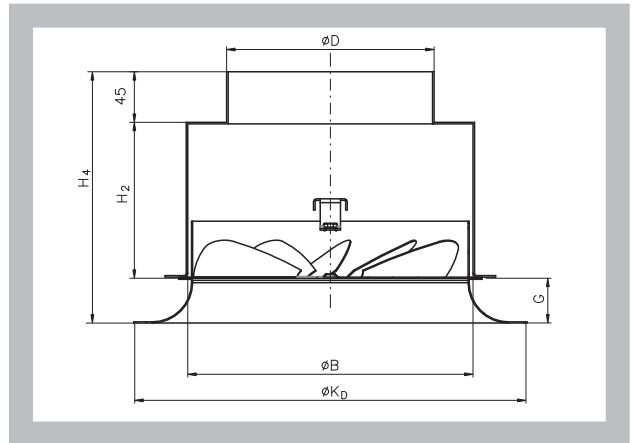


Abb. 21 VAPM xxx C/-S/x/R

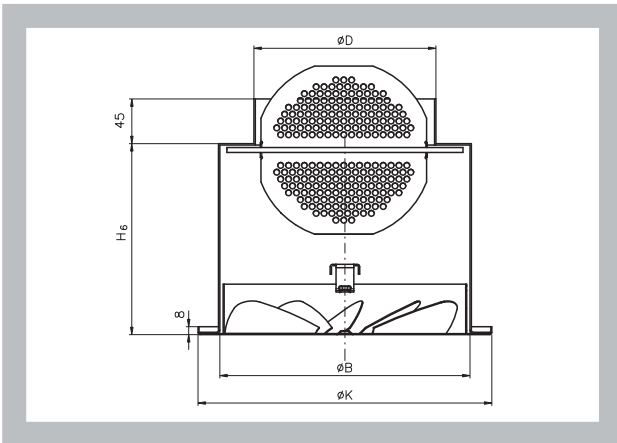


Abb. 22 VAPM xxx C/D/S/x/R

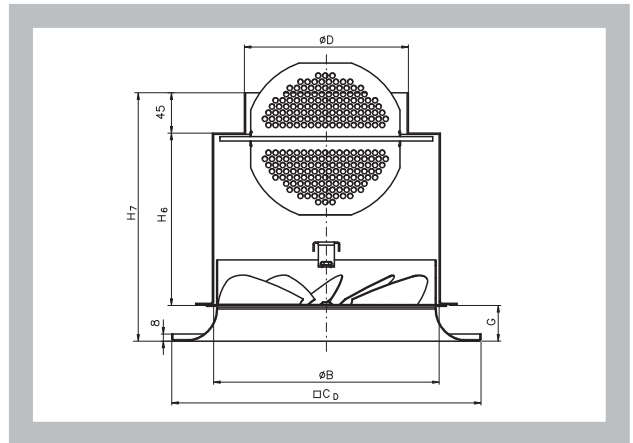


Abb. 23 VAPM xxx K/-S/x/R

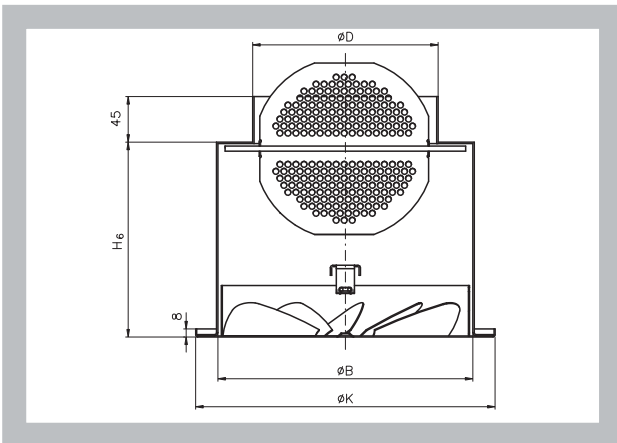
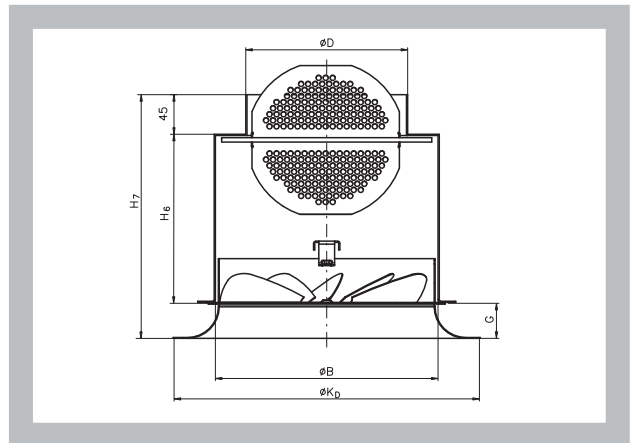


Abb. 24 VAPM xxx K/D/S/x/R



Anschluss horizontal und vertikal VAPM-V

Tab. 3 Abmessungen [mm]

Größe	□ A	∅ B	∅ D ₁	∅ D ₂	H ₂	H ₃	H ₄	H ₅	H ₆	G
160	320	163	210	123	268	80	240	270	253	30
200	390	203	250	158	303	100	275	305	273	30
250	455	253	315	198	353	120	335	373	303	40
315	500	318	390	248	403	145	380	418	333	40

Abb. 25 VAPM-V xxx K/D/V/x/R

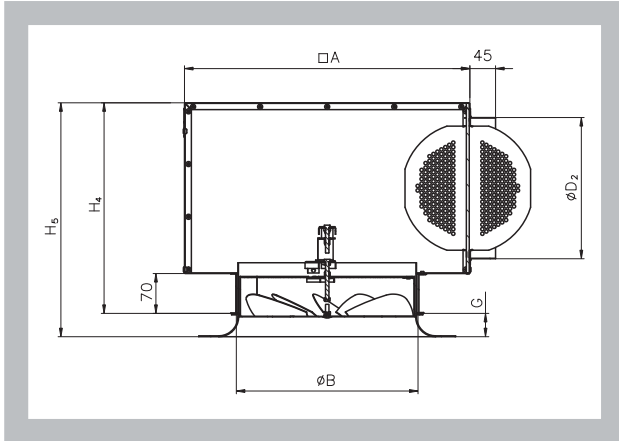
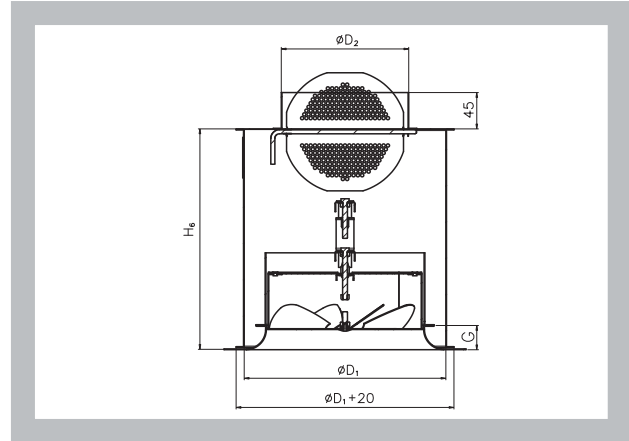


Abb. 26 VAPM-V xxx K/D/S/x/R



Frontplatten VAPM-V

Tab. 4 Abmessungen [mm]

Größe	∅ D	∅ E	H	H ₁	s
160	158	250	120	150	25
200	198	300	120	150	25
250	248	350	130	160	35
315	313	450	130	160	35

Abb. 27 VAPM-V xxx K/D separate Anschluss

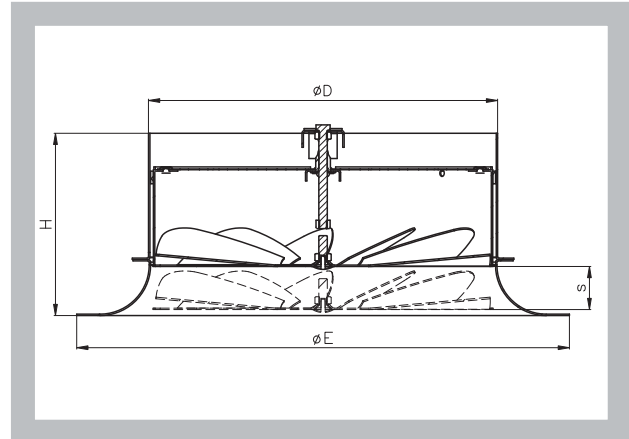


Abb. 28 VAPM-V xxx K/D Anschluss über Anschlusskasten

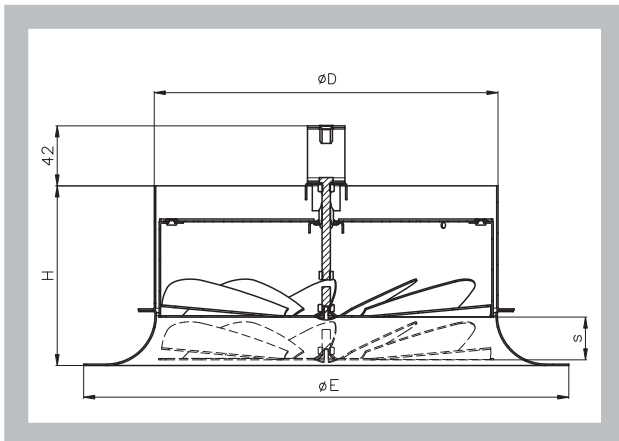
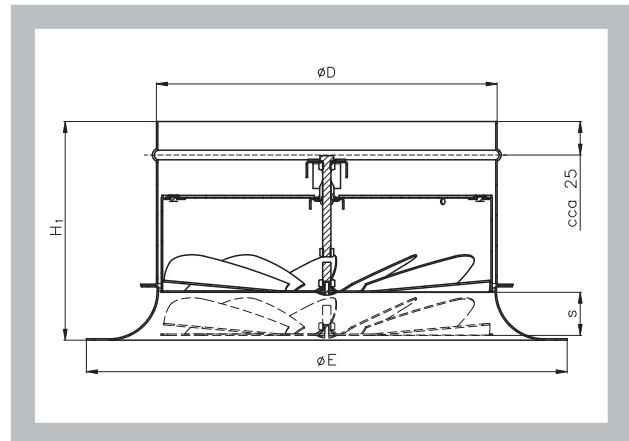


Abb. 29 VAPM-V xxx K/D Anschluss im Spirokanal



Gewichte VAPM a VAPM-V

Tab. 5 Gewichte VAPM [kg]

Größe	Anschluss		Frontplatte
	horizontal	vertikal	
125	2,5	0,7	0,7
160	3,5	1,0	0,9
200	4,5	1,5	1,2
250	6,0	2,0	1,7
315	7,5	3,0	2,5
400	11,0	4,5	3,9

Tab. 6 Gewichte VAPM-V [kg]

Größe	Anschluss		Frontplatte		
	horizontal	vertikal	Anschlusskasten	Separat	Spirokanal
160	2,5	2,7	1,2	1,2	1,3
200	3,5	3,5	1,2	1,6	1,7
250	5,8	4,9	2,1	2,0	2,3
315	7,2	7,7	3,0	2,9	3,1

4. Einbauvarianten

Alle Größen sind sowohl für den deckenbündigen Einbau als auch für die freie Aufhängung geeignet. Die Frontplatten werden mit einer Mittelschraube an den Anschlusskästen montiert. Die Frontplatte VAPM-V ist an dem Anschlusskasten mit Schrauben befestigt. Die Anschlusskästen sind mit seitlichen Aufhängelaschen versehen.

Nachstehend sind einige Aufhängebeispiele.

Abb. 30 Einbau

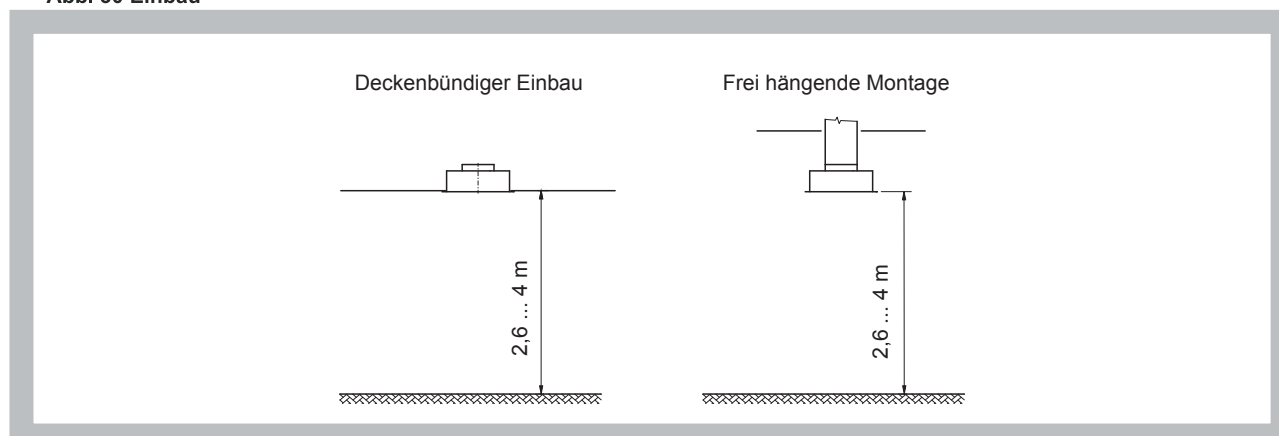
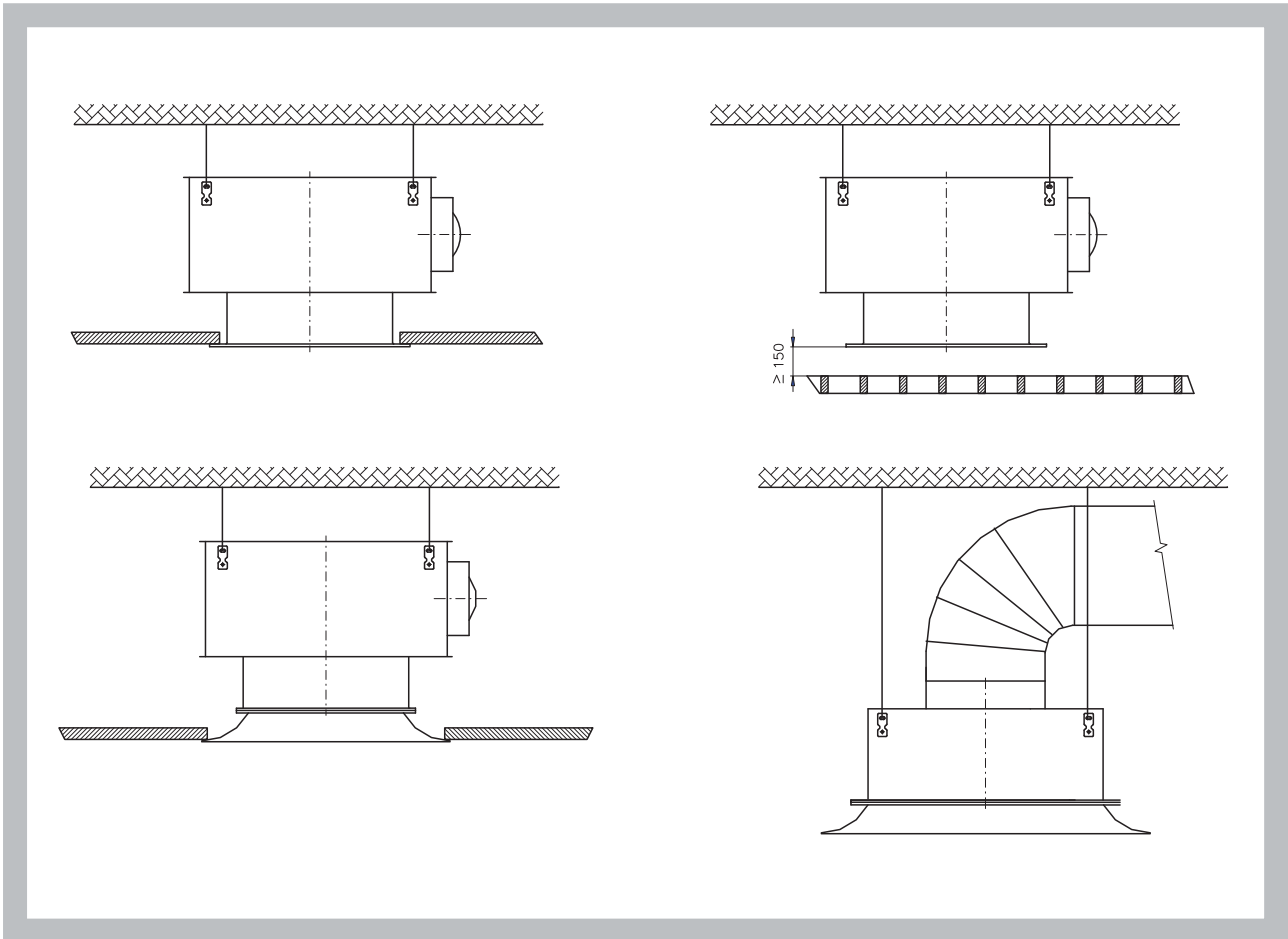


Abb. 31 Befestigungsarten

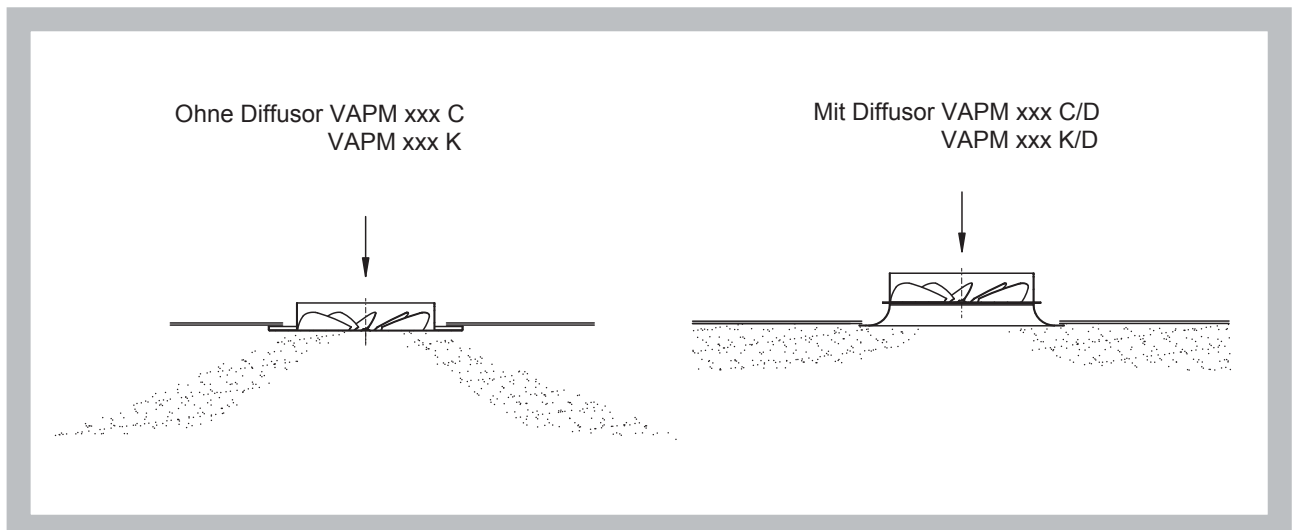


III. TECHNISCHE ANGABEN

5. Grundparameter

Ausführung der Luftausströmung

Abb. 32



Grundparameter

Tab. 7

Größe	125		160		200		250		315		400	
Diffusor	Nein	Ja	Nein	Ja	Nein	Ja	Nein	Ja	Nein	Ja	Nein	Ja
\dot{V}_{\max} [m ³ /h]	80	100	120	150	210	240	280	300	600	640	800	900
\dot{V}_{\min} [m ³ /h]	30	35	45	55	70	90	100	105	180	230	265	280
*L _{WA max} [dB(A)]	30	31	37	38	41	38	36	31	42	43	38	42
**L _{WA max} [dB(A)]	42	36	39	36	38	38	31	30	41	39	42	40
L _{WA min} [dB(A)]	< 20		< 20		< 20		< 20		< 20		< 20	
S _{ef} [m ²]	0,0049		0,0089		0,0141		0,0167		0,0365		0,0440	

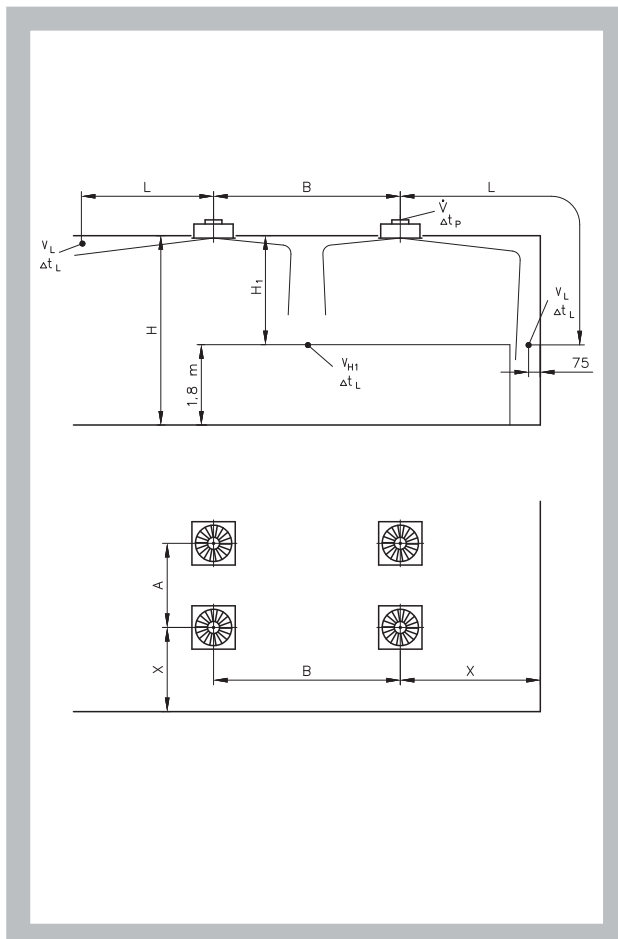
* Anschluss vertikal

** Anschluss horizontal

6. Berechnungs- und Bestimmungsgrößen

Schaubild

Abb. 33



\dot{V}	[m ³ /h]	Luftvolumenstrom im Luftdurchlass
A, B	[m]	Abstand zwischen zwei Luftdurchlässen
L	[m]	horizontaler und vertikaler Abstand (X + H ₁) zur Wand
X	[m]	Abstand der Mitte des Luftdurchlasses von der Wand
H	[m]	Deckenhöhe
H ₁	[m]	Abstand zwischen Decke und Aufenthaltszone
v _L	[m/s]	mittlere Strömungsgeschwindigkeit an der Wand
v _{H1}	[m/s]	mittlere Strömungsgeschwindigkeit zwischen zwei Luftdurchlässen im Abstand H ₁
v _{ef}	[m/s]	effektive Ausblasgeschwindigkeit
Δt _p	[K]	Temperaturdifferenz zwischen Raumlufttemperatur und Zulufttemperatur
Δt _L	[K]	Temperaturdifferenz zwischen der Raumlufttemperatur und der Strömungstemperatur im Abstand L = A/2 + H ₁ bzw. L = B/2 + H ₁ bzw. L = X + H ₁
Δp _c	[Pa]	Gesamtdruckverlust bei ρ = 1,2 kg/m ³
L _{WA}	[dB(A)]	Schalleinstungspegel
S _{ef}	[m ²]	effektive Austrittsfläche

7. Lufttechnische Werte

VAPM Druckverlust und Schalleistungspegel

Diagramm 1 VAPM horizontaler Einbau, Ausführung ohne Diffusor

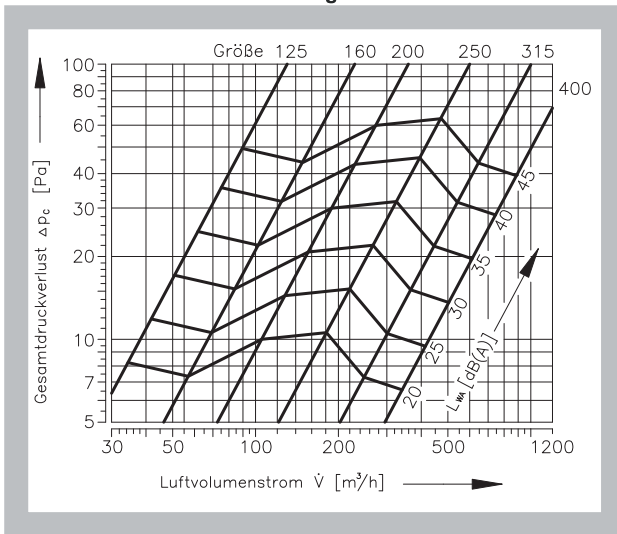


Diagramm 2 VAPM horizontaler Einbau, Ausführung mit Diffusor

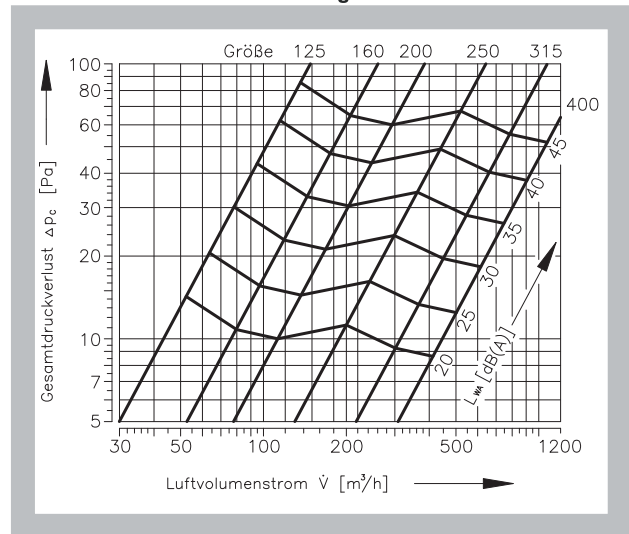


Diagramm 3 VAPM vertikaler Einbau, Ausführung ohne Diffusor

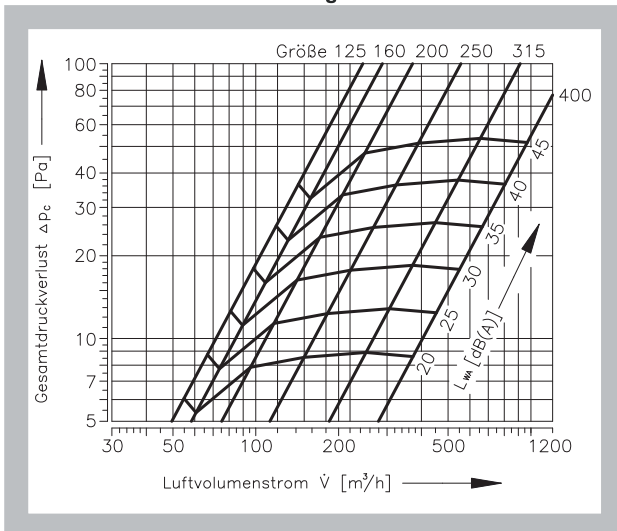
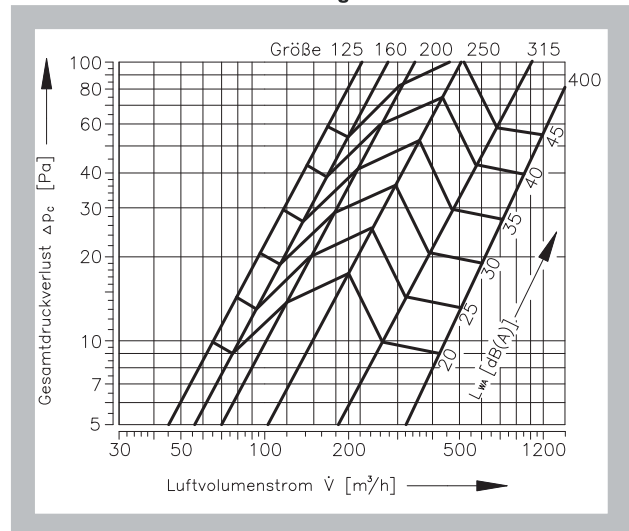


Diagramm 4 VAPM vertikaler Einbau, Ausführung mit Diffusor



Tab. 8 Korrekturfaktor entsprechend dem Einstellwinkel der Luftmengenregulierklappe - Korrektur zum Diagramm 7.1.1.

Größe		Einstellwinkel der Klappe		
		0°	45°	90°
125	Δpc	-	-	-
	LWA	x1,0	x1,4	x2,5
160	Δpc	3	-	-
	LWA	x1,0	x1,3	x1,9
200	Δpc	3	4	5
	LWA	x1,0	x1,4	x2,1
250	Δpc	-	-	1
	LWA	x1,0	x1,4	x2,1
315	Δpc	-	-	1
	LWA	x1,0	x1,4	x2,1
400	Δpc	-	-	2
	LWA	-	-	-

Tab. 9 Korrekturfaktor entsprechend dem Einstellwinkel der Luftmengenregulierklappe - Korrektur zum Diagramm 7.2.1.

Größe		Einstellwinkel der Klappe		
		0°	45°	90°
125	Δpc	-	-	-
	LWA	x1,0	x1,4	x2,6
160	Δpc	-	1	3
	LWA	x1,0	x1,4	x2,1
200	Δpc	-	1	4
	LWA	x1,0	x1,4	x2,4
250	Δpc	-	-	1
	LWA	x1,0	x1,4	x2,5
315	Δpc	-	-	1
	LWA	x1,0	x1,4	x2,4
400	Δpc	-	-	2
	LWA	-	-	-

Für die Variante VAPM-V sind Korrekturwerte gemäß Tab. 10 gegenüber den VAPM Tabellen und Diagrammen zu berücksichtigen.

Tab. 10 Korrekturwerte VAPM-V gegenüber VAPM

Größe	Δp_c	L _{WA}
160	x 1,13	2
200	x 1,11	2
250	x 1,09	1
315	x 1,06	1

Temperaturkoeffizient und Effektive Geschwindigkeit

Diagramm 5 Temperaturkoeffizient

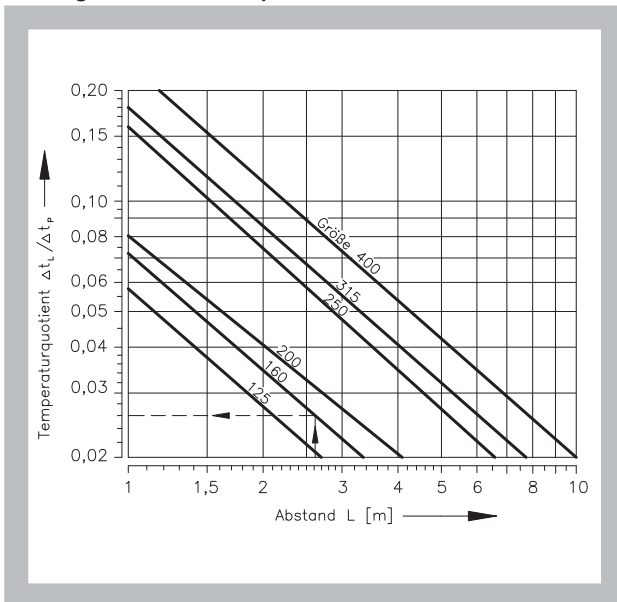


Abb. 34

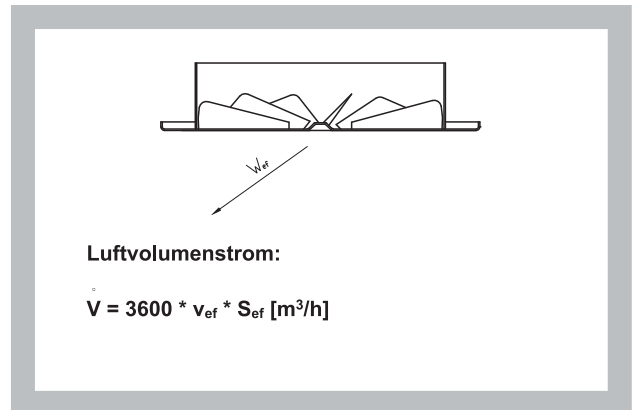


Diagramm 6 VAPM effektive Geschwindigkeit

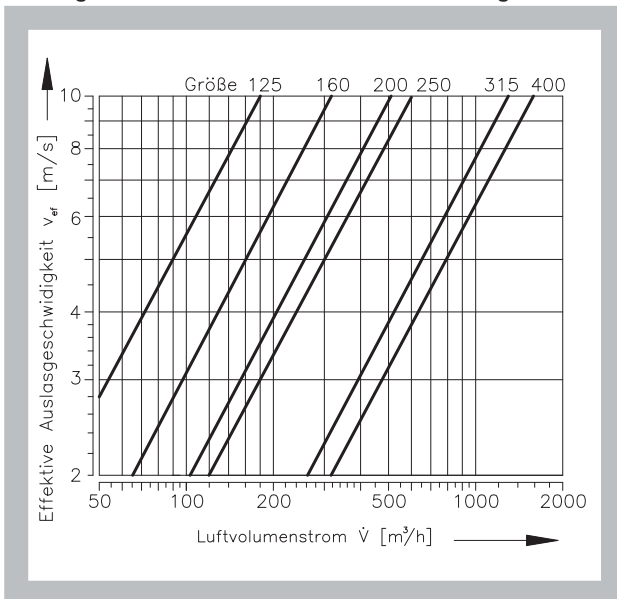
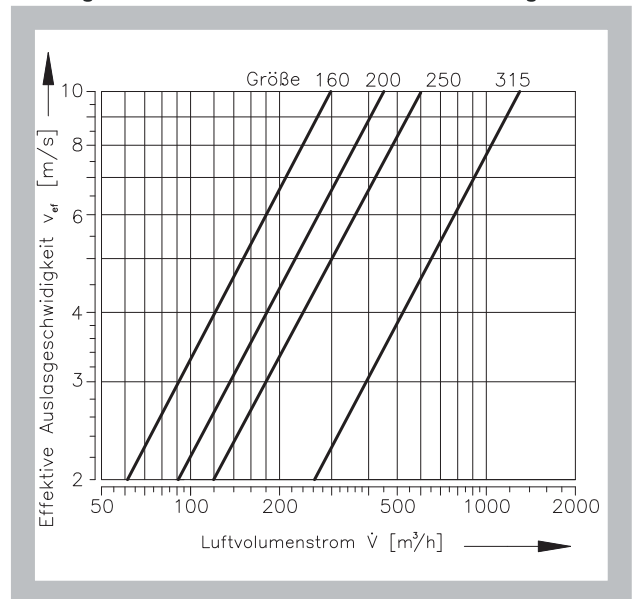


Diagramm 7 VAPM-V effektive Geschwindigkeit



Strömungsgeschwindigkeit

Diagramm 8 Strömungsgeschwindigkeit - Größe 125, Ausführung ohne Diffusor

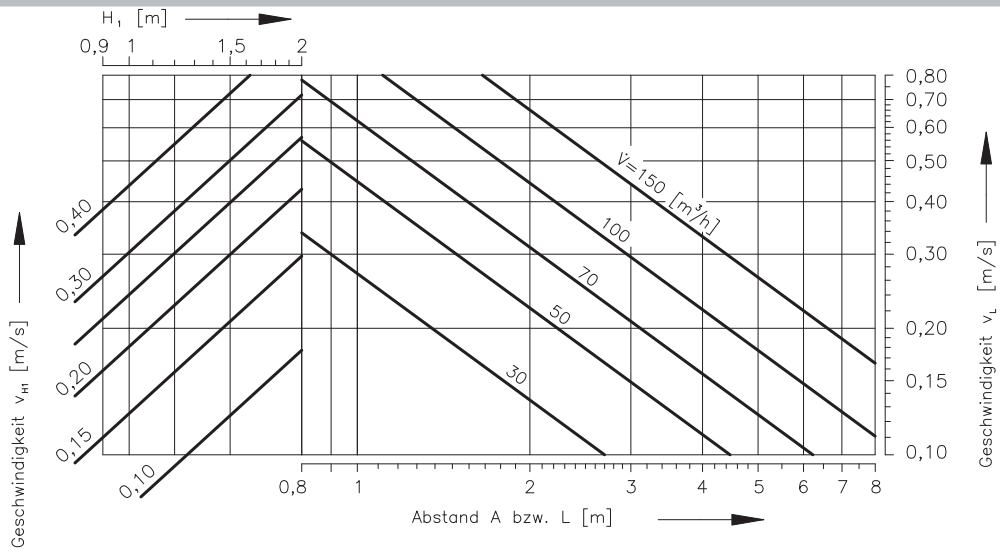


Diagramm 9 Strömungsgeschwindigkeit - Größe 125, Ausführung mit Diffusor

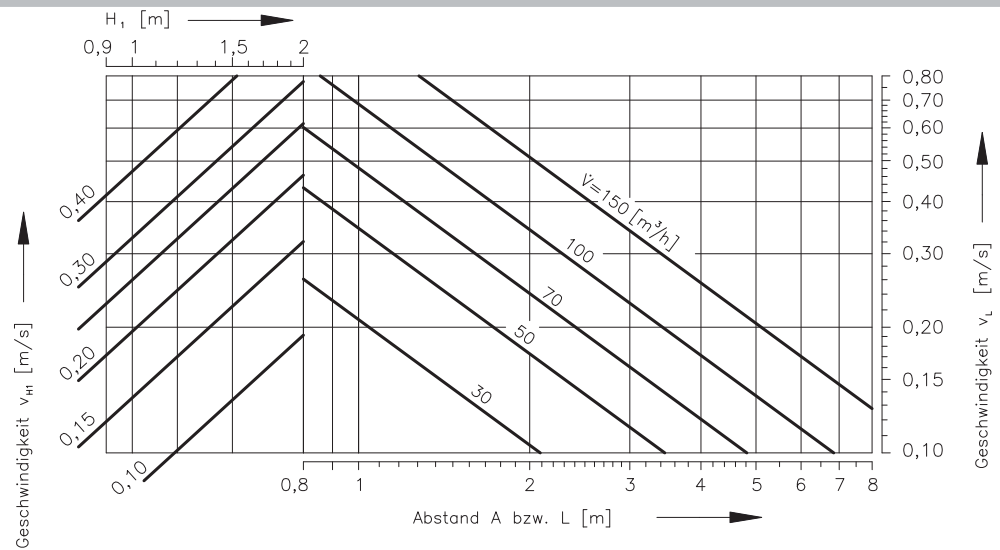


Diagramm 10 Strömungsgeschwindigkeit - Größe 160, Ausführung ohne Diffusor

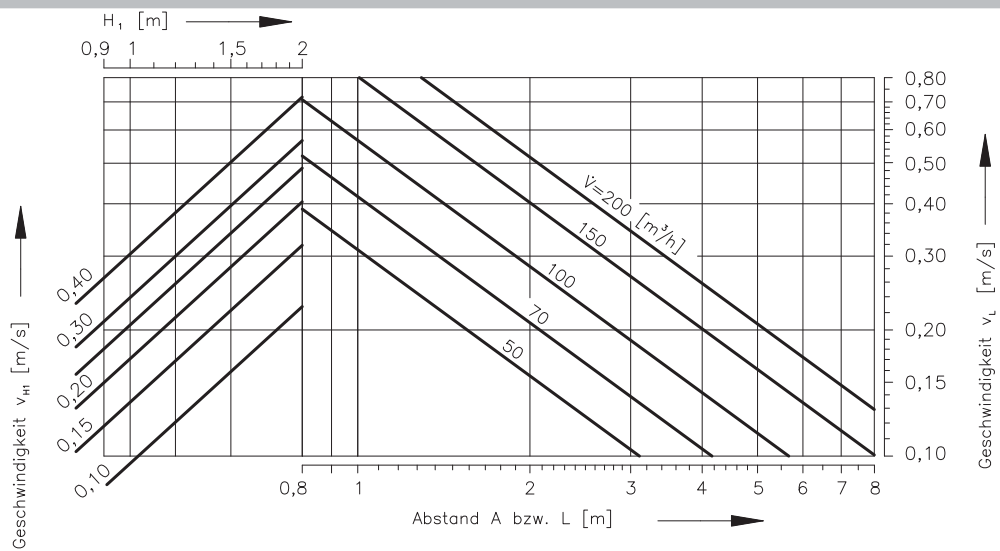


Diagramm 11 Strömungsgeschwindigkeit - Größe 160, Ausführung mit Diffusor

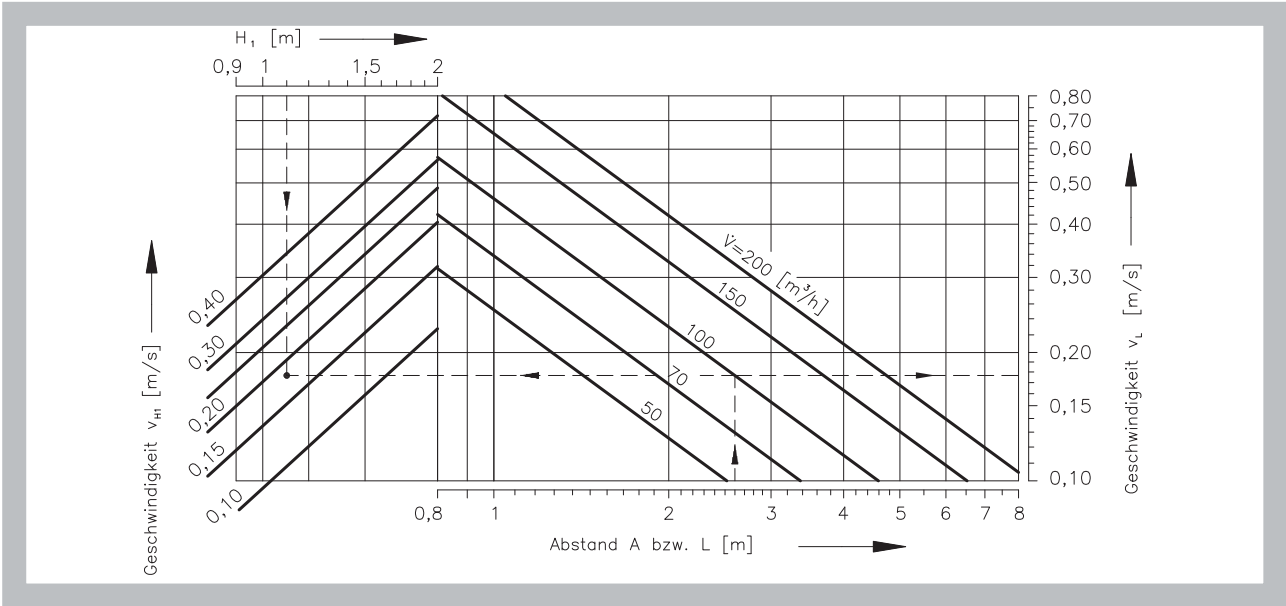


Diagramm 12 Strömungsgeschwindigkeit - Größe 200, Ausführung ohne Diffusor

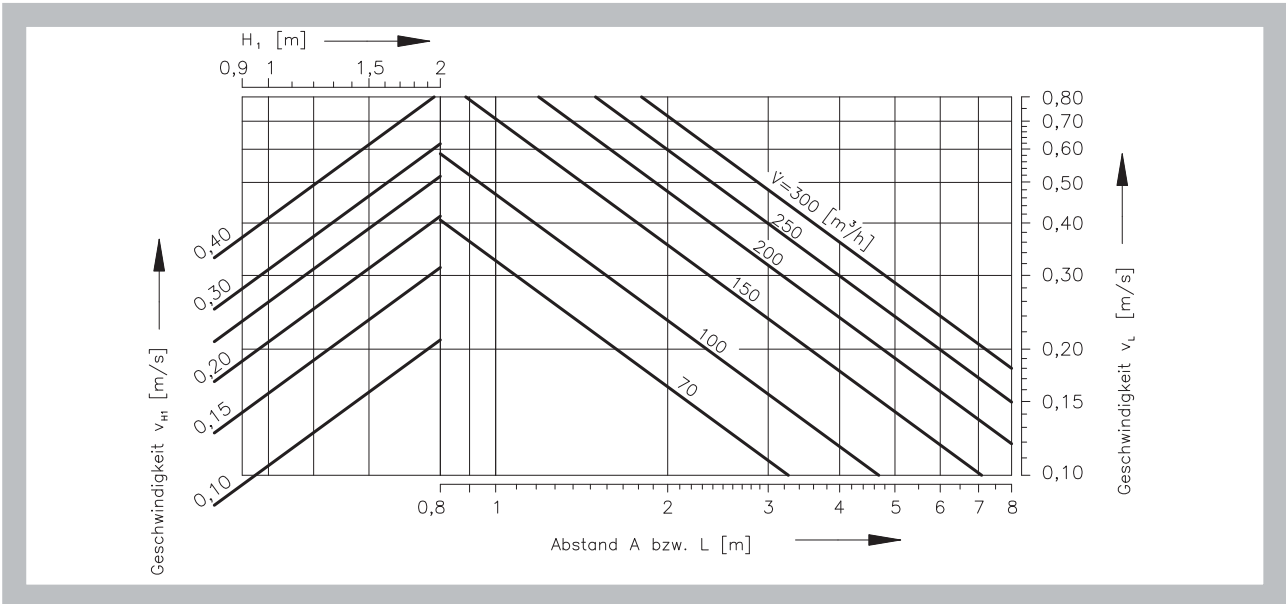


Diagramm 13 Strömungsgeschwindigkeit - Größe 200, Ausführung mit Diffusor

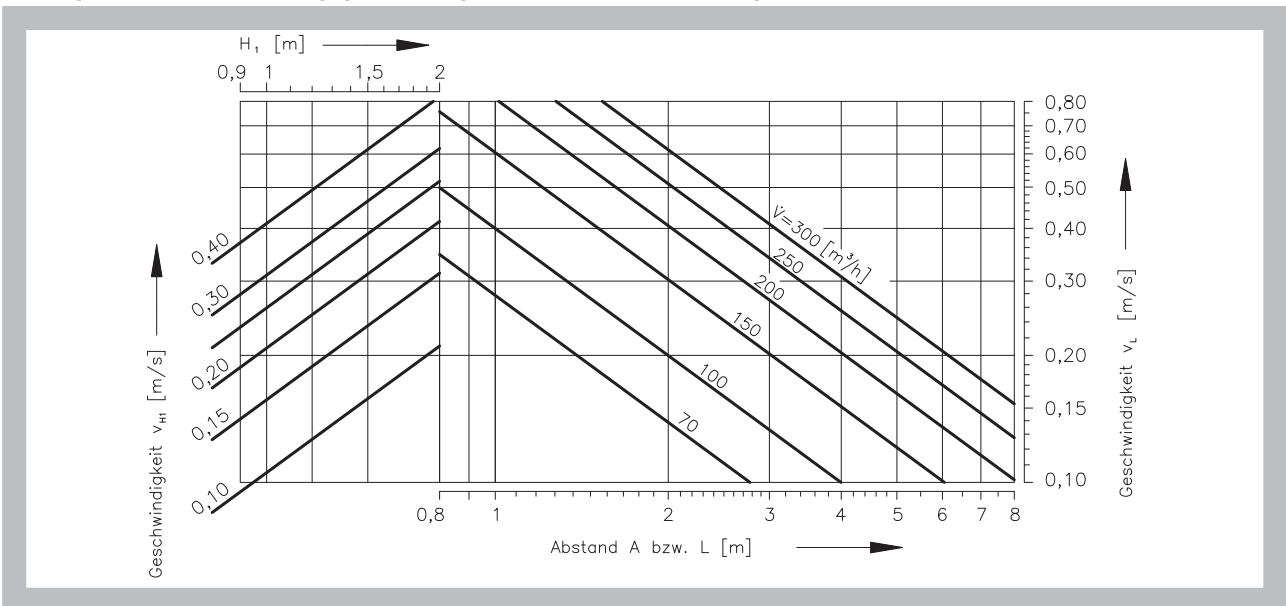


Diagramm 14 Strömungsgeschwindigkeit - Größe 250, Ausführung ohne Diffusor

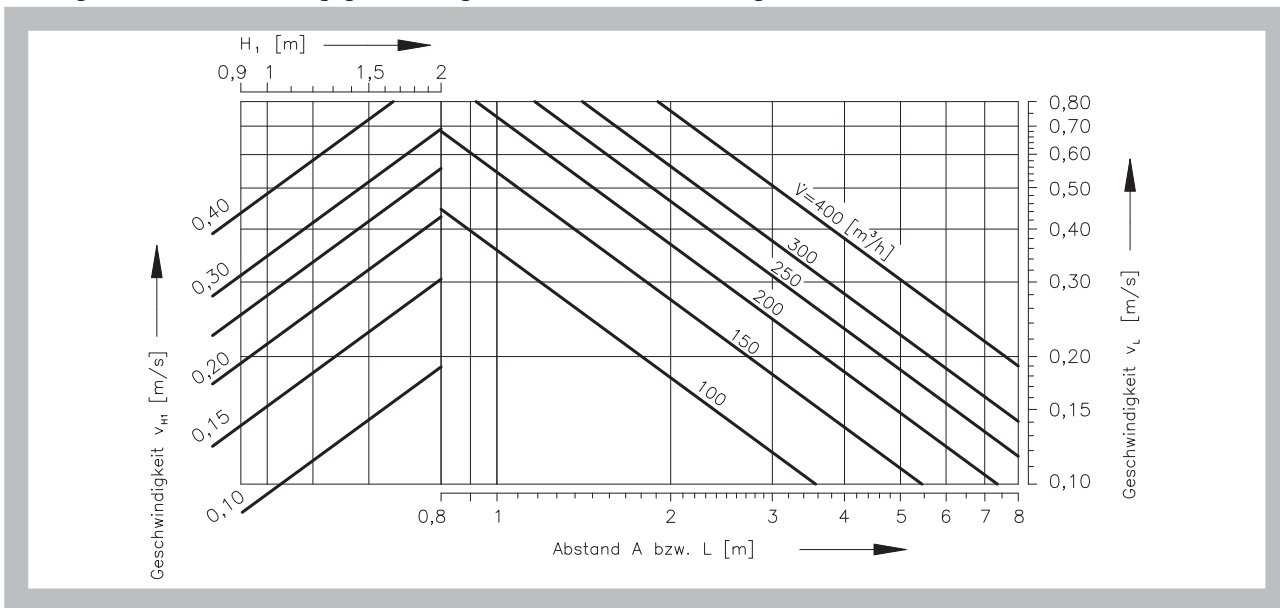


Diagramm 15 Strömungsgeschwindigkeit - Größe 250, Ausführung mit Diffusor

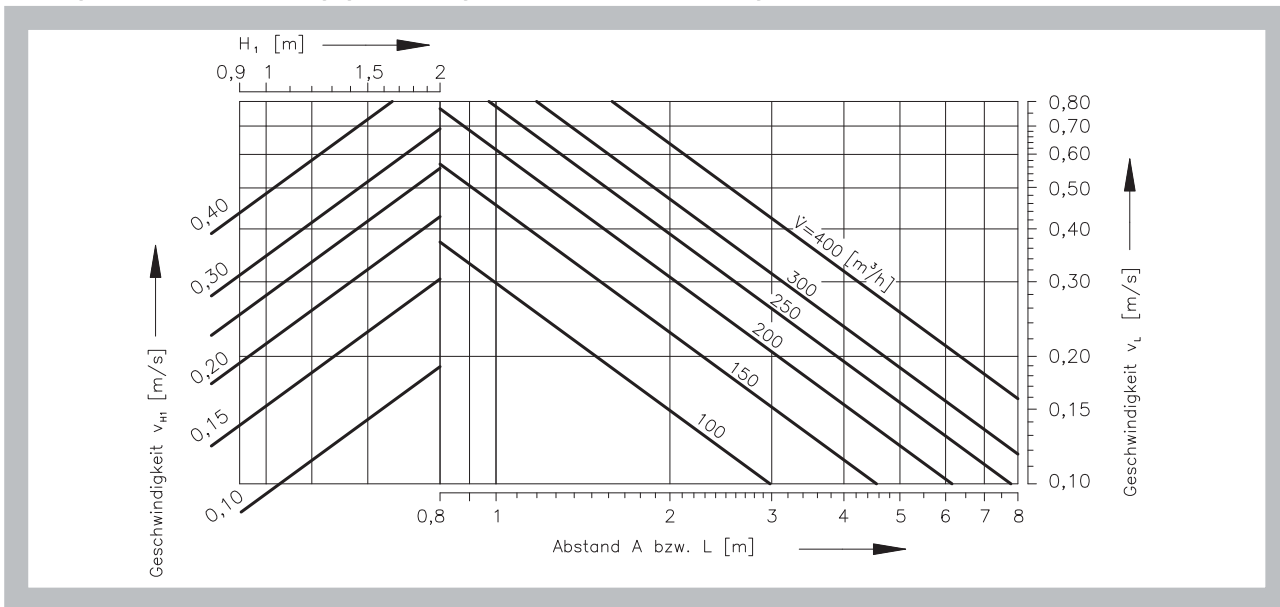


Diagramm 16 Strömungsgeschwindigkeit - Größe 315, Ausführung ohne Diffusor

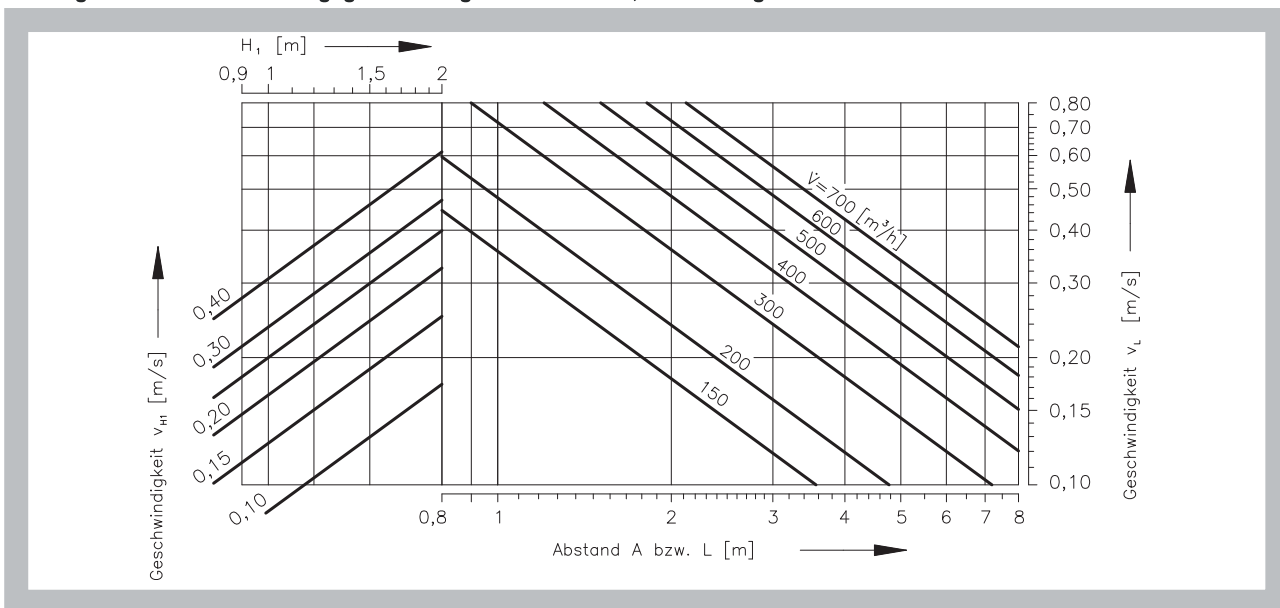


Diagramm 17 Strömungsgeschwindigkeit - Größe 315, Ausführung mit Diffusor

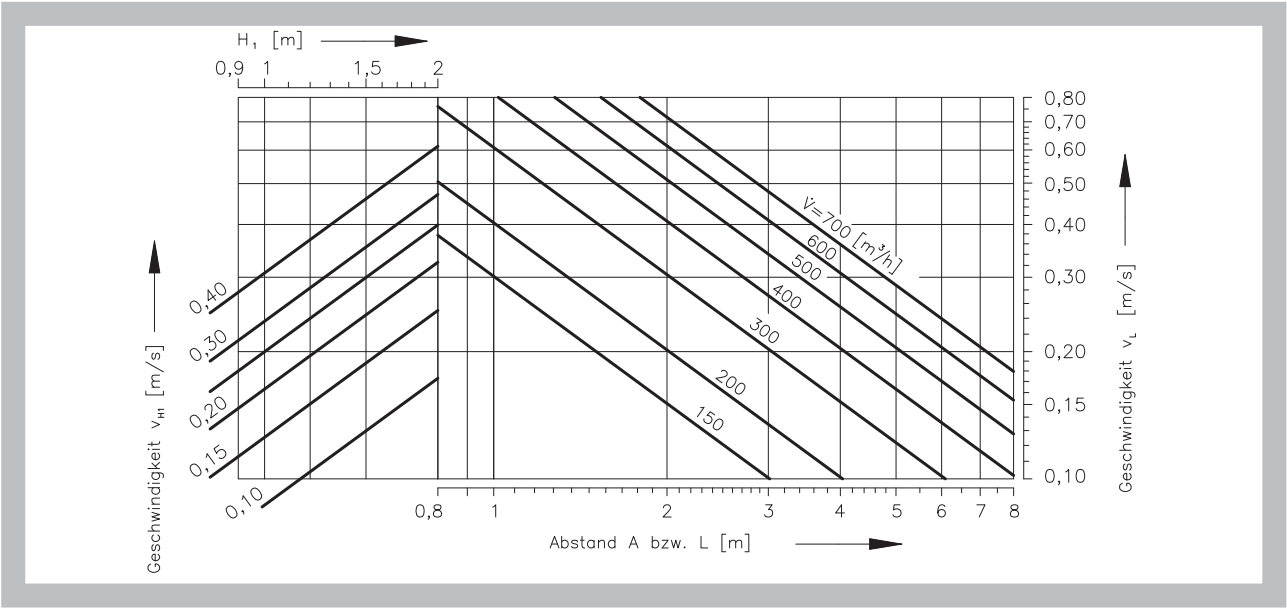


Diagramm 18 Strömungsgeschwindigkeit - Größe 400, Ausführung ohne Diffusor

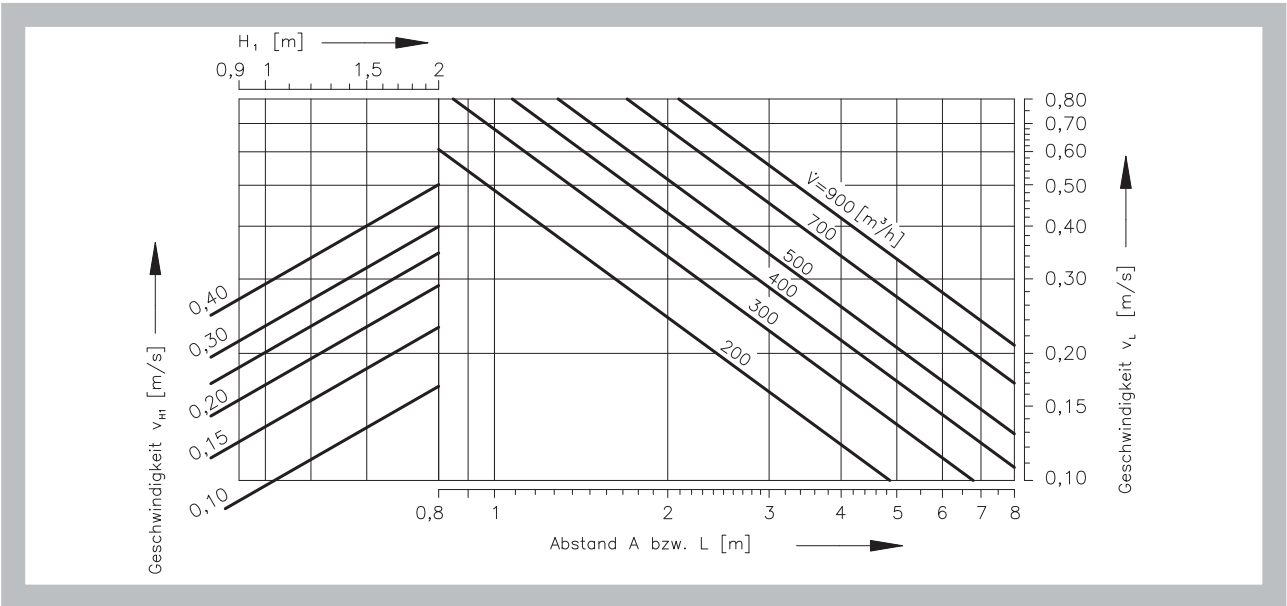


Diagramm 19 Strömungsgeschwindigkeit - Größe 400, Ausführung mit Diffusor

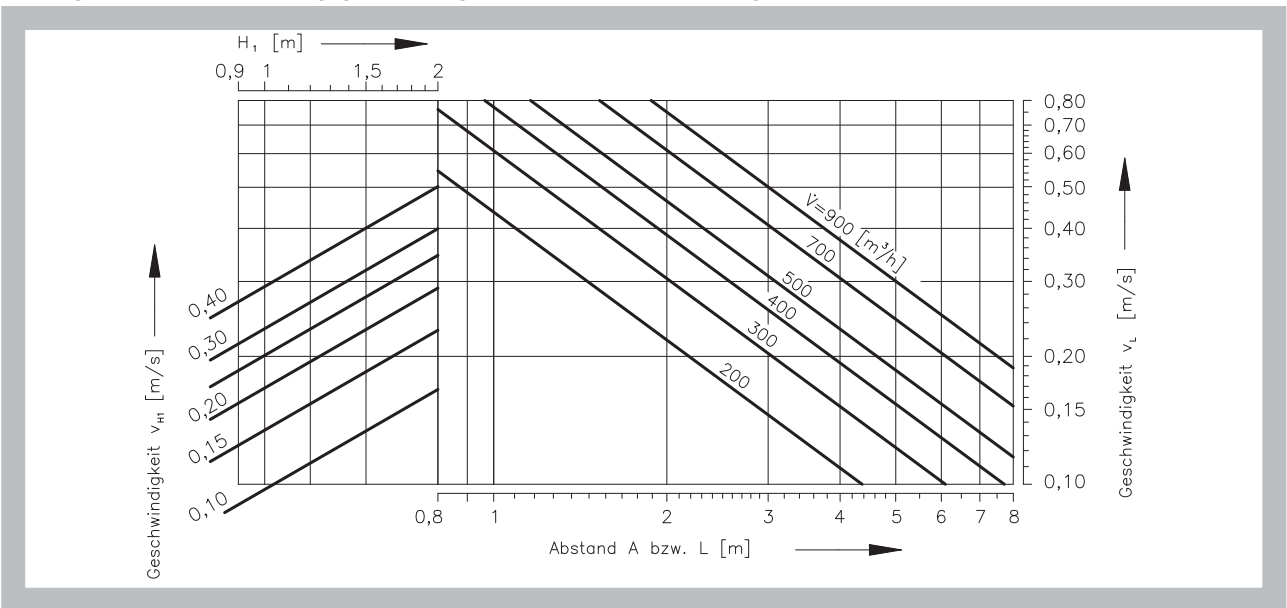


Abb. 35 Beispiel

Eingegebene Daten:	Luftauslass VAPM 160 K/D/V/P	
	$\dot{V} = 100 \text{ m}^3/\text{h}$	
	$\Delta t_p = - 8 \text{ K}$	
	$H_1 = 1,1 \text{ m}$	
	$A = 3 \text{ m}$	
	$X = 1,5 \text{ m}$	
Diagramm 1 :	$L_{WA} = 27 \text{ dB(A)}$	
	$\Delta p_c = 17 \text{ Pa}$	
Diagramm 5 :	$L = A/2 + H_1 = 2,6 \text{ m}$	Zwischen Luftauslässen
	$\Delta t_L / \Delta t_p = 0,026$	
	$\Delta t_L = - 8 * 0,026 = - 0,208 \text{ K}$	
	$L = X + H_1 = 2,6 \text{ m}$	An der Wand
	$\Delta t_L / \Delta t_p = 0,026$	
	$\Delta t_L = - 8 * 0,026 = - 0,208 \text{ K}$	
Diagramm 11 :	$v_{H1} = 0,18 \text{ m/s}$	Zwischen Luftauslässen
	$v_L = 0,18 \text{ m/s}$	An der Wand

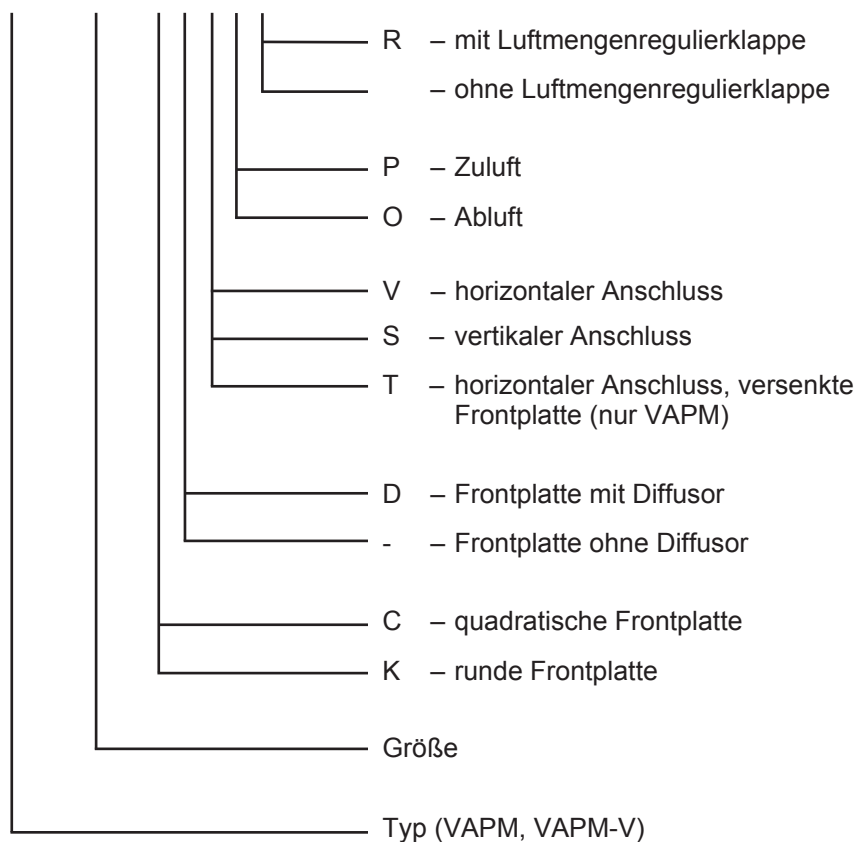
Abb. 36 Beispiel

Eingegebene Daten:	Luftauslass VAPM 160 K/D/V/P	
	$\dot{V} = 100 \text{ m}^3/\text{h}$	
	$\Delta t_p = - 8 \text{ K}$	
	$H_1 = 1,1 \text{ m}$	
	$A = 2,6 \text{ m}$	
	$X = 1,3 \text{ m}$	
Diagramm 2. :	$L_{WA} = 28 \text{ dB(A)}$	Korrekturwerte aus Tab. 10
	$\Delta p_c = 19 \text{ Pa}$	
Diagramm 5 :	$L = A/2 + H_1 = 2,4 \text{ m}$	Zwischen Luftauslässen
	$\Delta t_L / \Delta t_p = 0,028$	
	$\Delta t_L = - 8 * 0,028 = - 0,224 \text{ K}$	
	$L = X + H_1 = 2,6 \text{ m}$	An der Wand
	$\Delta t_L / \Delta t_p = 0,028$	
	$\Delta t_L = - 8 * 0,028 = - 0,224 \text{ K}$	
Diagramm 11 :	$v_{H1} = 0,2 \text{ m/s}$	Zwischen Luftauslässen
	$v_L = 0,19 \text{ m/s}$	An der Wand

IV. BESTELLANGABEN

8. Bestellschlüssel

Luftauslass **VAPM** **160** **C/D/V/P/R**



Bei Einzelbestellung einer Frontplatte der Variante VAPM-V, muss in der Bestellung vermerkt werden, dass es sich um eine Frontplatte für einen Anschluss an einen Anschlusskasten, Kanalanschluss oder Wickelfalzrohranschluss handelt. Einzelne Frontplatten können mit Gleichrichter-Lochblech bestellt werden.

Beispiel: VAPM-V 160 K/D – Anschluss Wickelfalzrohr ohne Gleichrichter-Lochblech.

Sonderausführungen können häufig in Abstimmung realisiert werden (z.B. Installation eines Gleichrichter-Lochbleches in den Anschlusskasten) - Diese Sonderlösungen müssen dann bitte deutlich in der Bestellung angegeben werden.

V. MATERIAL

9. Material

- Frontplatte Stahlblech
- Diffusor Aluminiumblech
- Beschichtung Pulverbeschichtet Standard RAL 9010
(wahlweise andere Farbtöne möglich)
- Anschlusskasten Stahlblech verzinkt

VI. AUSSCHREIBUNGSTEXTE

10. Ausschreibungstexte

Deckenluftdurchlass mit runder oder eckiger Frontplatte, für Raumhöhen von 2,6 bis 4,0 m. Bestehend aus einem Frontdurchlass mit radial angeordneten Luftleitelementen. Mit einem Anschlusskasten für den Anschluss von der Seite oder von oben aus verzinktem Stahlblech mit Aufhängelaschen zur Abhängung. Bei seitlichem Anschluß wahlweise mit Mengeneinstellung.

Material: Die Frontplatte besteht aus reinweiß (RAL 9010) pulverbeschichtetem Stahlblech. Der Anschlusskasten besteht aus verzinktem Stahlblech.

MANDÍK, a.s.
Dobříšská 550
26724 Hostomice
Tschechische Republik
Tel.: +420 311 706 742

E-Mail: mandik@mandik.cz

www.mandik.de

MANDÍK GmbH
Veit-Stoß-Straße 12
92637 Weiden
Deutschland
Tel.: +49(0) 961-6702030

E-Mail: info@mandik.com

Der Hersteller behält sich das Recht vor, weitere Änderungen an Produkten und Zusatzgeräten vorzunehmen. Aktuelle Informationen stehen unter www.mandik.de zur Verfügung.