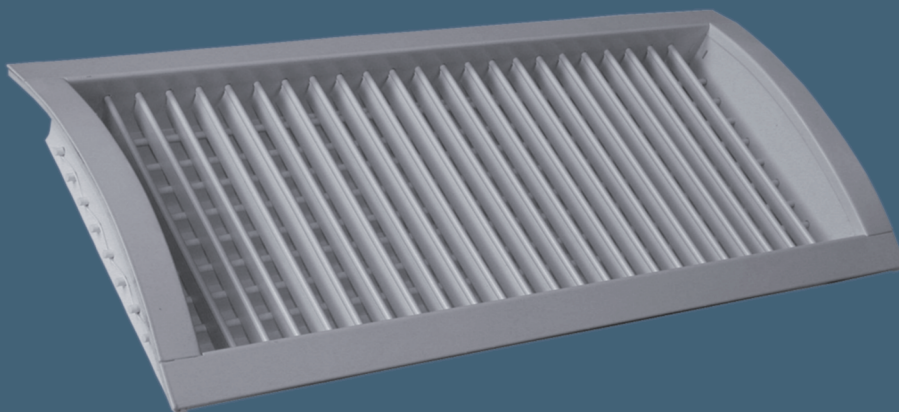


MANDÍK®

LÜFTUNGSGITTER FÜR RUNDROHR

VNKM



Diese technischen Bedingungen erklären die gesamte Serie der hergestellten Größen und Ausführungen der Auslässe für die Rundrohrleitung, einreihig und zweireihig, mit den Mengeneinstellsätzen R1, R2 und R3. Sie sind für die Produktion, Projektierung, Bestellung, Lieferung, Montage und den Betrieb gültig.

I. INHALT

II. ALLGEMEIN	2
1. Beschreibung.....	2
2. Ausführung.....	2
3. Abmessungen und Gewichte.....	3
4. Einbauvarianten.....	8
III. TECHNISCHE ANGABEN	8
5. Berechnungs- und Bestimmungsgrößen.....	8
IV. MATERIAL	9
6. Material.....	9
V. BESTELLANGABEN	10
7. Bestellschlüssel.....	10
VI. INSTALLATION	10
8. Montage und Demontage.....	10
VII. AUSSCHREIBUNGSTEXTE	11
9. Ausschreibungstexte.....	11

II. ALLGEMEIN

1. Beschreibung

Die Gitter sind als Luftverteilerelemente in klimatisierten, belüfteten und beheizten Räumen einsetzbar.

Die Luftgitter werden aus Stahlblech, Lamellen aus Aluminium mit Schraubenbefestigung geliefert. Sie bestehen aus rechteckigen Rahmen, in denen eine oder zwei Reihen verstellbarer Lamellen befestigt sind (einreihiger oder zweireihiger Auslass).

Die vordere Reihe der Lamellen ist vertikal, passend zu dem kürzeren Gittermaß, die hintere Reihe ist horizontal. Der Dichtsitz wird durch die umlaufende Dichtung gesichert.

Die Gitter sind für den Witterungsgeschützten Einsatz in milden Klimazonen geeignet.

Die durch die Gitter strömende Luft darf keine festen, faserförmigen, klebrigen oder aggressiven Teilchen enthalten und kann in einem Temperaturbereich von -20 bis +80 °C liegen.

2. Ausführung

Die Gitter werden je nach Anzahl der verstellbaren Lamellen (mit Lamellenabstand 20 mm) ein- oder zweireihig geliefert.

Entsprechend der Art der Steuerung können die Gitter mit folgenden Luftmengenregulierelementen ausgerüstet werden.

- R1 mit gegenläufigen Lamellen (für Zu- und Abluft vorgesehen),
- R2 mit einem Schöpflamellen Kipparm (vorgesehen für Zuluft),
- R3 mit Schlitzschieber (vorgesehen für Zu- und Abluft)
- R5 mit Luftleitblech (für Zu- und Abluft vorgesehen),
- R6 mit schrägem Schlitzschieber (für Zu- und Abluft vorgesehen)

Die Gitter werden mit Schrauben an der Rohrleitung befestigt.

Abb. 1 Einreihiges Gitter mit R1 Luftmengenregulierelement

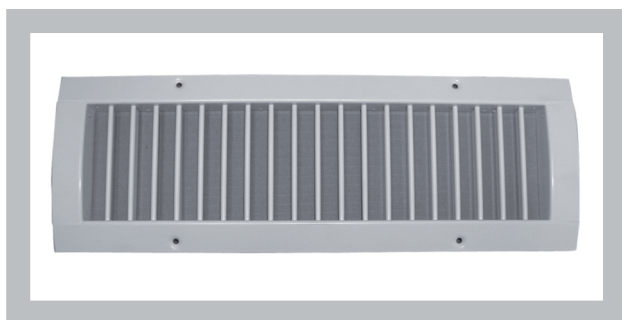


Abb. 2 Zweireihiges Gitter mit R1 Luftmengenregulierelement

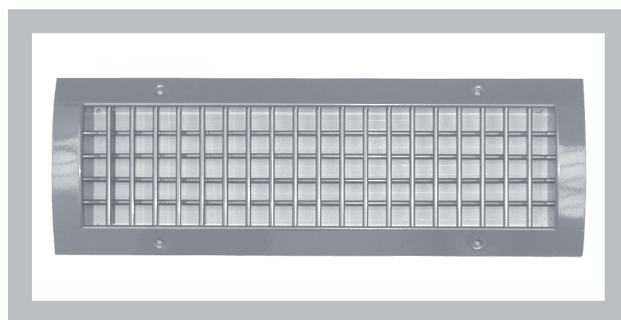
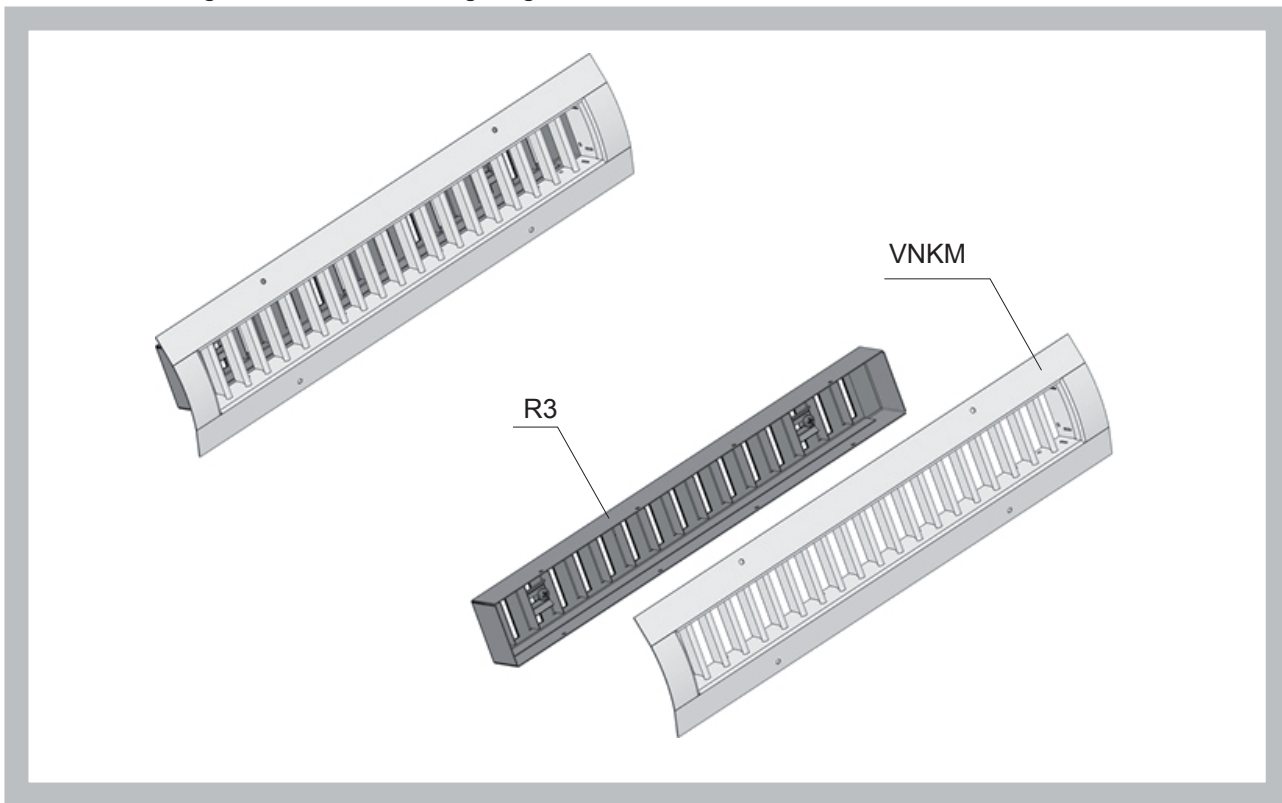


Abb. 3 Einreihiges Gitter mit R3 Luftmengenregulierelement



3. Abmessungen und Gewichte

Gitter Abmessungen

- B x H Nennmaß des Auslasses (Gitteröffnung in der Leitung)
- B₁ = B - 25 Auslassbreite
- H₁ = H - 25 Auslasshöhe
- R Halbdurchmesser (Radius) der Auslassabrundung
- T₁ Tiefe der Seiten des Rahmens
- T₂ gesamte Tiefe des Auslasses ohne Luftmengenregulierelement

$$T_2 = T_1 + (R - 1/2 * \sqrt{4 * R^2 - H_1^2})$$

Tab. 1 Abmessungen [mm]

Nennmaß B x H	Durchmesser der Rohrleitung D	T ₁		Nennmaß B x H	Durchmesser der Rohrleitung D	T ₁	
		Auslass				Auslass	
		einreihig	zweireihig			einreihig	zweireihig
225 x 75	150 - 400	30	50	225 x 85	150 - 400	30	50
325 x 75				325 x 85			
425 x 75				425 x 85			
525 x 75				525 x 85			
625 x 75				625 x 85			
725 x 75				725 x 85			
825 x 75				825 x 85			
1025 x 75				1025 x 85			
1225 x 75				1225 x 85			

Nennmaß B x H	Durchmesser der Rohrleitung D	T ₁		Nennmaß B x H	Durchmesser der Rohrleitung D	T ₁	
		Auslass				Auslass	
		einreihig	zweireihig			einreihig	zweireihig
225 x 125	300 - 900	30	50	225 x 325	630 - 2400	30	50
325 x 125							
425 x 125							
525 x 125							
625 x 125							
725 x 125							
825 x 125							
1025 x 125							
1225 x 125							
1225 x 325							
225 x 225	630 - 2400	30	50		630 - 2400	30	50
325 x 225							
425 x 225							
525 x 225							
625 x 225							
725 x 225							
825 x 225							
1025 x 225							
1225 x 225							
1225 x 325							

Reihe der Rohrleitung (Nenndurchmesser) - 150, 160, 180, 200, 224, 250, 300, 315, 355, 400, 450, 500, 560, 630, 710, 800, 900, 1000, 1120, 1250, 1400, 1500, 1600, 1800, 2400.

Tab. 2 Abrundungsradius und Tiefe

Rohrlei- tungs- durch- messer	Nennmaß Gitterhöhe H														
	75			85			125			225			325		
	R	T ₂ Ein- reihig	T ₂ Zwei- reihig	R	T ₂ Ein- reihig	T ₂ Zwei- reihig	R	T ₂ Ein- reihig	T ₂ Zwei- reihig	R	T ₂ Ein- reihig	T ₂ Zwei- reihig	R	T ₂ Ein- reihig	T ₂ Zwei- reihig
150	90	34	54	90	35	55									
160	90	34	54	90	35	55									
180	90	34	54	90	35	55									
200	110	33	53	110	34	54									
225	110	33	53	110	34	54									
250	160	32	52	160	33	53									
300	160	32	52	160	33	53	160	38	58						
315	225	31	51	225	32	52	160	38	58						
355	225	31	51	225	32	52	225	36	56						
400	225	31	51	225	32	52	225	36	56						
450							225	36	56						
500							225	36	56						
560							300	34	54						
630							300	34	54	300	47	67	300	70	90
710							300	34	54	400	43	63	355	63	83
800							400	33	53	400	43	63	400	59	79
900							400	33	53	400	43	63	500	53	73
1000										600	38	58	500	53	73
1120										600	38	58	600	49	69
1250										600	38	58	600	49	69
1400										800	36	56	800	44	64
1500										800	36	56	800	44	64
1600										800	36	56	800	44	64
1800										800	36	56	800	44	64
2400										1200	34	54	1200	39	59

Es werden nur Abmessungen und Varianten gemäß den Tabellen hergestellt.
Abweichende Abmessungen sind nicht vorgesehen.

Gitter

Abb. 4 Einreihiges Gitter

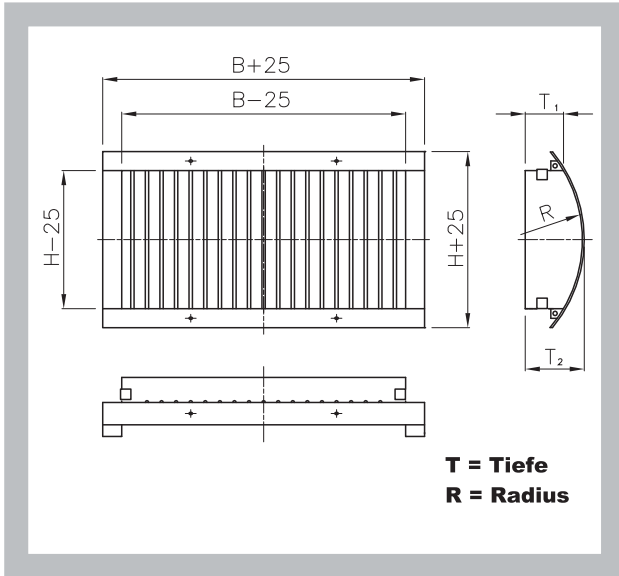


Abb. 5 Zweireihiges Gitter

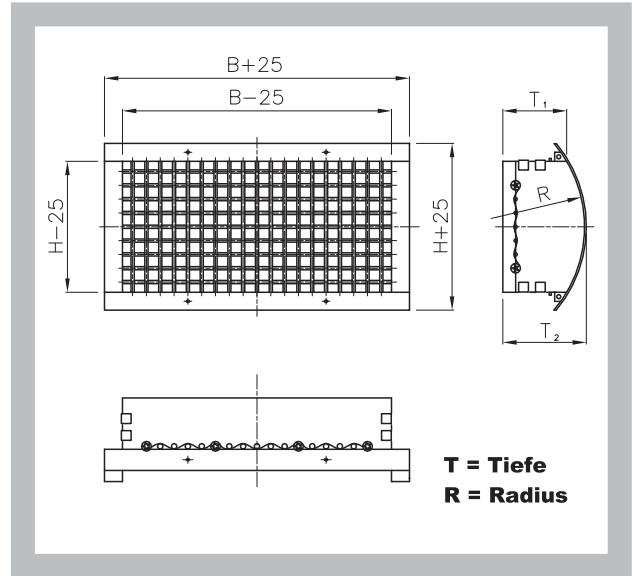
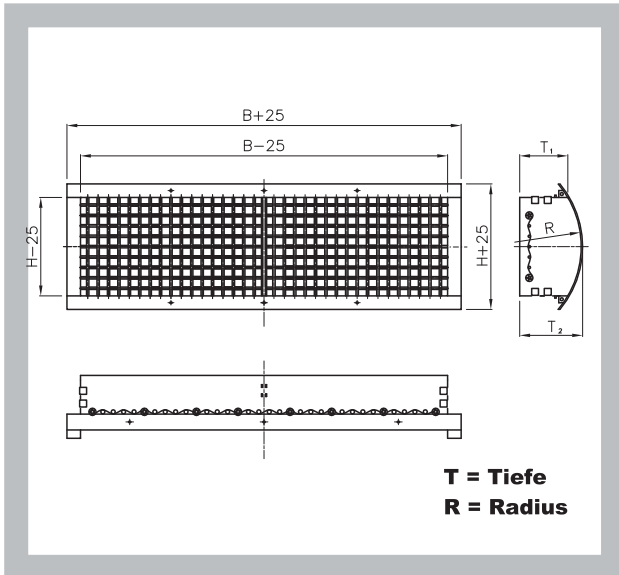


Abb. 6 Zweireihiges Gitter ($B \geq 750$ mm)



Luftmengenregulierelement

Abb. 7 Einreihiges Gitter-Luftmengenregulierelement R1

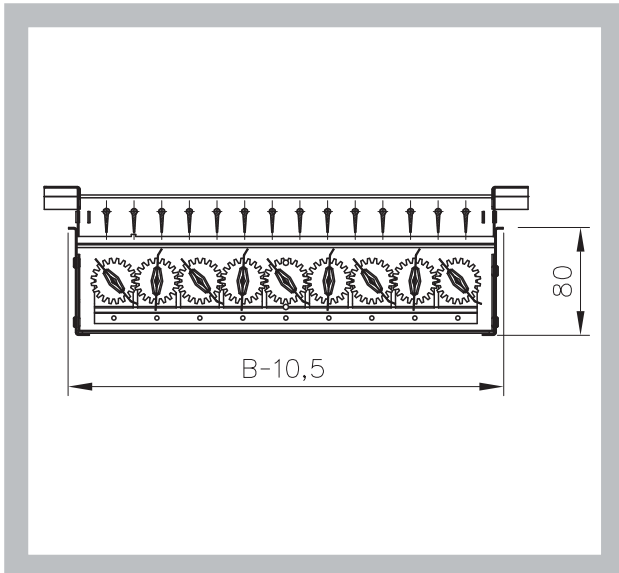


Abb. 8 Zweireihiges Gitter-Luftmengenregulierelement R1

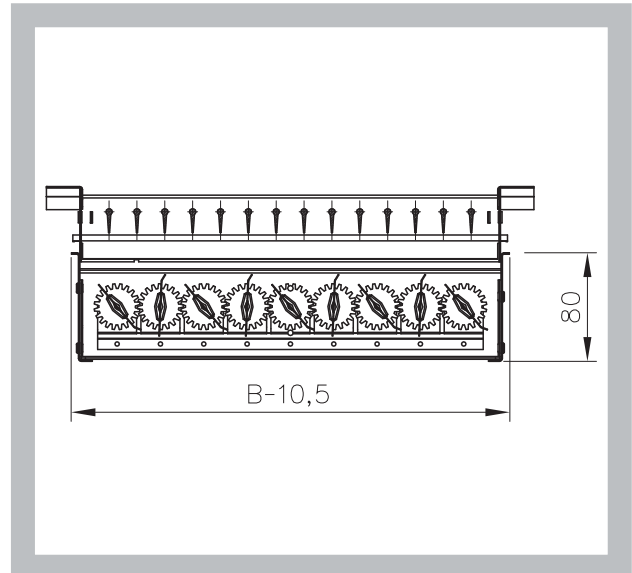


Abb. 9 Einreihiges Gitter-Luftmengenregulierelement R2 (Position - geschlossen)

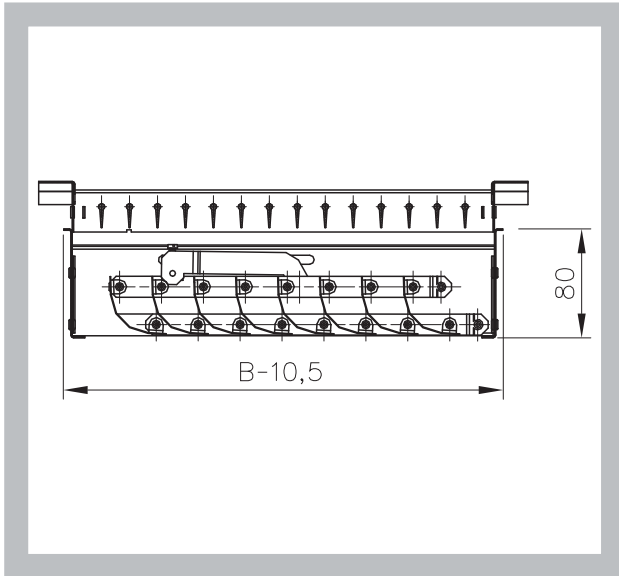


Abb. 10 Einreihiges Gitter-Luftmengenregulierelement R2 (Position - geöffnet)

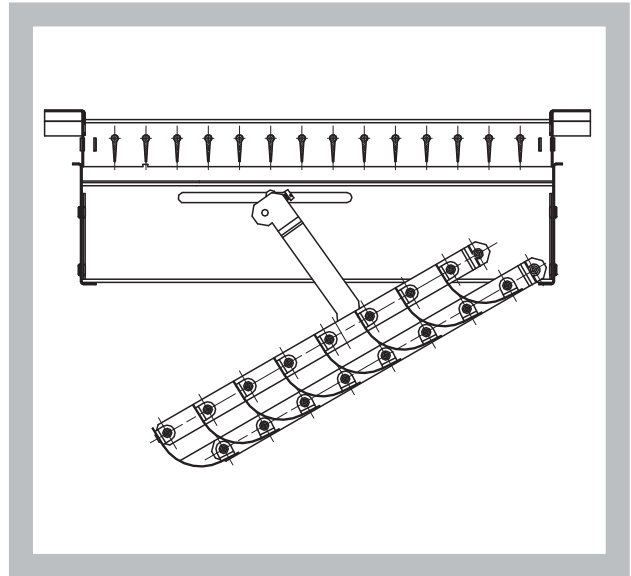


Abb. 11 Zweireihiges Gitter-Luftmengenregulierelement R2 (Position - geschlossen)

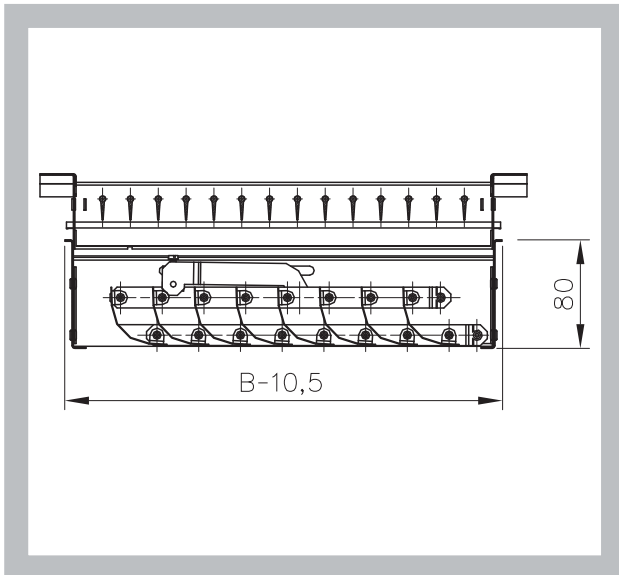


Abb. 12 Zweireihiges Gitter-Luftmengenregulierelement R2 (Position - geöffnet)

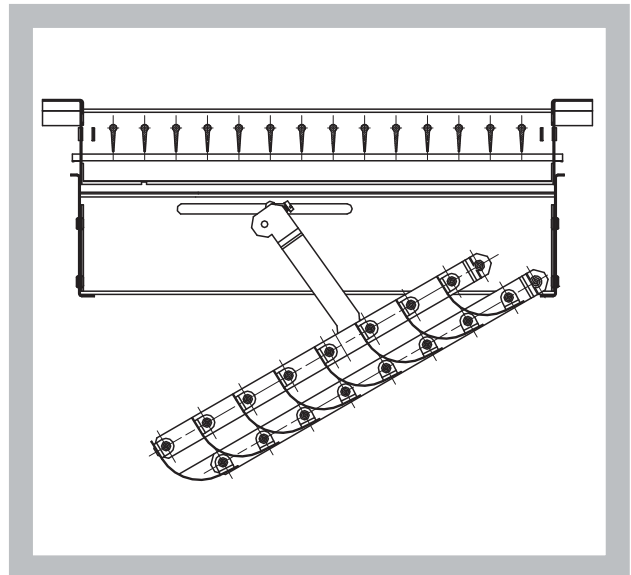


Abb. 13 Einreihiges Gitter-Luftmengenregulierelement R3

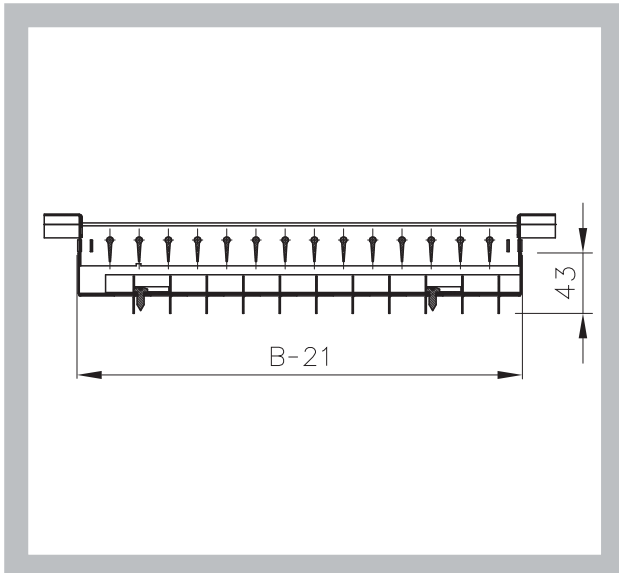


Abb. 14 Zweireihiges Gitter-Luftmengenregulierelement R3

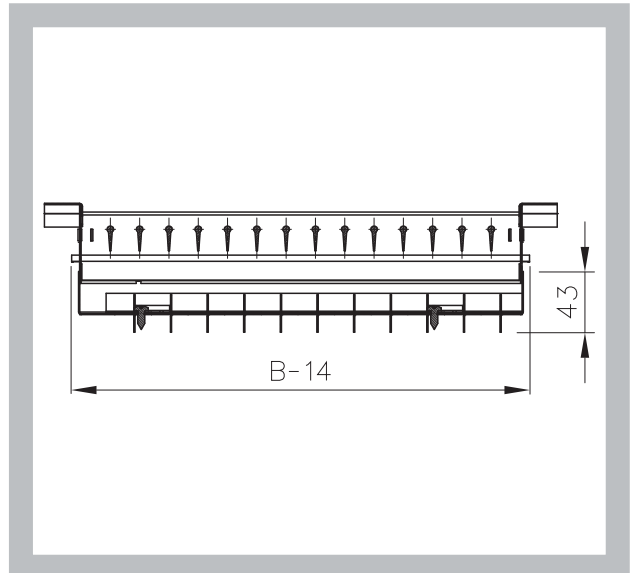


Abb. 15 Einreihiges Gitter-Luftmengenregulierelement R5

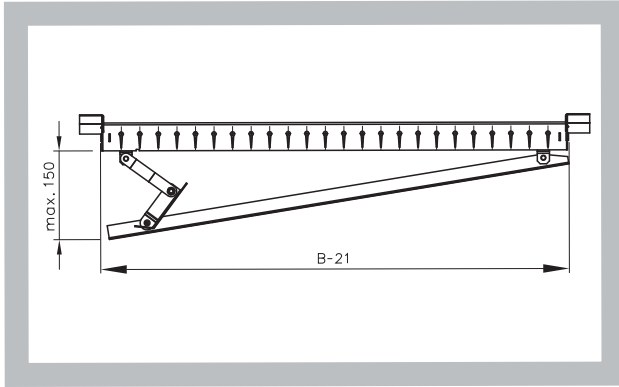


Abb. 16 Zweireihiges Gitter-Luftmengenregulierelement R5

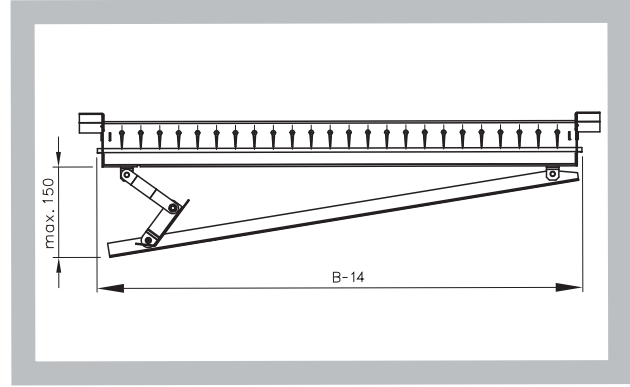


Abb. 17 Einreihiges Gitter-Luftmengenregulierelement R6

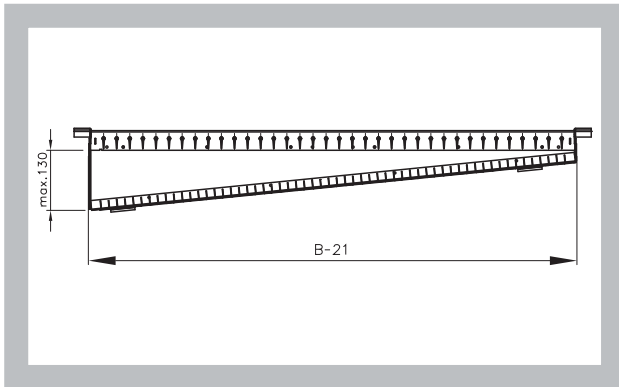
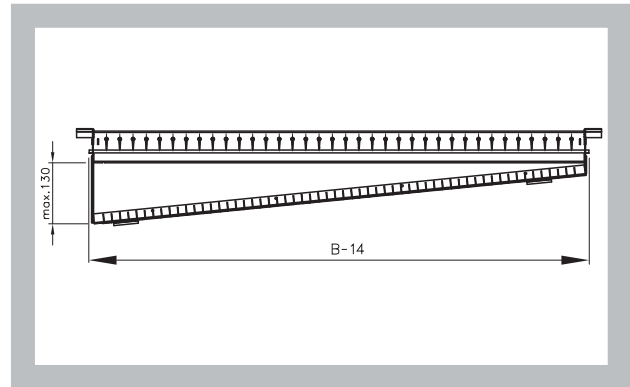


Abb. 18 Zweireihiges Gitter-Luftmengenregulierelement R6



Gewichte

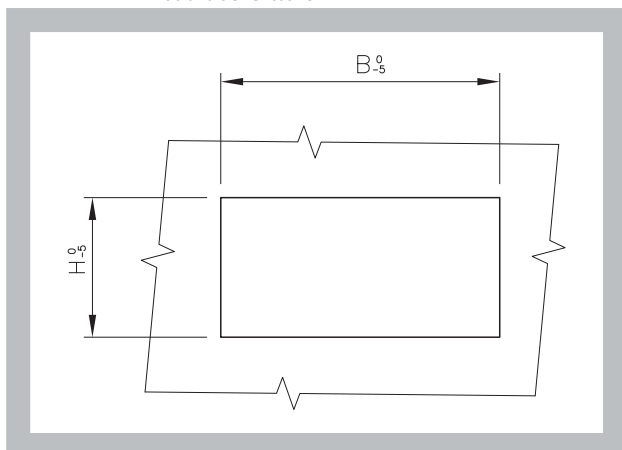
Tab. 3

Größe B x H	Gewicht [kg]				Größe B x H	Gewicht [kg]			
	Auslass					Auslass			
	einreihig	zweireihig	einreihig mit R1	zweireihig mit R1		einreihig	zweireihig	einreihig mit R1	zweireihig mit R1
225 x 75	0,331	0,462	0,818	0,948	725 x 125	1,141	1,631	2,854	3,351
325 x 75	0,448	0,629	1,120	1,301	825 x 125	1,282	1,909	3,244	3,880
425 x 75	0,571	0,802	1,457	1,681	1025 x 125	1,573	2,338	3,965	4,732
525 x 75	0,687	0,967	1,757	2,033	1225 x 125	1,861	2,771	4,711	5,615
625 x 75	0,812	1,286	2,081	2,412	225 x 225	0,615	0,938	1,491	1,814
725 x 75	0,934	1,309	2,362	2,743	325 x 225	0,801	1,240	1,952	2,390
825 x 75	1,051	1,500	2,699	3,148	425 x 225	0,992	1,546	2,428	2,983
1025 x 75	1,300	1,845	3,318	3,866	525 x 225	1,178	1,841	2,897	3,567
1225 x 75	1,540	2,186	3,952	4,600	625 x 225	1,372	2,155	3,425	4,232
225 x 85	0,353	0,516	0,869	1,002	725 x 225	1,561	2,457	3,863	4,763
325 x 85	0,476	0,699	1,184	1,368	825 x 225	1,750	2,822	4,358	5,433
425 x 85	0,605	0,838	1,517	1,749	1025 x 225	2,135	3,436	5,291	6,596
525 x 85	0,727	1,011	1,836	2,120	1225 x 225	2,513	4,044	6,268	7,804
625 x 85	0,858	1,189	2,185	2,519	225 x 325	0,848	1,302	1,989	2,443
725 x 85	0,986	1,364	2,479	2,863	325 x 325	1,082	1,698	2,336	3,552
825 x 85	1,109	1,561	2,829	3,282	425 x 325	1,321	2,099	2,879	3,915
1025 x 85	1,369	1,922	3,472	4,025	525 x 325	1,554	2,495	3,713	4,653
1225 x 85	1,620	2,273	4,125	4,786	625 x 325	1,796	2,898	4,373	5,475
225 x 125	0,406	0,610	1,039	1,226	725 x 325	2,034	3,293	4,916	6,177
325 x 125	0,563	0,819	1,268	1,657	825 x 325	2,269	3,782	5,518	7,031
425 x 125	0,709	1,033	1,765	2,089	1025 x 325	2,750	4,605	6,663	8,500
525 x 125	0,849	1,241	2,129	2,525	1225 x 325	3,223	5,385	7,919	10,083
625 x 125	0,996	1,456	2,522	2,984					

4. Einbauvarianten

Die Auslässe sind für den Einbau in die Rundrohrleitung mittels selbstbohrender Schrauben geeignet.

Abb. 19 Ausschnittsmaß in der Rohrleitung für den Einbau des Gitters



III. TECHNISCHE ANGABEN

5. Berechnungs- und Bestimmungsgrößen

Effektivfläche

Tab. 4

Größe	Effektivfläche S_{ef} [m ²]		Größe	Effektivfläche S_{ef} [m ²]	
	Auslass			Auslass	
B x H	einreihig	zweireihig	B x H	einreihig	zweireihig
225 x 75	0,0079	0,0061	725 x 125	0,0544	0,0415
325 x 75	0,0118	0,0090	825 x 125	0,0621	0,0473
425 x 75	0,0156	0,0119	1025 x 125	0,0775	0,0591
525 x 75	0,0195	0,0149	1225 x 125	0,0929	0,0708
625 x 75	0,0233	0,0178	225 x 225	0,0317	0,0234
725 x 75	0,0271	0,0207	325 x 225	0,0471	0,0347
825 x 75	0,0310	0,0237	425 x 225	0,0625	0,0460
1025 x 75	0,0387	0,0295	525 x 225	0,0779	0,0572
1225 x 75	0,0464	0,0354	625 x 225	0,0933	0,0685
225 x 85	0,0095	0,0077	725 x 225	0,1087	0,0798
325 x 85	0,0141	0,0114	825 x 225	0,1241	0,0910
425 x 85	0,0188	0,0151	1025 x 225	0,1549	0,1135
525 x 85	0,0234	0,0188	1225 x 225	0,1857	0,1360
625 x 85	0,0280	0,0225	225 x 325	0,0476	0,0347
725 x 85	0,0326	0,0262	325 x 325	0,0707	0,0514
825 x 85	0,0372	0,0299	425 x 325	0,0938	0,0680
1025 x 85	0,0465	0,0373	525 x 325	0,1169	0,0847
1225 x 85	0,0557	0,0447	625 x 325	0,1400	0,1013
225 x 125	0,0159	0,0122	725 x 325	0,1631	0,1180
325 x 125	0,0236	0,0180	825 x 325	0,1862	0,1347
425 x 125	0,0313	0,0239	1025 x 325	0,2324	0,1680
525 x 125	0,0390	0,0298	1225 x 325	0,2786	0,2013
625 x 125	0,0467	0,0356			

Grundparametern

\dot{V}	[m³/h]	Luftvolumenstrom für einen Auslass
S_{ef}	[m²]	Effektivfläche des Auslasses
Δp_c	[Pa]	Gesamtdruckverlust bei $\rho = 1,2 \text{ kg/m}^3$
L_{WA}	[dB(A)]	Schalleinstungspegel
v_{ef}	[m/s]	Effektive Luftgeschwindigkeit im Auslass
v	[m/s]	Luftgeschwindigkeit in der Rohrleitung

Effektivgeschwindigkeit v_{ef}

$$v_{ef} \text{ [m/s]} = \dot{V} \text{ [m}^3\text{/h]} / (3600 * S_{ef} \text{ [m}^2\text{)})$$

Schalleistungen und Druckverluste

Diagramm 1 Schalleistungen und Druckverluste

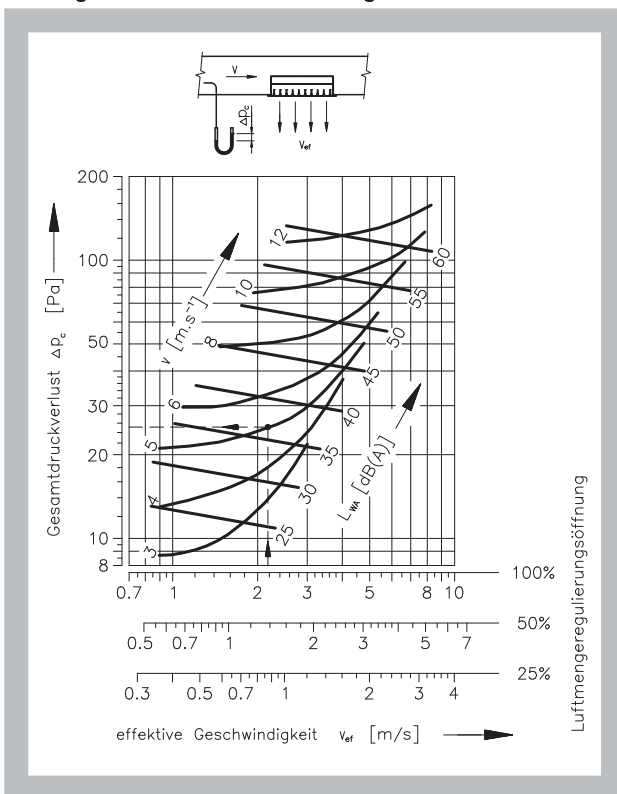


Abb. 18 Beispiel

Eingegebene Daten: Gitter VNKM 2 - 625 x 125 mit der Luftmengenregulierelement R1 für die Luftzuleitung

$$\dot{V} = 280 \text{ m}^3\text{/h}$$

$$v = 5 \text{ m/s}$$

Tabelle 4: $S_{ef} = 0,0356 \text{ m}^2$

Berechnung $v_{ef} = V / (3600 * S_{ef}) = 2,18 \text{ m/s}$

Diagramm 1 : $L_{WA} = 36 \text{ dB(A)}$

$$\Delta p_c = 25 \text{ Pa}$$

IV. MATERIAL

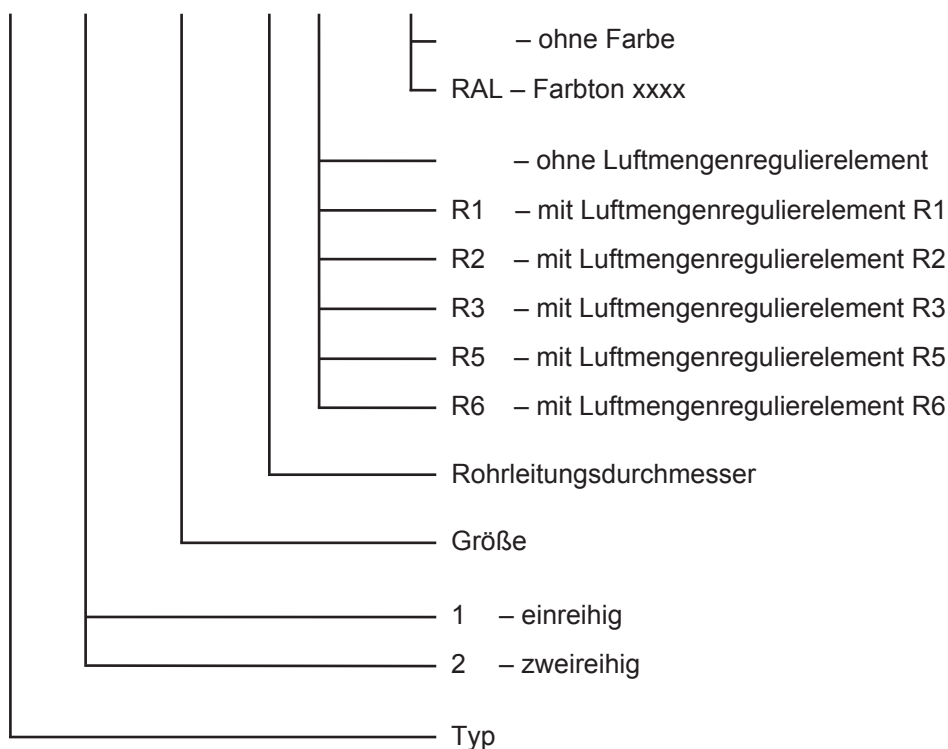
6. Material

- Gitter Stahlblech verzinkt
- Beschichtung Pulverbeschichtet RAL 9010 (wahlweise andere Farbtöne möglich)

V. BESTELLANGABEN

7. Bestellschlüssel

Auslass **VNKM** **2** **625 x 125/400/R1** **RAL 9006**



VI. INSTALLATION

8. Montage und Demontage

Bestandteil der Gitterlieferungen sind Schrauben, Abdeckungen und Dichtungen.

Montage

- 1) Das Gitter (ohne oder mit Mengeneinstellsatz) installieren.
- 2) Falls der Mengeneinstellsatz installiert wird, die Luftmenge nachregulieren.
- 3) Die Position der vorderen und hinteren Reihe der Lamellen einstellen.

Demontage

- 1) Die Schrauben heraus-schrauben.
- 2) Das Gitter ist herauszunehmen (inklusive Mengeneinstellsatz).

VII. AUSSCHREIBUNGSTEXTE

9. Ausschreibungstexte

Lüftungsgitter aus gezogenen Alu-Profilen geeignet für Zu- und Abluft für den Einbau in Rundrohren; bestehend aus einem umlaufenden Frontrahmen aus Feuerverzinktem Blech mit einem umlaufenden Dichtungsband; einzeln einstellbaren oder feststehenden Frontlamellen. Zur Einstellung der Luftverteilung mit Luftmengenregulierelementen.

Material: Frontgitter aus gezogenen Aluminiumprofilen Oberfläche naturfarben eloxiert oder pulverbeschichtet in einem RAL Farbton. Rahmen aus verzinktem Stahlblech.

Oberfläche: Wahlweise mit Pulverbeschichtung (RAL-Farbtöne).

MANDÍK, a.s.
Dobříšská 550
26724 Hostomice
Tschechische Republik
Tel.: +420 311 706 742

E-Mail: mandik@mandik.cz

www.mandik.de

MANDÍK GmbH
Veit-Stoß-Straße 12
92637 Weiden
Deutschland
Tel.: +49(0) 961-6702030

E-Mail: info@mandik.com

Der Hersteller behält sich das Recht vor, weitere Änderungen an Produkten und Zusatzgeräten vorzunehmen. Aktuelle Informationen stehen unter www.mandik.de zur Verfügung.