

## 30° zylindrische Abzweigrohre, 2 und 3 mm

Durchmesser für 2 mm: ø100 – ø1000 mm.

Durchmesser für 3 mm: ø150 – ø1000 mm.

Zylindrische Abzweigrohre sind geschweißt und aus 2,00 und 3,00 mm Blech (s) hergestellt.

Zylindrische Abzweigrohre mit  $A = C \leq 600$  mm sind für Verbindung mit Spannring (f.b) geliefert und mit  $A = C \geq 630$  mm für Verbindung mit Flansch (m.fl).

Für Verbindung mit Losflanschen (f.b.m.fl) und mit Flansch (m.fl) wird L1 um  $2 \times 50$  mm verlängert.

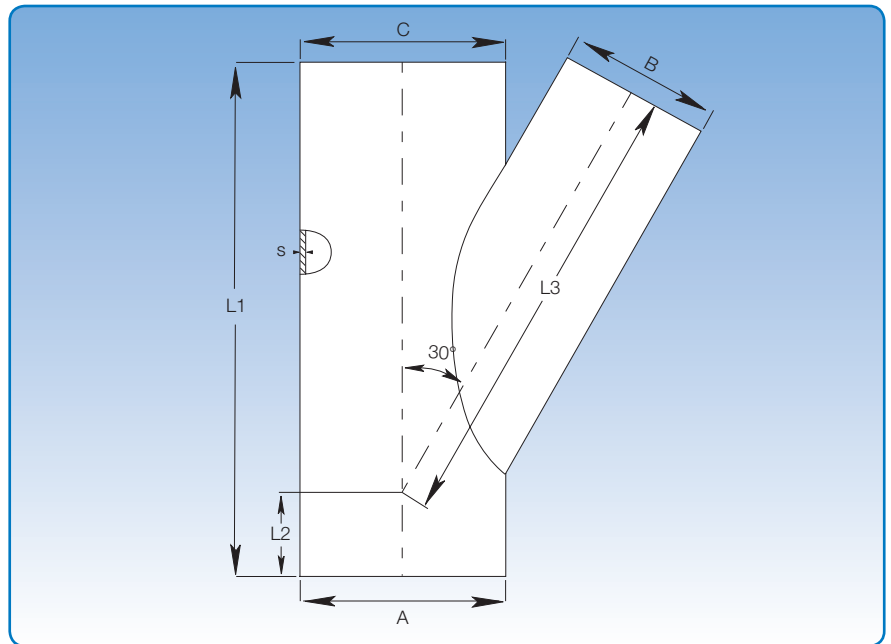
Das A-, B- und C-Maß wird bei Bestellung angegeben. Die Wahlmöglichkeiten werden dadurch begrenzt, dass  $A = C$  und  $A \geq B$  ist.

Der Abzweig bestimmt die Länge L1.

Abzweigrohre sind immer zylindrisch mit dem Abzweig mittig.

L1, L2 und L3 werden anhand der angegebenen Formeln berechnet.

Bei doppelten Abzweigrohren ist es der Größte Wert der Durchmesser B, der die Länge L1 auf dem gemeinsamen zylindrischen Stück bestimmt. Hiernach können L2 und L3 für beide Abzweigungen berechnet werden. Normalerweise sind die Abzweige gegeneinander versetzt.



**Kalkulation von L2 und L3:**

L1 = siehe Schema

$$L2 = \frac{L1}{2} - \left( \frac{A}{2 \times \tan 30^\circ} \right)$$

$$L3 = \frac{L1 - L2}{\cos 30^\circ} - \left( \frac{B}{2} \times \tan 30^\circ \right)$$

**Beispiel:**

A = B = C = 450

L1 = 1250 mm

$$L2 = \frac{1250}{2} - \left( \frac{450}{\tan 30^\circ} \right) = 625 - 389,71$$

L2 = 235,29 ~ 235 mm

$$L3 = \frac{1250 - 235}{\cos 30^\circ} - \left( \frac{450}{2} \times \tan 30^\circ \right) = 1172,06 - 129,92$$

L3 = 1042,14 ~ 1042 mm

Maßangaben				
A=C mm	B mm	L1 mm	L2 mm	L3 mm
Wird erwähnt (100 - 1000)	80	350		
	100	350		
	120	350		
	125	400		
	140	450		
	150	450		
	160	450		
	180	550		
	200	550		
	225	600		
	250	750		
	275	750		
	300	750		
	315	850		
	350	950		
	400	1050		
	450	1250		
	500	1250		
	550	1450		
	600	1450		
650	1650			
700	1650			
750	1850			
800	1850			
850	2050			
900	2050			