

## 30° gerade Abzweigrohre, verzinkt

Durchmesser: ø80 – ø1000 mm.

Verzinkte Abzweigrohre sind aus 0,90 mm Blech hergestellt.

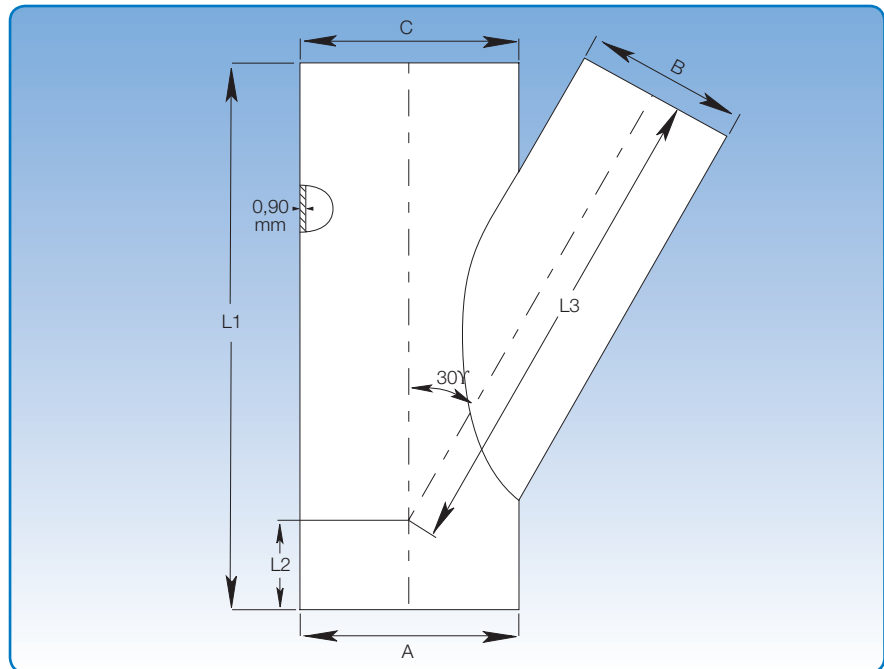
Bei Verbindungen mit Losflanschen (f.b.m.fl.) wird L1 um 2 x 50 mm verlängert.

Das A-, B- und C-Maß wird bei Bestellung angegeben. Die Wahlmöglichkeiten werden dadurch begrenzt, dass A = C und A ≥ B ist. A = C darf höchstens 1000 mm sein.

Der Abzweig bestimmt die Länge L1.

Das Abzweigrohr ist immer zylindrisch mit dem Abzweig mittig.

L1, L2 und L3 werden anhand der angegebenen Formeln berechnet.



### Kalkulation von L1, L2 und L3:

L1 = siehe Schema

$$L2 = \frac{1}{2} \times \left( L1 - \frac{A}{\tan \alpha} \right)$$

$$L3 = \frac{L1 - L2}{\cos \alpha} - \left( \frac{B}{2} \times \tan \alpha \right)$$

### Beispiel:

A = 650, B = 400, C = 650

L1 = 1050 mm

$$L2 = 0,5 \times \left( 1050 - \frac{650}{\tan 29,7} \right) = 0,5 \times (1050 - 1139,57)$$

L2 = - 44,79 ~ - 45 mm

$$L3 = \frac{1050 + 45}{\cos 29,7} - \left( \frac{400}{2} \times \tan 29,7 \right) = 1260,60 - 114,08$$

L3 = 1146,52 ~ 1147 mm

|                          |         | Maßangaben |                |                |      |  |
|--------------------------|---------|------------|----------------|----------------|------|--|
| A = C<br>mm              | B<br>mm | L1<br>mm   | L2<br>mm       | L3<br>mm       | ∞    |  |
| Wird erwählt (80 - 1000) | 80      | 350        |                |                | 28,0 |  |
|                          | 100     | 350        |                |                | 28,8 |  |
|                          | 120     | 350        |                |                | 28,8 |  |
|                          | 125     | 400        |                |                | 29,0 |  |
|                          | 140     | 450        |                |                | 29,1 |  |
|                          | 150     | 450        |                |                | 29,2 |  |
|                          | 160     | 450        |                |                | 29,2 |  |
|                          | 180     | 550        |                |                | 29,3 |  |
|                          | 200     | 550        |                |                | 29,3 |  |
|                          | 225     | 600        |                |                | 29,4 |  |
|                          | 250     | 750        |                |                | 29,5 |  |
|                          | 275     | 750        |                |                | 29,6 |  |
|                          | 300     | 750        |                |                | 29,6 |  |
|                          | 315     | 850        |                |                | 29,6 |  |
|                          | 350     | 950        |                |                | 29,6 |  |
|                          | 400     | 1050       |                |                | 29,7 |  |
|                          | 450     | 1250       |                |                | 29,7 |  |
|                          | 500     | 1250       |                |                | 29,7 |  |
|                          | 550     | 1450       |                |                | 29,8 |  |
|                          | 600     | 1450       |                |                | 29,8 |  |
| 630                      | 1650    |            |                | 29,8           |      |  |
| 650                      | 1650    |            |                | 29,8           |      |  |
| 700                      | 1650    |            |                | 29,8           |      |  |
| 750                      | 1850    |            |                | 29,9           |      |  |
| 800                      | 1850    |            |                | 29,9           |      |  |
| 850                      | 2050    |            |                | 29,9           |      |  |
| 900                      | 2050    |            |                | 29,9           |      |  |
|                          |         |            | Wird berechnet | Wird berechnet |      |  |