

30° Hosenrohre, Edelstahl

Durchmesser: $\varnothing 80 - \varnothing 1000$ mm

Edelstahl Hosenrohre sind aus 0,80 mm Blech hergestellt.

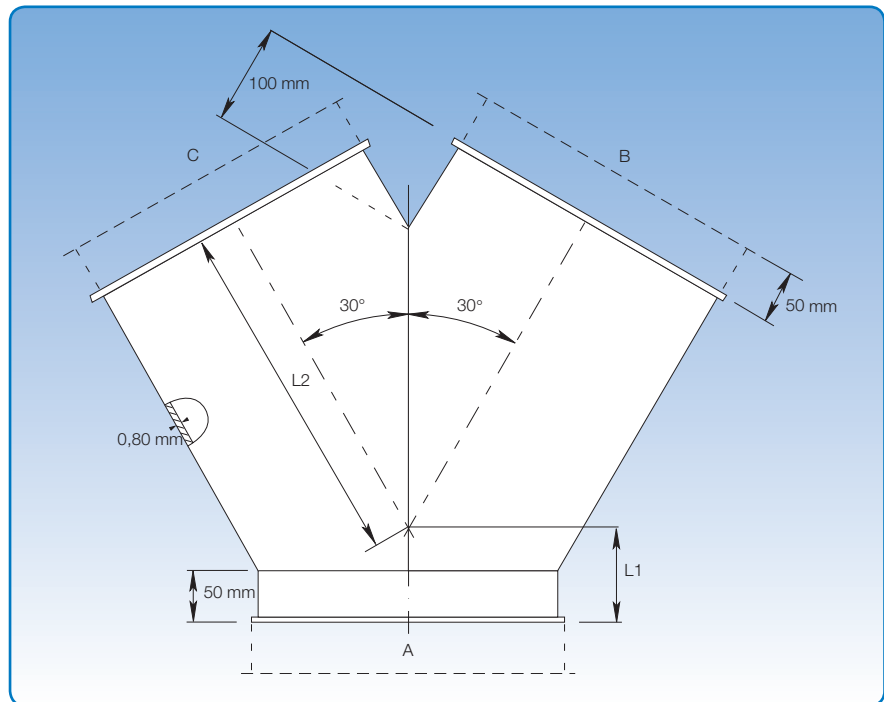
Das A-, B- und C-Maß des Hosenrohrs wird bei Bestellung angegeben.

Das Hosenrohr wird um 50 mm an Bein B und C verlängert, bei Verbindung mit breiten Spannringen (f.bb), Schnellverschluss-Spannringen (f.lyn) oder mit Losflanschen f.b.m.fl).

JKF kann auch Hosenrohr mit anderen Gradzahlen und Qualitäten liefern.

Für Hosenrohr, verzinkt, gilt Folgendes:

$A \geq B$ und $A \geq C$. Wenn $C \neq B$ ist, muss der größte Wert von B und C in der Berechnung verwendet werden.



Berechnung von L1 und L2 für $2 \times 30^\circ$:

$$L1 = (A \times 0,134) + 50$$

$$L2 = (B \times 0,866) + 100$$

Beispiel:

$$A = B = C = 200$$

$$L1 = (200 \times 0,134) + 50 = 76,8$$

$$L2 = (200 \times 0,866) + 100 = 273,2$$