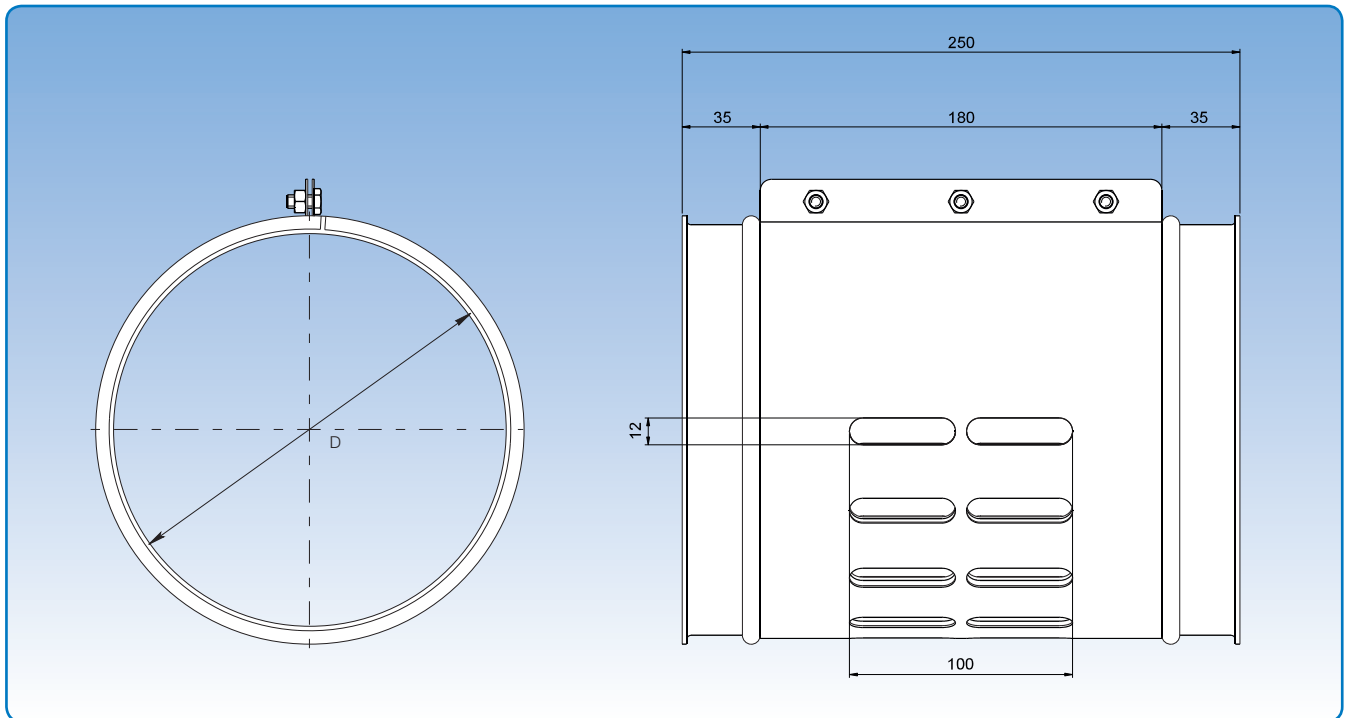


Falschluffventile, Edelstahl



Durchmesser: $\varnothing 80 - \varnothing 200$ mm.

Aus 0,80 mm Stahlblech hergestellt.

"Falschluff" wird durch Drehen des externen Reglers gesteuert.

Artikelnr.	Abmessungen		Gewicht kg
	D mm		
4670903	80		0,75
4671903	100		0,95
4672903	120		1,10
4673903	125		1,15
4674903	140		1,25
4675903	150		1,40
4676903	160		1,75
4677903	175		1,90
4678003	180		2,00
4678903	200		2,15

Die angegebenen Artikelnummern beziehen sich auf Falschluffventile für die Verbindung mit Spannring [f.b]. Falschluffventile sind außerdem für andere Verbindungsmethoden erhältlich. Siehe S. 5 für weitere Verbindungsmethoden.