

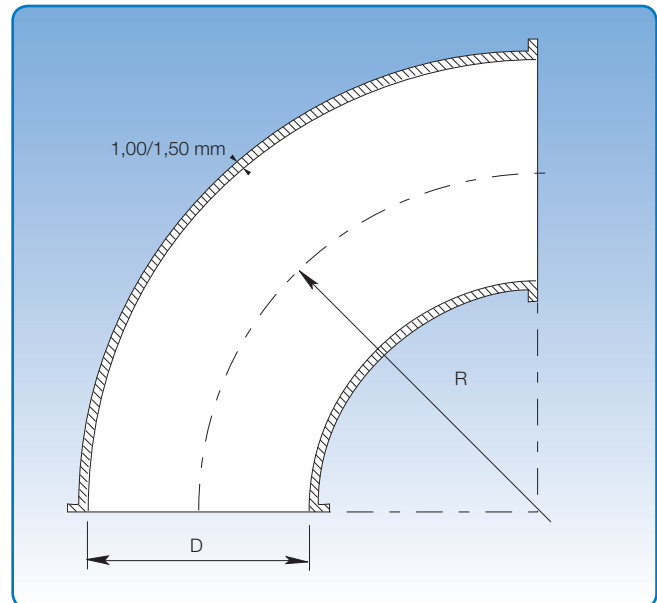
Gepresste Rohrbögen, Edelstahl

Durchmesser: $\varnothing 80$ - $\varnothing 200$ mm.

Rohrbögen sind gepresst.

$\varnothing 80$ - $\varnothing 150$ mm sind aus 1,00 mm Blech hergestellt.

$\varnothing 200$ mm ist aus 1,50 mm Blech hergestellt.



Die genauen Abmessungen können der unten stehenden Tabelle entnommen werden. Durchmesser = (D). $R = 2 \times D$ für alle Abmessungen.

Abmessungen									
D mm	90°		60°		45°		30°		kg
	Artikelnr.	kg	Artikelnr.	kg	Artikelnr.	kg	Artikelnr.	kg	
80	11990892	0,95	11990862	0,65	11990842	0,50	11990832	0,35	
100	11991092	1,55	11991062	1,10	11991042	0,85	11991032	0,60	
120	11991292	2,20	11991262	1,50	11991242	1,15	11991232	0,80	
150	11991592	3,50	11991562	2,40	11991542	1,80	11991532	1,25	
200	11992092	9,15	11992062	6,15	11992042	4,50	11992032	3,15	

Die angegebenen Artikelnummern beziehen sich auf Rohrbögen für die Montage mit Spannring [f.b].

Rohrbögen sind außerdem für andere Verbindungsmethoden erhältlich. Siehe S. 5 für weitere Verbindungsmethoden.