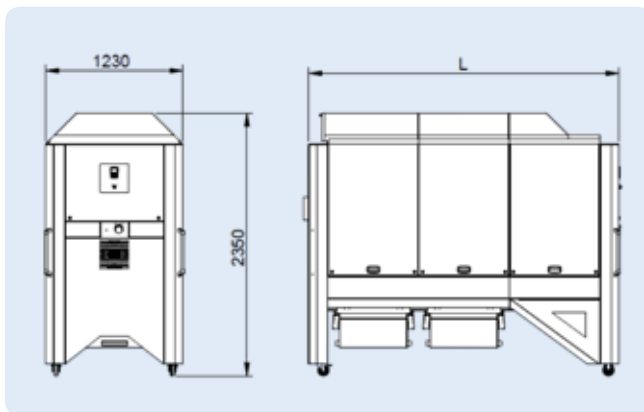


Mobiler Kompaktfilter Plug & Play-Installation

Jetzt setzen wir ganz neue Standards für die Benutzerfreundlichkeit und die Effizienz eines Kompaktfilters.

Der Filter ist aus elegantem, zeitlosem Design, das in bestehenden Produktionsumgebungen und – Einrichtungen passt.

- Schnelle und einfache Installation – Plug & Play
- Kompakte Bauweise
- Geräuscharm
- Bis zu drei Auffangbehälter mit je 165 Liter
- Integrierter Vorabscheider-Eintritt
- Niedrige Betriebskosten
- Effektive, komprimierte Luftreinigung
- Set it & Forget it: Niedriger Wartungsaufwand
- Auch für überdachten Betrieb im Freien



Wahl:

Feuerlöschfunktion

Frequenzwandler/variables Saugen

Konstantes Saugen/PID-geregelt

Polizeifilter gegen Austritt $\varnothing 200-400$ mm

JK-MCF (Dn)	160	200	250	300
PMotor (kW)	3,0	4,0	5,5	7,5
Qmax (m ³ /h)	2000	3000	4900	6000
Qnom (m ³ /h)	1450	2260	3554	5100
P (Pa)	3000	3000	3000	3000
Auffangbehälter (L)	1 x 165	2 x 165	2 x 165	3 x 165
Filterfläche (m ²)	10	20	20	30
Durchmesser HxBxL	2350 x 1230 x 1965	2350 x 1230 x 2775	2350 x 1230 x 2775	2350 x 1230 x 3585
Gewicht (kg)	747	1034	1057	1342