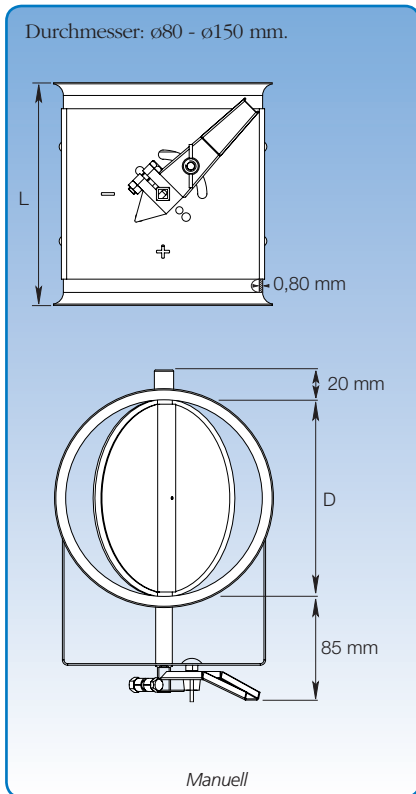


Regelklappen, Edelstahl manuell, pneumatisch und elektrisch



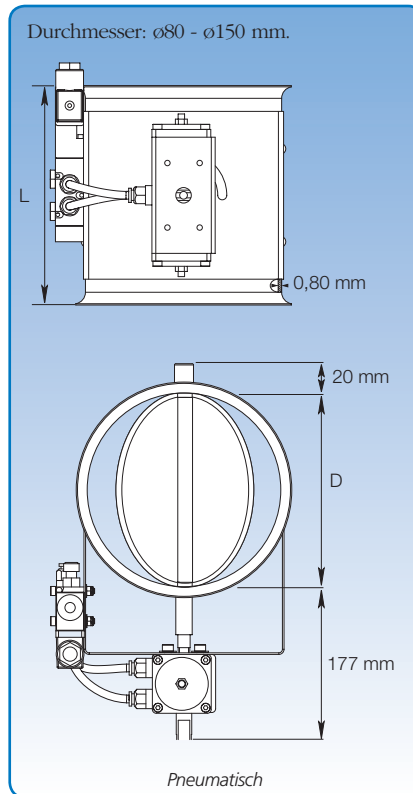
Die genauen Abmessungen können der unten stehenden Tabelle entnommen werden.

Generell

Regelklappen werden aus 0,80 mm Stahlblech mit Klappe aus doppeltem Stahlblech gefertigt. Der Regelhandgriff zeigt die Klappenstellung an, die sich stufenlos zwischen offen und geschlossen einstellen lässt.

Verfügbar mit Dichtung aus Naturgummi.

Maximale Schließung 96%.

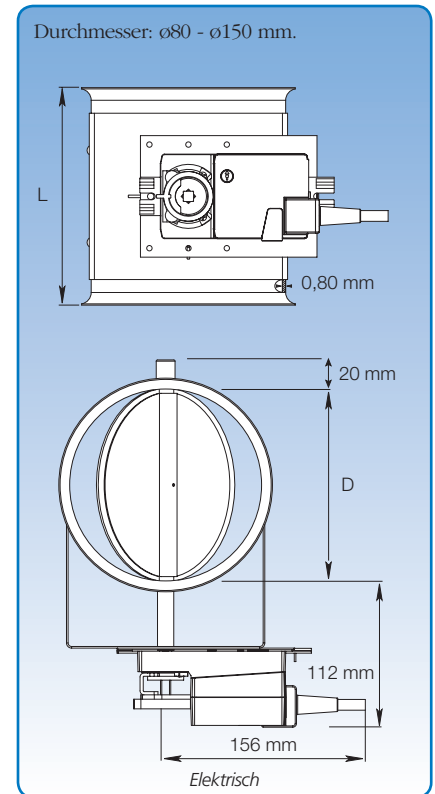


Die genauen Abmessungen können der unten stehenden Tabelle entnommen werden.

Mit pneumatischem Betätigungsgerät

Die Regelklappe wird pneumatisch betätigt und durch ein elektrisches Ventil gesteuert.

Magnetventil: monostabiles 5/2 Ventil mit 1 x 230 V AC - 50/60 Hz elektrischer Spule oder 24 V DC. Pneumatischer Druck: 4-6 Bar. Rückmelder zur Anzeige der Klappenstellung als optionales Zubehör verfügbar.



Die genauen Abmessungen können der unten stehenden Tabelle entnommen werden.

Mit elektrischem Betätigungsgerät

Regelklappe mit Stellmotor, Ansteuerung durch Umschalter.

Rückmelder zur Anzeige der Klappenstellung als optionales Zubehör verfügbar.

Anschlusswerte: 230 V AC - 50 Hz oder 24 V DC.

Abmessungen							
Artikelnr. (Man.)	Artikelnr. (Pneu.)	Artikelnr. (Elek.)	D mm	L mm	Gewicht (Man.) kg	Gewicht (Pneu.) kg	Gewicht (Elek.) kg
1501112	1501132	1501122	80	125	0,65	3,34	1,60
1501142	1501162	1501152	100	125	0,75	3,52	1,70
1501172	1501192	1501182	120	135	0,90	3,71	1,85
1501202	1501222	1501212	125	135	1,05	2,30	1,50
1501232	1501252	1501242	140	170	1,15	4,03	2,10
1501262	1501282	1501272	150	170	1,25	4,15	2,20
1501292	1501312	1501302	160	170	1,85	2,60	1,81

Die angegebenen Artikelnummern beziehen sich auf Regelventile für die Verbindung mit Spanning [f.b.]. Regelventile sind außerdem für andere Verbindungsmethoden erhältlich. Siehe S. 5 für weitere Verbindungsmethoden.