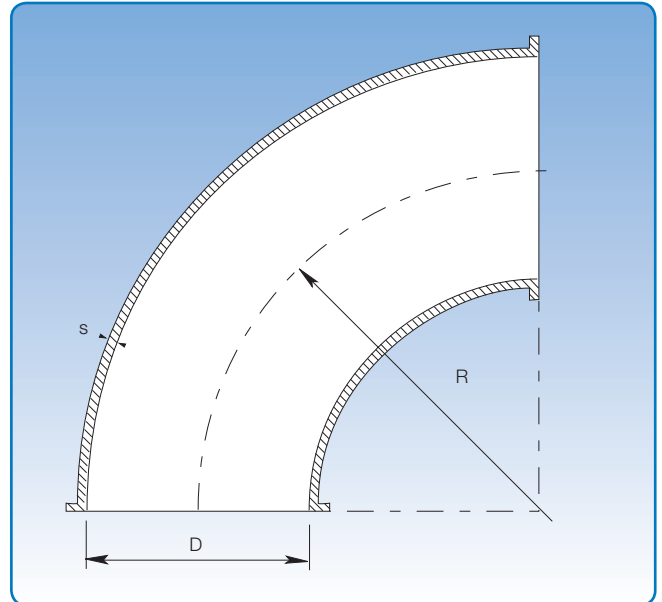


## Gepresste Rohrbogen, 2 und 3 mm

Durchmesser für 2 mm:  $\phi 100 - \phi 400$  mm

Durchmesser für 3 mm:  $\phi 150 - \phi 200$  mm

Gepresste Rohrbogen sind aus 2,00 und 3,00 mm Blech (s) hergestellt.



Maßspezifikationen sind in nachfolgender Tabelle angegeben.  
 $R = 1,5 \times D$  für alle.

Bei Ersetzung verzinktes Bogen durch 2 – 3,00 mm Bogen, können  
 Toleranzunterschiede von  $\pm 20$  mm vorkommen.

Maßangaben											
D mm	s mm	90°		60°		45°		30°		15°	
		Artikelnr.	kg	Artikelnr.	kg	Artikelnr.	kg	Artikelnr.	kg	Artikelnr.	kg
100	2,00	1141292	1,20	1141262	0,90	1141242	0,60	1141232	0,40	1141212	0,20
120	2,00	1142292	1,80	1142262	1,20	1142242	0,90	1142232	0,60	1142212	0,30
125	2,00	1143292	2,00	1143262	1,30	1143242	1,00	1143232	0,70	1143212	0,40
150	2,00	1145292	2,90	1145262	2,00	1145242	1,40	1145232	1,00	1145212	0,50
160	2,00	1146292	3,20	1146262	2,20	1146242	1,60	1146232	1,10	1146212	0,70
180	2,00	1147292	3,80	1147262	2,70	1147242	1,90	1147232	1,40	1147212	0,70
200	2,00	1148292	5,00	1148262	3,40	1148242	2,50	1148232	1,70	1148212	0,70
250	2,00	1150292	8,90	1150262	5,90	1150242	4,40	1150232	2,90	1150212	1,40
300	2,00	1151292	12,90	1151262	7,60	1151242	6,40	1151232	4,30	1151212	1,90
350	2,00	1153292	17,80	1153262	12,00	1153242	9,30	1153232	5,20	1153212	3,20
400	2,00	1154292	23,50	1154262	15,70	1154242	11,80	1154232	7,50	1154212	4,10
150	3,00	1145392	4,30	1145362	3,00	1145342	2,20	1145332	1,50	1145312	0,80
160	3,00	1146392	4,80	1146362	3,20	1146342	2,40	1146332	1,60	1146312	1,00
180	3,00	1147392	6,20	1147362	4,10	1147342	3,10	1147332	2,10	1147312	1,10
200	3,00	1148392	7,50	1148362	5,10	1148342	3,70	1148332	2,50	1148312	1,30

Die angegebenen Bestellnummern sind für gepresste, grundierte Rohrbogen für Verbindung mit Spanning (f.b).

Gepresste Rohrbogen sind auch für andere Verbindungsmethoden lieferbar. Siehe Seite 7 für Verbindungsmethoden.