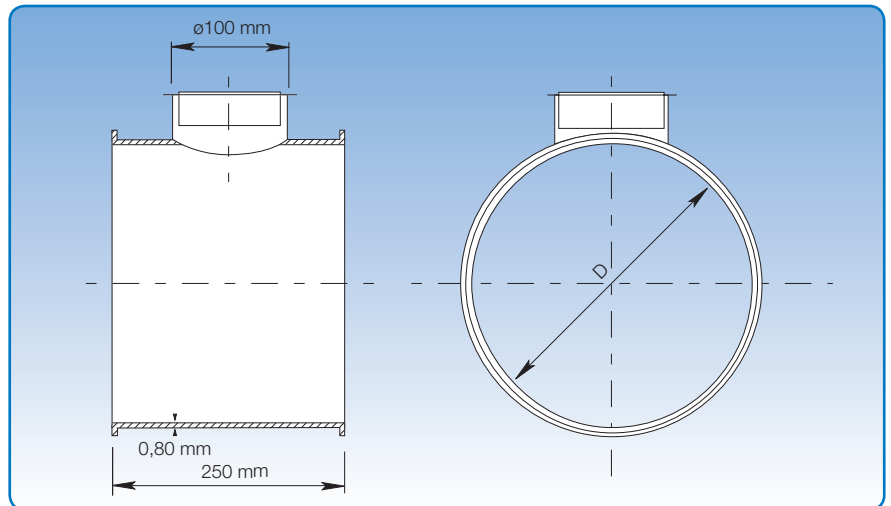


## Rohre mit Reinigungsstutzen, Edelstahl

Durchmesser:  $\phi 100$  -  $\phi 400$  mm.

PVC-Deckel lässt sich leicht aufsetzen und entfernen. Alle Reinigungsstutzen haben eine Öffnung mit  $\phi 100$  mm.



Die genauen Abmessungen können der unten stehenden Tabelle entnommen werden.

Artikelnr.	Abmessungen		Gewicht kg
	D mm		
4671115	100		0,90
4671116	120		1,14
4671118	140		1,33
4671119	150		1,43
4675116	175		1,66
4675117	200		1,90
4675118	224		2,14
4675119	250		2,38
4675120	300		2,52
4680116	350		3,09
4680117	400		4,28

Die angegebenen Artikelnummern beziehen sich auf Rohrleitungen mit Reinigungsstutzen für die Montage mit Spannring [f.b].

Rohrleitungen mit Reinigungsstutzen sind außerdem für andere Verbindungsmethoden erhältlich. Siehe S. 5 für weitere Verbindungsmethoden.