

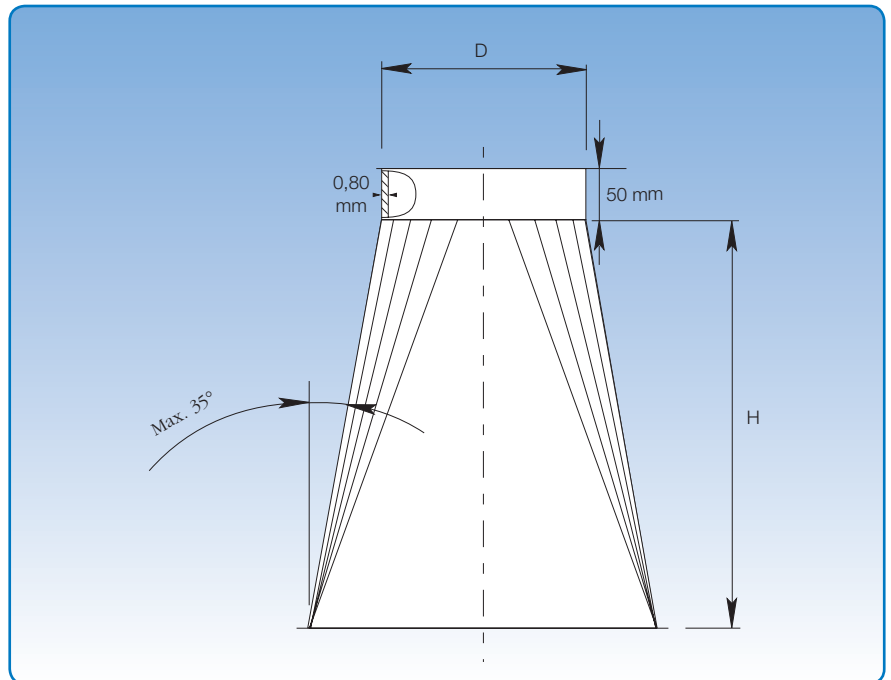
Übergangsstücke, Edelstahl

Durchmesser: $\varnothing 80$ - $\varnothing 1000$ mm.

Übergangsstücke sind punktgeschweißt und aus 0,80 mm Stahlblech gefertigt.

Andere Abmessungen können auf Anforderung angefertigt werden. Außerdem sind asymmetrische Formate erhältlich.

Geben Sie die Abmessungen für BU \times LU und D sowie die Verbindungsmethode bei Ihrer Bestellung an (S. 5).



Berechnung von H:

$$H = 240 + 0,5 \times (\text{max. Wert von LU} - D) \text{ oder } (BU - D)$$

Beispiel:

$$D = 350, LU = 400, BU = 600, EXL = 200, EXB = 300$$

$$H = 240 + (0,5 \times 250) = 240 + 125$$

$$H = 365 \text{ mm}$$

